

SL 70 NDV - 4 Ohm

Art. No. 2274



6,5 cm (2,5") Breitbandlautsprecher mit ausgeglichenem Frequenzgang und ausgeprägtem Hochtonanteil. Besonders geeignet als Einbaulautsprecher für die Musik- und Sprachwiedergabe sowie zur Bestückung von ELA Zeilen. Wasserfeste und robuster Aufbau aufgrund diverser Kunststoffmaterialien. Dank Neodymantrieb äußerst leicht und kompakt.

*) IP-Schutzklasse für Frontseite bei Einbau in ein abgedichtetes Gehäuse

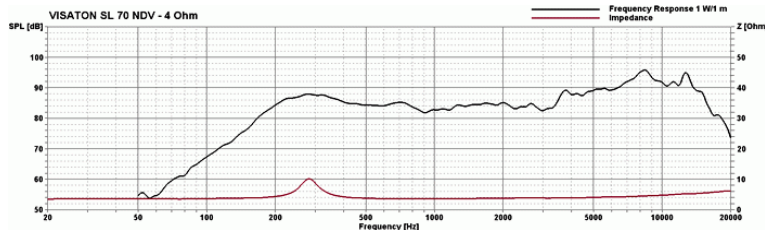
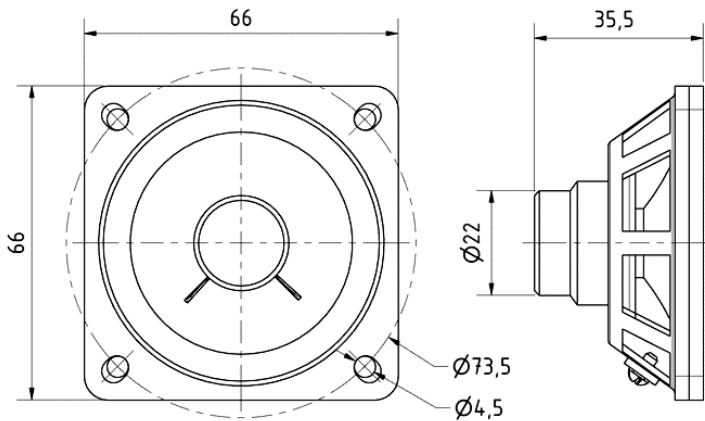
6.5 cm (2.5") full-range speaker with balanced frequency response and increased high-range. Especially suitable as built-in speaker for music and speech reproduction and as driver for slim PA column systems. Water-resistant and robust construction due to various plastic materials. Thanks neodymium extremely light and compact.

*) IP protection class for front side when built into a sealed enclosure

01.10.2015

SL 70 NDV - 4 Ohm

Art. No. 2274



Technische Daten / Technical data

Nennbelastbarkeit Rated power	8 W
Musikbelastbarkeit Maximum power	15 W
Nennimpedanz Z Nominal impedance Z	4 Ohm
Übertragungsbereich Frequency response	150–20000 Hz
Mittlerer Schalldruckpegel Mean sound pressure level (1 W/1 m)	87 dB
Grenzauslenkung Excursion limit	+/-3 mm
Resonanzfrequenz f_s Resonance frequency f_s	220 Hz
Magnetische Induktion Magnetic induction	1,26 T
Magnetischer Fluss Magnetic flux	148 μ Wb
Schwingspulendurchmesser Voice coil diameter	15 mm
Wickelhöhe Height of winding	3 mm
Schallwandöffnung Cutout diameter	63 mm
Gewicht netto Net weight	0,06 kg
Gleichstromwiderstand R_{dc} D.C. resistance R_{dc}	3,6 Ohm
Mechanischer Q-Faktor Q_{ms} Mechanical Q factor Q_{ms}	5,18
Elektrischer Q-Faktor Q_{es} Electrical Q factor Q_{es}	3,6
Gesamt-Q-Faktor Q_{ts} Total Q factor Q_{ts}	2,12
Äquivalentes Luftnachgiebigkeitsvolumen V_{as} Equivalent volume V_{as}	0,28 l
Effektive Membranfläche S_d Effective piston area S_d	21,6 cm ²
Dynamische bewegte Masse M_{ms} Dynamically moved mass M_{ms}	0,9 g
Antriebsfaktor B_{xl}	

01.10.2015

Force factor Bxl	1,18 Tm
Anschlüsse Connections	3,0 x 0,5 mm (+) 3,0 x 0,5 mm (-)
Schutzklasse Protective system	IP 65 *)
Temperaturbereich Temperature range	-40 ... 80 °C

X-ON Electronics

Largest Supplier of Electrical and Electronic Components

Click to view similar products for [Speakers & Transducers](#) category:

Click to view products by [Visaton](#) manufacturer:

Other Similar products are found below :

[FC-30814-P127](#) [AS02832MR-2-R](#) [PB-1220PE](#) [PB-2015PQ](#) [900-00001](#) [AB2025B-LW50-R](#) [SWFK-31736-000](#) [PT-2065FW](#) [PT-4175W](#) [AT-2830-TW-LW35-R](#) [ED-30761-000](#) [CI-30120-A42](#) [SMT-0440-T-2-R](#) [PB-0927PQ](#) [BF-7083-000](#) [CTX323B220](#) [SMS2020-08H4.5 LF](#) [BDT1717-08H6.5W56MLF](#) [GSPK1003PN-8R0.2W-L100](#) [GSPK151103TN-8R0.2W](#) [GSPK2014035PN-8R0.5W-L100](#) [AS03608MR-LW100-R](#) [24520](#) [SMT-0540-S-2-R](#) [1450069](#) [9091653](#) [9091661](#) [IPS-G6000-5](#) [9090231](#) [FS50MS0820-H9.7](#) [FS4014-4-2W](#) [PBM4-13.B29R.A115.0663](#) [PBM4-13.B31R.A115.0663](#) [PBM4-13.B33R.A115.0663](#) [PBM4-13.B35R.A115.0663](#) [A-10-6-BG360-HD1Z-GA-M4Z-ZW](#) [A-10-6-BG410-HD1Z-AA-M4Z-ZW](#) [A-10-6-BG410-HD1Z-FC-AGZ-ZW](#) [A-10-6-BG410-HD1Z-GA-M4Z-ZW](#) [A-10-6-BG310-HD1Z-AA-AGZ-ZW](#) [A-10-6-BG310-HD1Z-AA-M4Z-ZW](#) [A-10-6-BG310-HD1Z-GA-M4Z-ZW](#) [A-10-6-BG316-HD1Z-AA-M4Z-ZW](#) [A-10-6-BG325-HD1Z-AA-AGZ-ZW](#) [A-10-6-BG325-HD1Z-AA-M4Z-ZW](#) [A-10-6-BG340-HD1Z-AA-AGZ-ZW](#) [A-10-6-BG340-HD1Z-AA-M4Z-ZW](#) [A-10-6-BG340-HD1Z-GA-M4Z-ZW](#) [A-10-6-BG360-GT1Z-AA-M4Z-ZW](#) [A-10-6-BG360-HD1Z-AA-AGZ-ZW](#)