

SL 87 FE - 8 Ohm

Art. No. 2091



8,5 cm (3,4") Breitbandlautsprecher mit Kunststoffmembran und Gummisicke. Sehr hoher Wirkungsgrad durch großen Ferritmagneten. Besonders ausgeglichener Frequenzgang.

*) IP-Schutzklasse für Frontseite bei Einbau in ein abgedichtetes Gehäuse

8.5 cm (3.4") full-range speaker with plastic cone and rubber surround. Very high efficiency due to large ferrite magnet. Well-balanced frequency response.

*) IP protection class for front side when built into a sealed enclosure

Anwendungsmöglichkeiten / Typical applications

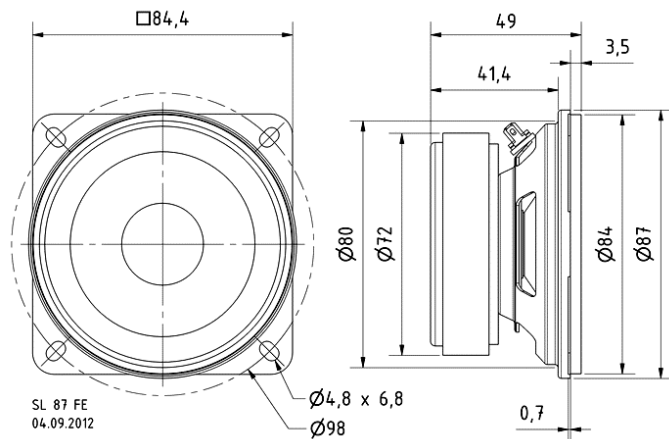
- Schallzeilen
- Kleine HiFi-Boxen

- Column speakers
- Small hi-fi systems

18.10.2016

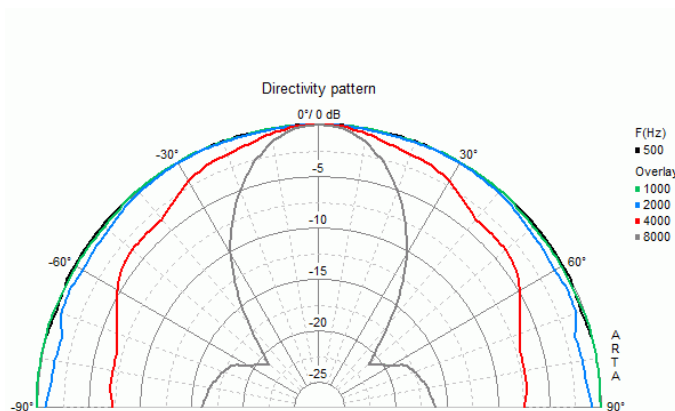
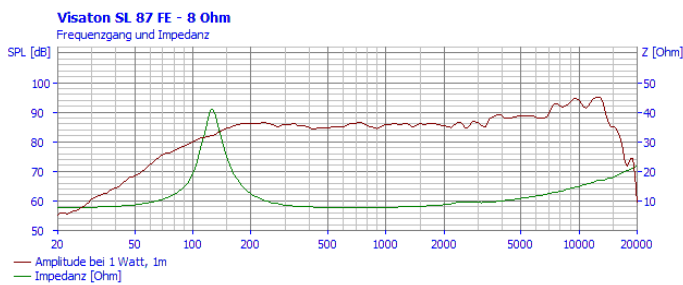
SL 87 FE - 8 Ohm

Art. No. 2091



Technische Daten / Technical data

Nennbelastbarkeit Rated power	10 W
Musikbelastbarkeit Maximum power	15 W
Nennimpedanz Z Nominal impedance Z	8 Ohm
Übertragungsbereich Frequency response	75–18000 Hz
Mittlerer Schalldruckpegel Mean sound pressure level	87 dB (1 W/1 m)
Resonanzfrequenz f_s Resonance frequency f_s	120 Hz
Obere Polplattenhöhe Height of front pole-plate	2,5 mm
Schwingspuldurchmesser Voice coil diameter	20 mm
Wickelhöhe Height of winding	6 mm
Schallwandöffnung Cutout diameter	80 mm
Gewicht netto Net weight	0,486 kg
Gleichstromwiderstand R_{dc} D.C. resistance R_{dc}	7,2 Ohm
Mechanischer Q-Faktor Q_{ms} Mechanical Q factor Q_{ms}	3,30
Elektrischer Q-Faktor Q_{es} Electrical Q factor Q_{es}	0,82
Gesamt-Q-Faktor Q_{ts} Total Q factor Q_{ts}	0,65
Äquivalentes Luftnachgiebigkeitsvolumen V_{as} Equivalent volume V_{as}	1,53 l
Effektive Membranfläche S_d Effective piston area S_d	37,3 cm ²
Dynamische bewegte Masse M_{ms} Dynamically moved mass M_{ms}	2,4 g
Antriebsfaktor B_{xl} Force factor B_{xl}	3,95 Tm
Anschlüsse Connections	4,8 x 0,8 mm (+) 2,8 x 0,8 mm (-)
Schutzklasse	



18.10.2016

Protective system	IP 64 *)
Temperaturbereich Temperature range	-40 ... 80 °C

X-ON Electronics

Largest Supplier of Electrical and Electronic Components

Click to view similar products for [Speakers & Transducers](#) category:

Click to view products by [Visaton](#) manufacturer:

Other Similar products are found below :

[FC-30814-P127](#) [AS02832MR-2-R](#) [PB-1220PE](#) [PB-2015PQ](#) [900-00001](#) [AB2025B-LW50-R](#) [SWFK-31736-000](#) [PT-2065FW](#) [PT-4175W](#) [AT-2830-TW-LW35-R](#) [ED-30761-000](#) [CI-30120-A42](#) [SMT-0440-T-2-R](#) [PB-0927PQ](#) [BF-7083-000](#) [SMS2020-08H4.5 LF](#) [BDT1717-08H6.5W56MLF](#) [GSPK1003PN-8R0.2W-L100](#) [GSPK151103TN-8R0.2W](#) [GSPK2014035PN-8R0.5W-L100](#) [FS5353DS0830-H19.3](#) [XMLP040BD21F](#) [AS03608MR-LW100-R](#) [24520](#) [SMT-0540-S-2-R](#) [1450069](#) [9091653](#) [9091661](#) [IPS-G6000-5](#) [9090231](#) [FS4014-4-2W](#) [PBM4-13.B29R.A115.0663](#) [PBM4-13.B31R.A115.0663](#) [PBM4-13.B33R.A115.0663](#) [PBM4-13.B35R.A115.0663](#) [A-10-6-BG360-HD1Z-GA-M4Z-ZW](#) [A-10-6-BG410-HD1Z-AA-AGZ-ZW](#) [A-10-6-BG410-HD1Z-AA-M4Z-ZW](#) [A-10-6-BG410-HD1Z-FC-AGZ-ZW](#) [A-10-6-BG410-HD1Z-GA-M4Z-ZW](#) [A-10-6-BG310-HD1Z-AA-AGZ-ZW](#) [A-10-6-BG310-HD1Z-AA-M4Z-ZW](#) [A-10-6-BG310-HD1Z-GA-M4Z-ZW](#) [A-10-6-BG316-HD1Z-AA-M4Z-ZW](#) [A-10-6-BG325-HD1Z-AA-AGZ-ZW](#) [A-10-6-BG325-HD1Z-AA-M4Z-ZW](#) [A-10-6-BG340-HD1Z-AA-AGZ-ZW](#) [A-10-6-BG340-HD1Z-AA-M4Z-ZW](#) [A-10-6-BG340-HD1Z-GA-M4Z-ZW](#) [A-10-6-BG360-GT1Z-AA-M4Z-ZW](#)