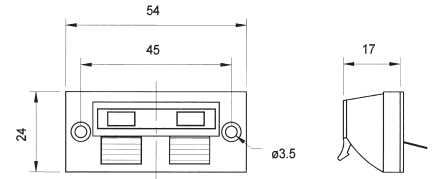


LK 2 NG Art. No. 5189



Lautsprecher-Anschlussklemme mit stabiler Klemmleiste und Schaumstoffdichtung zum luftdichten Einbau. Für Kabelquerschnitte bis 10 mm², 2-polig, je 1 roter und 1 schwarzer Druckhebel, inkl. Schrauben zur Befestigung.

Loudspeaker terminal with solid terminal board and foam sealing for air-tight installation. For cable diameters of up to 10 mm², 2-pole, 1 red and 1 black lever each, incl. mounting screws.



PT 57 NG Art. No. 5192

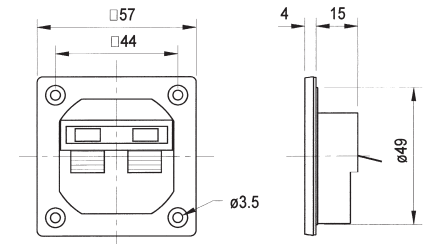


Lautsprecher-Anschlussklemme mit versenkt angebrachter Klemmleiste und Schaumstoffdichtung zum luftdichten Einbau. Für Kabelquerschnitte bis 10 mm², 2-polig, je 1 roter und 1 schwarzer Druckhebel. Runde Einbauöffnung. Inkl. Schrauben zur Befestigung.

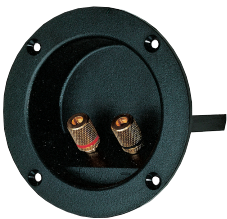
Einbauöffnung: 50 mm Ø

Loudspeaker terminal with recessed terminal board and foam sealing for airtight installation. For cable diameters of up to 10 mm², 2-pole, 1 red and 1 black lever each. Round mounting cutout. Incl. mounting screws.

Mounting cutout: 50 mm Ø



ST 77 Art. No. 5183

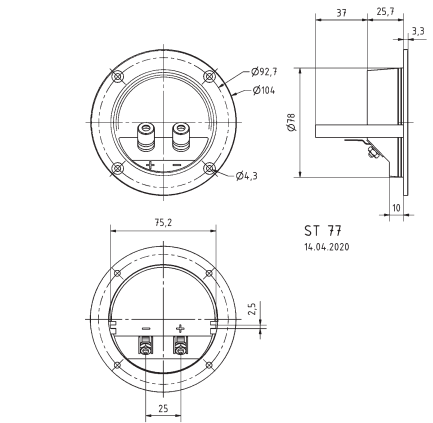


Rundes Schraubterminal mit vergoldeten Anschlüssen und zwei Halterungen zur Aufnahme einer Platine. (Terminal ist mit Blindstopfen versehen.)

Einbauöffnung: 78 mm Ø

Round stacked terminal with gold plated binding post and two mounting flanges for a PCB.

Cutout diameter: 78 mm Ø



ST 77
14.04.2020

BT 95/75 Art. No. 5182

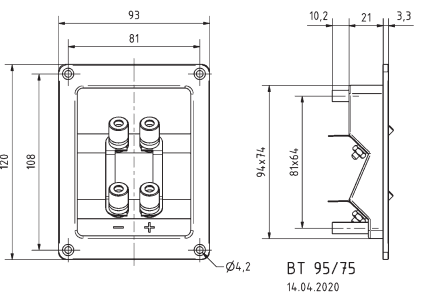


Doppelanschlussterminal mit vergoldeten Schraubklemmen und Kurzschlussbügeln, aus Messing vergoldet, zum Betrieb von Bi-Wiring oder Bi-Amping. Mit vier Stegen zur Befestigung einer Platine. (Terminal ist mit Blindstopfen versehen.)

Einbauöffnung: 95 x 75 mm

Double loudspeaker terminal with gold-plated binding posts and bridges. For bi-wiring or bi-amping. Including four mounting flanges for a PCB.

Mounting cutout: 95 x 75 mm



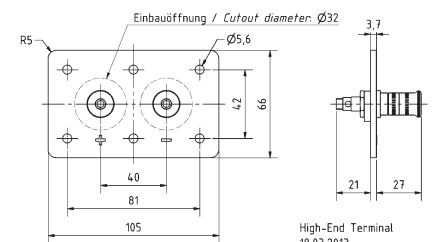
BT 95/75
14.04.2020

High-End Terminal Art. No. 5195



High-End Terminal mit stabiler Montageplatte und extrem hochwertigen, 5-Schicht-supravergoldeten WBT-Klemmen mit frei drehbarem Anschlussdruckstück. Für Anschlussleitungen mit einem Querschnitt von 1,5 bis 10 Quadratmillimetern, die bei Spitzenströmen bis zu 200 A einen sicheren Kontakt garantieren.

High End Terminal with rugged mounting plate, 5-Layer supra gold plated WBT binding posts and freely revolving pressing part. For connection cables with cross sections between 1.5 and 10 square millimetres to guarantee a proper contact for peak currents up to 200 A.



High-End Terminal
18.03.2013



X-ON Electronics

Largest Supplier of Electrical and Electronic Components

Click to view similar products for [Speakers & Transducers](#) category:

Click to view products by [Visaton](#) manufacturer:

Other Similar products are found below :

[FC-30814-P127](#) [AS02832MR-2-R](#) [PB-1220PE](#) [PB-2015PQ](#) [900-00001](#) [AB2025B-LW50-R](#) [SWFK-31736-000](#) [PT-2065FW](#) [PT-4175W](#) [AT-2830-TW-LW35-R](#) [ED-30761-000](#) [CI-30120-A42](#) [SMT-0440-T-2-R](#) [PB-0927PQ](#) [BF-7083-000](#) [CTX323B220](#) [SMS2020-08H4.5 LF](#) [BDT1717-08H6.5W56MLF](#) [GSPK1003PN-8R0.2W-L100](#) [GSPK151103TN-8R0.2W](#) [GSPK2014035PN-8R0.5W-L100](#) [AS03608MR-LW100-R](#) [24520](#) [SMT-0540-S-2-R](#) [1450069](#) [9091653](#) [9091661](#) [IPS-G6000-5](#) [9090231](#) [FS50MS0820-H9.7](#) [FS4014-4-2W](#) [PBM4-13.B29R.A115.0663](#) [PBM4-13.B31R.A115.0663](#) [PBM4-13.B33R.A115.0663](#) [PBM4-13.B35R.A115.0663](#) [A-10-6-BG360-HD1Z-GA-M4Z-ZW](#) [A-10-6-BG410-HD1Z-AA-AGZ-ZW](#) [A-10-6-BG410-HD1Z-AA-M4Z-ZW](#) [A-10-6-BG410-HD1Z-FC-AGZ-ZW](#) [A-10-6-BG410-HD1Z-GA-M4Z-ZW](#) [A-10-6-BG310-HD1Z-AA-AGZ-ZW](#) [A-10-6-BG310-HD1Z-AA-M4Z-ZW](#) [A-10-6-BG310-HD1Z-GA-M4Z-ZW](#) [A-10-6-BG316-HD1Z-AA-M4Z-ZW](#) [A-10-6-BG325-HD1Z-AA-AGZ-ZW](#) [A-10-6-BG325-HD1Z-AA-M4Z-ZW](#) [A-10-6-BG340-HD1Z-AA-AGZ-ZW](#) [A-10-6-BG340-HD1Z-AA-M4Z-ZW](#) [A-10-6-BG340-HD1Z-GA-M4Z-ZW](#) [A-10-6-BG360-GT1Z-AA-M4Z-ZW](#)