

W 130 X - 2 x 4 Ohm

Art. No. 9059



13 cm (5") Tieftöner mit robuster Polypropylen-Membran für äußerst kompakte Subwooferanwendungen. Sehr flexible Einsatzmöglichkeiten durch 2 x 4-Ohm-Doppelschwingspule, wobei durch Reihenschaltung ein hochwertiges 8-Ohm-Chassis entsteht. Der für seine Größe enorme Membranhub, sowie die sehr tiefe Resonanzfrequenz erlauben einen beachtlichen Schalldruckpegel, dem man einen derart kleinen Lautsprecher nicht zutraut.

Anschlussmöglichkeiten:

- (1) eine Schwingspule offen (4 Ohm)
- (2) beide Schwingspulen in Reihe (8 Ohm)
- (3) beide Schwingspulen parallel (2 Ohm)

13 cm (5") woofer with robust polypropylene membrane for very compact subwoofer. Designed for multi-purpose applications due to 2 x 4 ohms double voice-coil, with excellent properties as 8 ohms drivers in series configuration. The enormous membrane displacement for its size as well as the very low resonance frequency allows a considerable sound pressure level, the one does not trust such a small speaker.

Possible connections:

- (1) one voice coil not connected
- (2) both voice coils in series
- (3) both voice coils in parallel

Tieftöner / Woofers

VISATON GERMANY

Volumen/Prinzip	BR-Kanal	f_b	f_c/Q_{TC}
2,3 l/geschlossen	-	-	70 Hz/0,71
7,5 l/Bassreflex	150 x 10 x 400 (bxhxt)	38 Hz	-

20.01.2017

Volume/Principle
 2.3 l/closed
 7.5 l/bass reflex

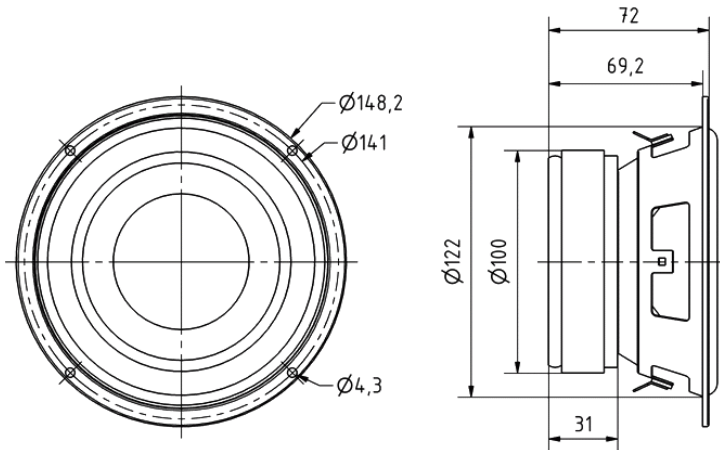
BR-Channel
 -
 150 x 10 x 400 (bxhxt)

f_b
 -
 38 Hz

f_c/Q_{TC}
 70 Hz/0.71
 -

W 130 X - 2 x 4 Ohm

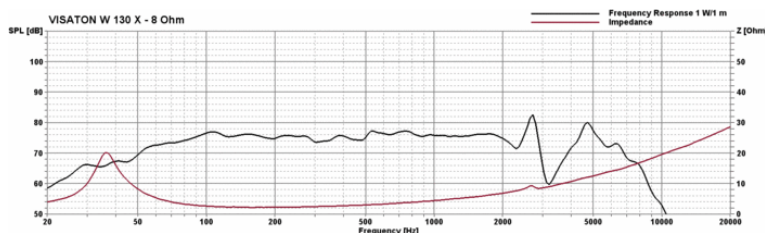
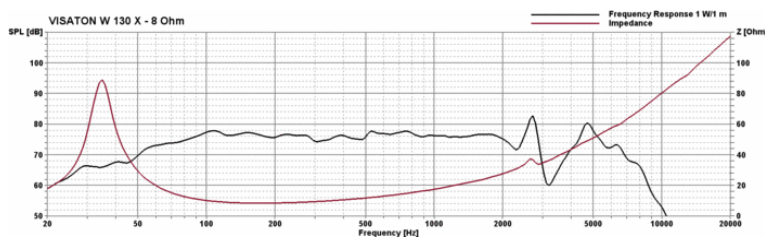
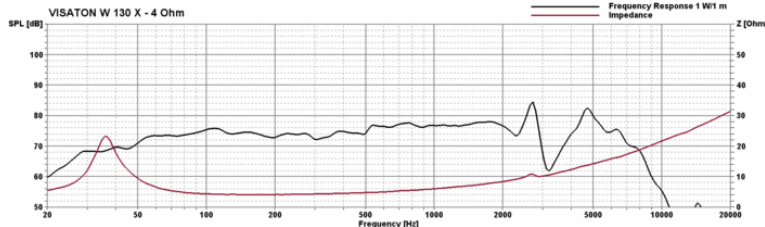
Art. No. 9059



W 130 X - 2 x 4 Ohm
 11.08.2015

Technische Daten / Technical data

Nennbelastbarkeit Rated power	60 W
Musikbelastbarkeit Maximum power	90 W
Nennimpedanz Z Nominal impedance Z	(1) 4 Ohm (2) 8 Ohm (3) 2 Ohm
Übertragungsbereich Frequency response	f_u -6000 Hz
(f_u : untere Grenzfrequenz abhängig vom Gehäuse) (f_u : Lower cut-off frequency depending on cabinet)	.
Mittlerer Schalldruckpegel Mean sound pressure level	78 dB (1 W/1 m)
Maximaler linearer Hub Maximum linear displacement	+/-5,8 mm (10 % THD)
Grenzauslenkung Excursion limit	+/-11,5 mm
Resonanzfrequenz f_s Resonance frequency f_s	40 Hz
Magnetische Induktion Magnetic induction	0,92 T
Magnetischer Fluss Magnetic flux	694 μ Wb
Obere Polplattenhöhe Height of front pole-plate	6 mm
Schwingspulendurchmesser Voice coil diameter	40 mm
Wickelhöhe Height of winding	12 mm
Schallwandöffnung Cutout diameter	123 mm
Gewicht netto Net weight	1,5 kg
Gleichstromwiderstand R_{dc} D.C. resistance R_{dc}	(1) 3,8 Ohm (2) 7,9 Ohm (3) 2,0 Ohm
Mechanischer Q-Faktor Q_{ms} Mechanical Q factor Q_{ms}	(1) 4,27 (2) 4,39 (3) 4,59



20.01.2017

Elektrischer Q-Faktor Qes Electrical Q factor Qes	(1) 0,86 (2) 0,41 (3) 0,48
Gesamt-Q-Faktor Qts Total Q factor Qts	(1) 0,71 (2) 0,37 (3) 0,43
Äquivalentes Luftnachgiebigkeitsvolumen Vas Equivalent volume Vas	(1) 5,10 l (2) 5,64 l (3) 5,30 l
Effektive Membranfläche Sd Effective piston area Sd	94,2 cm ²
Dynamische bewegte Masse Mms Dynamically moved mass Mms	37 g
Antriebsfaktor Bxl Force factor Bxl	(1) 6,5 Tm (2) 13,2 Tm (3) 6,19 Tm
Schwingspuleninduktivität L Inductance of the voice coil L	(1) 0,77 mH (2) 2,75 mH (3) 0,69 mH
Anschlüsse Connections	4,8 x 0,8 mm (+) 2,8 x 0,8 mm (-)

X-ON Electronics

Largest Supplier of Electrical and Electronic Components

Click to view similar products for [Speakers & Transducers](#) category:

Click to view products by [Visaton](#) manufacturer:

Other Similar products are found below :

[FC-30814-P127](#) [AS02832MR-2-R](#) [PB-1220PE](#) [PB-2015PQ](#) [900-00001](#) [AB2025B-LW50-R](#) [SWFK-31736-000](#) [PT-2065FW](#) [PT-4175W](#) [AT-2830-TW-LW35-R](#) [ED-30761-000](#) [CI-30120-A42](#) [SMT-0440-T-2-R](#) [PB-0927PQ](#) [BF-7083-000](#) [SMS2020-08H4.5 LF](#) [BDT1717-08H6.5W56MLF](#) [GSPK1003PN-8R0.2W-L100](#) [GSPK151103TN-8R0.2W](#) [GSPK2014035PN-8R0.5W-L100](#) [FS5353DS0830-H19.3](#) [TE082703-8](#) [XMLP040BD21F](#) [AS03608MR-LW100-R](#) [24520](#) [SMT-0540-S-2-R](#) [1450069](#) [9091653](#) [9091661](#) [IPS-G6000-5](#) [9090231](#) [FS4014-4-2W](#) [PBM4-13.B29R.A115.0663](#) [PBM4-13.B31R.A115.0663](#) [PBM4-13.B33R.A115.0663](#) [PBM4-13.B35R.A115.0663](#) [A-10-6-BG360-HD1Z-GA-M4Z-ZW](#) [A-10-6-BG410-HD1Z-AA-AGZ-ZW](#) [A-10-6-BG410-HD1Z-AA-M4Z-ZW](#) [A-10-6-BG410-HD1Z-FC-AGZ-ZW](#) [A-10-6-BG410-HD1Z-GA-M4Z-ZW](#) [A-10-6-BG310-HD1Z-AA-AGZ-ZW](#) [A-10-6-BG310-HD1Z-AA-M4Z-ZW](#) [A-10-6-BG310-HD1Z-GA-M4Z-ZW](#) [A-10-6-BG316-HD1Z-AA-AGZ-ZW](#) [A-10-6-BG316-HD1Z-AA-M4Z-ZW](#) [A-10-6-BG325-HD1Z-AA-AGZ-ZW](#) [A-10-6-BG325-HD1Z-AA-M4Z-ZW](#) [A-10-6-BG340-HD1Z-AA-AGZ-ZW](#) [A-10-6-BG340-HD1Z-AA-M4Z-ZW](#)