

17 cm (6,5") HiFi-Tieftöner mit beschichteter Papiermembran, kräftigem Antrieb und tiefgezogener Polplatte. Spezielle Schwingspule und elastische Gummisicke für große Hübe.

Bestückung: ALTO I, ALTO II, ALTO III C, BIJOU 170 LIGHT, STELLA LIGHT.

W 170 S

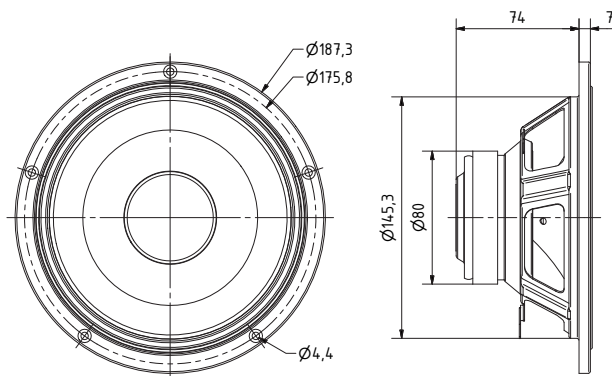
Art. No. 9024 – 4 Ω

Art. No. 9025 – 8 Ω

17 cm (6.5") HiFi woofer with coated paper cone, powerful drive and extended rear pole plate. Special voice-coil and elastic rubber surround for long strokes.

Applied to: ALTO I, ALTO II, ALTO III C, BIJOU 170 LIGHT, STELLA LIGHT.

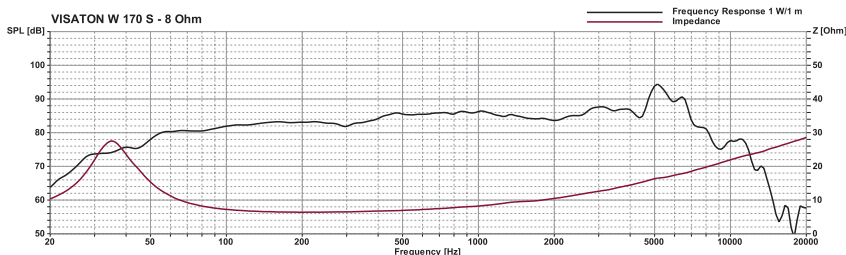
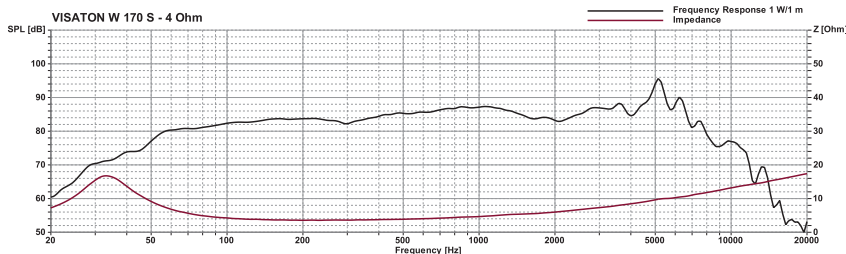
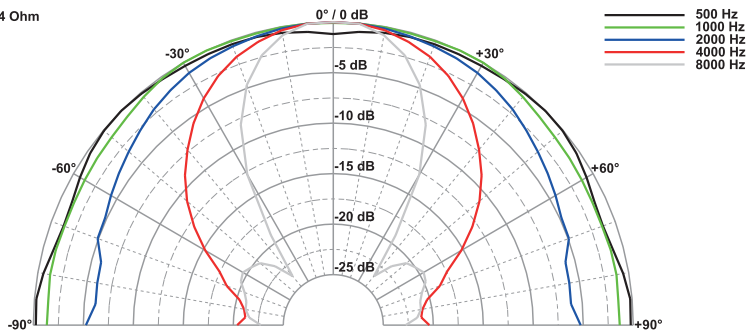
Volumen/Prinzip; Volume/Principle	BR-Rohr; BR-Channel	f_b	f_c/Q_{TC}
20 l/geschlossen; closed	-	-	61 Hz/0,70 (4 Ω) 61 Hz/0,88 (8 Ω)
20 l/Bassreflex; bass reflex	BR 19.24 (Länge; length 14 cm)	44 Hz	-
30 l/Bassreflex; bass reflex	BR 15.34 (Länge; length 12 cm)	39 Hz	-
50 l/Bassreflex; bass reflex	BR 15.34	33 Hz	-



W 170 S
18.06.2015



W 170 S - 4 Ohm



Technische Daten / Technical Data

Nennbelastbarkeit Rated power	50 W
Musikbelastbarkeit Maximum power	80 W
Impedanz Impedance	4 Ω / 8 Ω
Übertragungsbereich (-10 dB) Frequency response (-10 dB)	fu-8000 Hz
Mittlerer Schalldruckpegel Mean sound pressure level	86 dB (1 W/1 m)
Grenzauslenkung x_{mech} Excursion limit x_{mech}	± 10 mm
Resonanzfrequenz Resonant frequency	36 Hz
Obere Polplattenhöhe Height of front pole-plate	4 mm
Schwingspulendurchmesser Voice coil diameter	25 mm \varnothing
Wickelhöhe Height of winding	12,5 mm
Schallwandöffnung Cut-out diameter	148 mm \varnothing
Anschluss Terminal	4,8 x 0,8 mm (+)/2,8 x 0,8 mm (-)
Gewicht netto Net weight	0,95 kg

Weitere Daten Seiten / for further data see pages 377-378

fu: Untere Grenzfrequenz abhängig vom Gehäuse; Lower cut-off frequency depending on cabinet

X-ON Electronics

Largest Supplier of Electrical and Electronic Components

Click to view similar products for [Speakers & Transducers](#) category:

Click to view products by [Visaton](#) manufacturer:

Other Similar products are found below :

[FC-30814-P127](#) [AS02832MR-2-R](#) [PB-1220PE](#) [PB-2015PQ](#) [900-00001](#) [AB2025B-LW50-R](#) [SWFK-31736-000](#) [PT-2065FW](#) [PT-4175W](#) [AT-2830-TW-LW35-R](#) [ED-30761-000](#) [CI-30120-A42](#) [SMT-0440-T-2-R](#) [PB-0927PQ](#) [BF-7083-000](#) [SMS2020-08H4.5 LF](#) [BDT1717-08H6.5W56MLF](#) [GSPK1003PN-8R0.2W-L100](#) [GSPK151103TN-8R0.2W](#) [GSPK2014035PN-8R0.5W-L100](#) [FS5353DS0830-H19.3](#) [TE082703-8](#) [XMLP040BD21F](#) [AS03608MR-LW100-R](#) [24520](#) [SMT-0540-S-2-R](#) [1450069](#) [9091653](#) [9091661](#) [IPS-G6000-5](#) [9090231](#) [FS4014-4-2W](#) [PBM4-13.B29R.A115.0663](#) [PBM4-13.B31R.A115.0663](#) [PBM4-13.B33R.A115.0663](#) [PBM4-13.B35R.A115.0663](#) [A-10-6-BG360-HD1Z-GA-M4Z-ZW](#) [A-10-6-BG410-HD1Z-AA-AGZ-ZW](#) [A-10-6-BG410-HD1Z-AA-M4Z-ZW](#) [A-10-6-BG410-HD1Z-FC-AGZ-ZW](#) [A-10-6-BG410-HD1Z-GA-M4Z-ZW](#) [A-10-6-BG310-HD1Z-AA-AGZ-ZW](#) [A-10-6-BG310-HD1Z-AA-M4Z-ZW](#) [A-10-6-BG310-HD1Z-GA-M4Z-ZW](#) [A-10-6-BG316-HD1Z-AA-AGZ-ZW](#) [A-10-6-BG316-HD1Z-AA-M4Z-ZW](#) [A-10-6-BG325-HD1Z-AA-AGZ-ZW](#) [A-10-6-BG325-HD1Z-AA-M4Z-ZW](#) [A-10-6-BG340-HD1Z-AA-AGZ-ZW](#) [A-10-6-BG340-HD1Z-AA-M4Z-ZW](#)