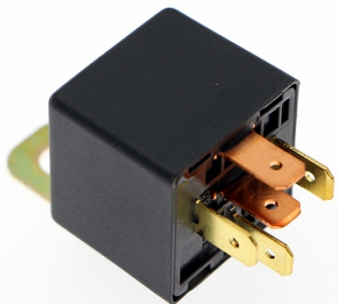


8307 (JQX-27FA) 小型大功率汽车继电器



◆ 产品简介:

该产品是一种小型大功率通用直流电磁继电器，主要用于汽车起动及各种工业控制装置中自动切断电源用。

◆ 环境条件

项 目	参 数	
温度范围 (°C)	储存	-40 ~ 85
	使用	-40 ~ 85
相对湿度 (40°C)	98%	
大气压 (kPa)	86 ~ 106	
振 动	定频	33Hz, 68.6m/s ²
	扫频	振幅: 0.35mm, 17 ~ 200Hz, 49 m/s ²

◆ 技术特性

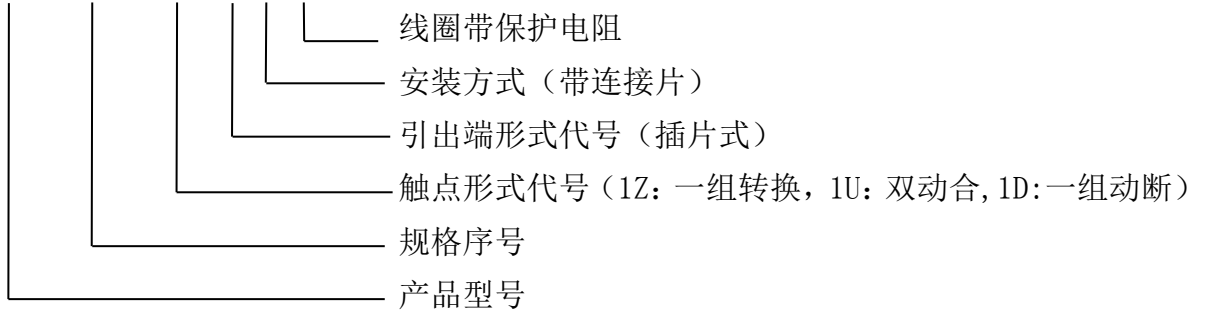
项 目	参 数	项 目	参 数	
触点形式	1Z, 1H, 1D	动作时间 (ms)	≤10	
电压降 (VDC)	试验前	≤0.1	释放时间 (ms)	≤10
	试验后	≤0.3	引出端强度 (N)	70
绝缘电阻 (MΩ)	触点间	≥100	电 寿 命	1Z:
	触点组间			NO: 40A, 12VDC (阻性)
	触点线圈间			NC: 30A, 12VDC (阻性)
	其它			1H: 50A, 12VDC (阻性)
介质耐压 Vr. m. s. (50 Hz)	触点间	600	功 耗 (W)	1D: 40A, 12VDC (阻性)
	触点组间			1 × 10 ⁵ 次
	触点线圈间			1.6
	其它			外形尺寸 (mm)
			重 量 (g)	≤38

◆ 规格表

规格 序号	线圈电压 额定值 (VDC)	线圈电阻 ±10% (Ω)	20°C	
			动作电压 最大值 (VDC)	释放电压 最小值 (VDC)
012	12	78	8.4	1.2
024	24	324	16.8	2.4

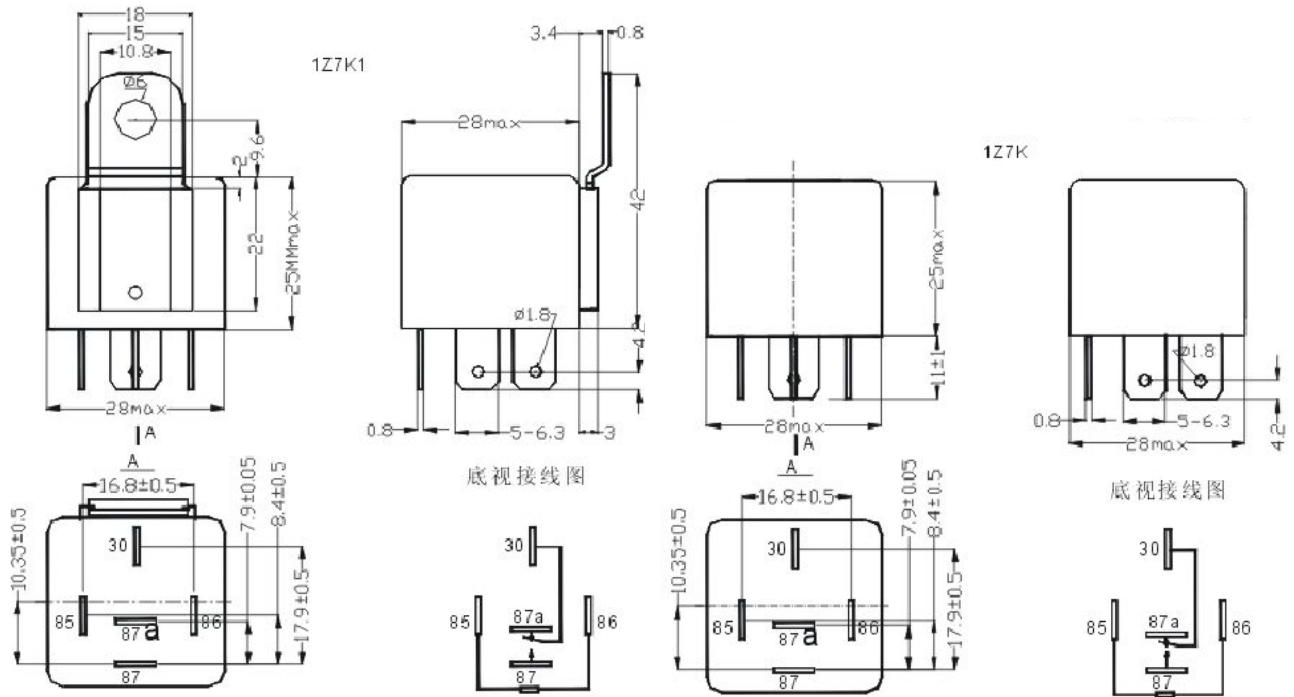
◆ 订货示例

8307/012 - 1U 7 1 R



◆ 外形图及底视电路图

单位 mm



注：规格可根据用户要求增加；外形、安装方式根据用户要求设计。

X-ON Electronics

Largest Supplier of Electrical and Electronic Components

Click to view similar products for [vishay](#) manufacturer:

Other Similar products are found below :

[M39006/22-0577H](#) [Y00892K49000BR13L](#) [VSKT250-16PBF](#) [M8340109M6801GGD03](#) [NTCALUG01A103F291L](#) [ITU1341SM3](#) [VS-MBRB1545CTPBF](#) [1KAB100E](#) [1KAB20E](#) [CP0005150R0JE1490](#) [S472M69Z5UR84K0R](#) [MKP1848C65090JY5L](#) [562R5GAD47RR](#)
[CRCW1210360RFKEA](#) [VSMF4720-GS08](#) [TSOP34438SS1V](#) [CRCW04024021FRT7](#) [001789X](#) [LTO050FR0500JTE3](#)
[CRCW08054K00FKTA](#) [LVR10R0200FE03](#) [009923A](#) [CRCW2010331JR02](#) [CS6600552K000B8768](#) [CSC07A0110K0GPA](#)
[M34C156K100BZSS](#) [M39003/01-2289](#) [M39003/01-2784](#) [M39006/25-0133](#) [M39006/25-0228](#) [M64W101KB40](#) [M64Z501KB40](#)
[CW001R5000JS73](#) [CW0055R000JE12](#) [CW0056K800JB12](#) [CW0106K000JE73](#) [672D826H075EK5C](#) [CWR06JC105KC](#) [CWR06NC475JC](#)
[MAL219699001E3](#) [MCRL007035R00JHB00](#) [92MT80KPBF](#) [PTF56100K00QYEK](#) [PTN0805H1502BBTR1K](#) [RCWL1210R130JNEA](#)
[RH00515R80FC02](#) [RH005220R0FE02](#) [RH005330R0FC02](#) [RH010R0500FC02](#) [132B20103](#)