

# 8344 小型大功率汽车继电器



## ◆ 产品简介:

主要用于汽车后窗除雾器、电池短路装置、汽车空调、雾灯大灯控制、电力分配、油泵控制、牵引控制系统、冷却风扇控制中。

## ◆ 环境条件

项 目		参 数
温度范围 (°C)	储存	-40 ~ 125
	使用	-40 ~ 125
相对湿度 (40°C)		98%
大气压 (kPa)		86 ~ 106
振 动	定频	33Hz, 68.6m/s <sup>2</sup>
	扫频	振幅: 0.35mm, 17 ~ 200Hz, 49 m/s <sup>2</sup>

## ◆ 技术特性

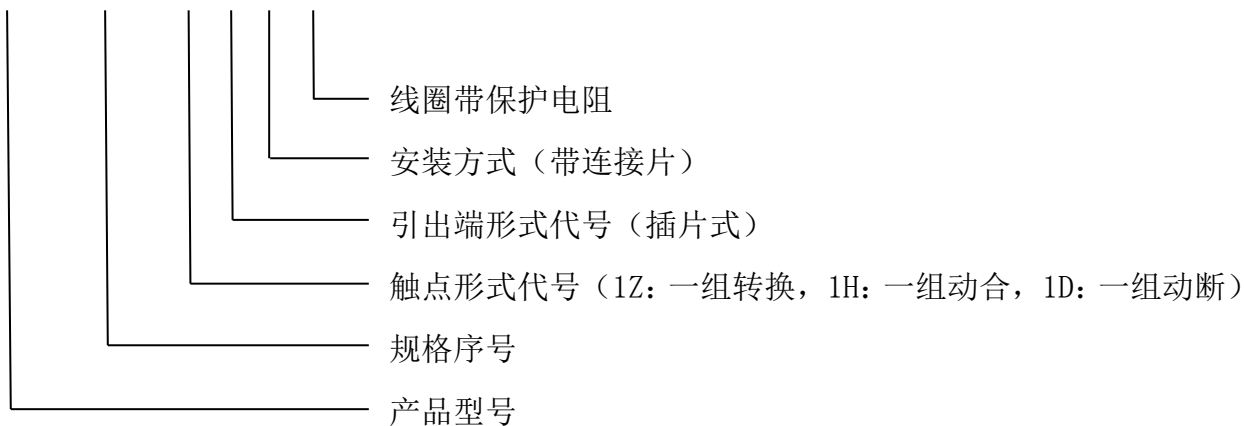
项 目		参 数	项 目	参 数
触点形式		1H	动作时间	≤10
电压降	试验前	≤0.1	释放时间	≤10
	试验后	≤0.3	引出端强度	70
绝缘电阻 (MΩ)	触点间	≥100	电 寿 命	70A, 14VDC(阻性) 1×10 <sup>5</sup> 次
	触点组间			
	触点线圈间			
	其它			
介质耐压 V <sub>r.m.s.</sub> (50 Hz)	触点间	1000	功 耗(W)	1.6
	触点组间		外形尺寸	28×28×25
	触点线圈间		重 量(g)	≤39
	其它			

## ◆ 规格表

规格序号	线圈电压 额定值	线圈电阻 (Ω) ±10%	20°C	
			动作电压 最大值	释放电压 最小值
012	12	78	8.4	1.2

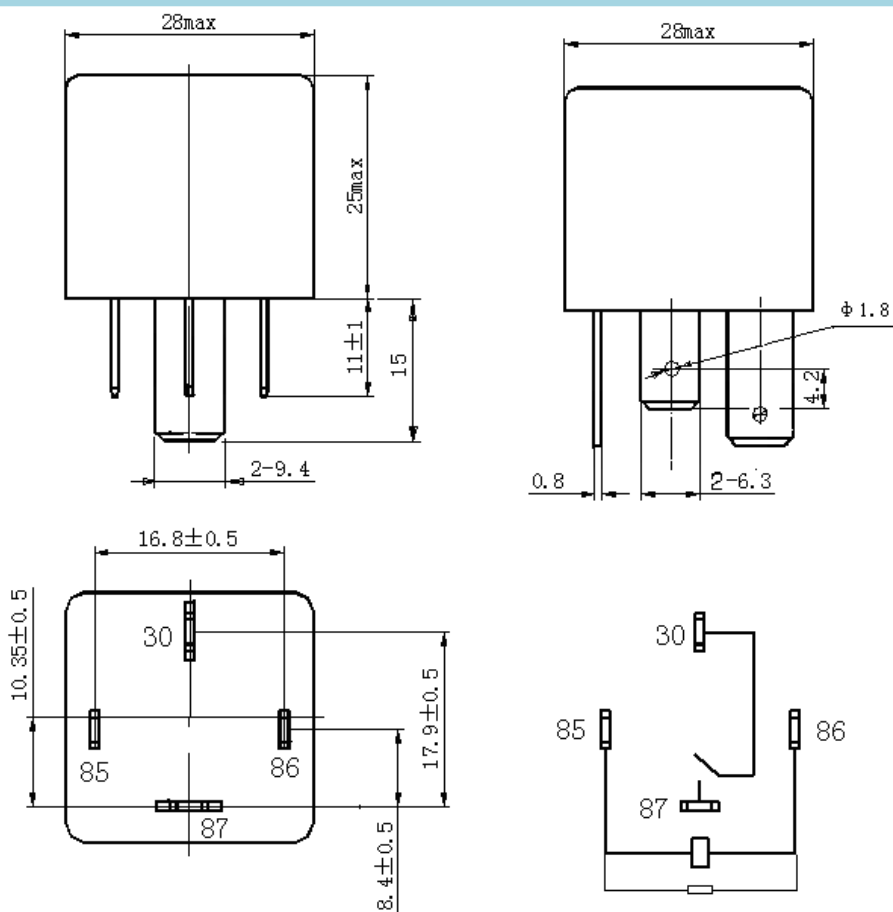
◆ 订货示例

8344 /012 - 1H 7 1 R



◆ 外形图及底视电路图

单位 mm



底视电路图

注：规格可根据用户要求增加；外形、安装方式根据用户要求设计。

## X-ON Electronics

Largest Supplier of Electrical and Electronic Components

*Click to view similar products for [vishay](#) manufacturer:*

Other Similar products are found below :

[M39006/22-0577H](#) [Y00892K49000BR13L](#) [VSKT250-16PBF](#) [M8340109M6801GGD03](#) [NTCALUG01A103F291L](#) [ITU1341SM3](#) [VS-MBRB1545CTPBF](#) [1KAB100E](#) [1KAB20E](#) [CP0005150R0JE1490](#) [S472M69Z5UR84K0R](#) [MKP1848C65090JY5L](#) [562R5GAD47RR](#)  
[CRCW1210360RFKEA](#) [VSMF4720-GS08](#) [TSOP34438SS1V](#) [CRCW04024021FRT7](#) [001789X](#) [LTO050FR0500JTE3](#)  
[CRCW08054K00FKTA](#) [LVR10R0200FE03](#) [009923A](#) [CRCW2010331JR02](#) [CS6600552K000B8768](#) [CSC07A0110K0GPA](#)  
[M34C156K100BZSS](#) [M39003/01-2289](#) [M39003/01-2784](#) [M39006/25-0133](#) [M39006/25-0228](#) [M64W101KB40](#) [M64Z501KB40](#)  
[CW001R5000JS73](#) [CW0055R000JE12](#) [CW0056K800JB12](#) [CW0106K000JE73](#) [672D826H075EK5C](#) [CWR06JC105KC](#) [CWR06NC475JC](#)  
[MAL219699001E3](#) [MCRL007035R00JHB00](#) [92MT80KPBF](#) [PTF56100K00QYEK](#) [PTN0805H1502BBTR1K](#) [RCWL1210R130JNEA](#)  
[RH00515R80FC02](#) [RH005220R0FE02](#) [RH005330R0FC02](#) [RH010R0500FC02](#) [132B20103](#)