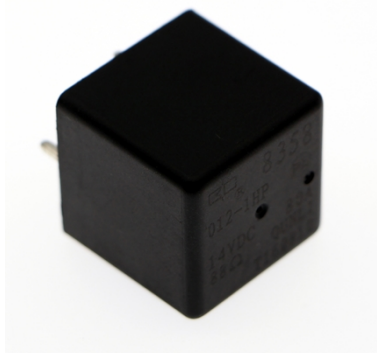


8358 小型大功率汽车继电器



◆ 产品简介:

主要用于汽车发动机启动、后窗除雾器、电池短路装置、汽车空调、雾灯大灯控制、电力分配、油泵控制、牵引控制系统、冷却风扇控制中。

◆ 环境条件

项 目		参 数
温度范围 (°C)	储存	-40 ~ 155
	使用	-40 ~ 125
相对湿度(40°C)		98%
大气压 (kPa)		86 ~ 106
振 动	定频	33Hz, 68.6m/s ²
	扫频	振幅: 0.35mm, 17 ~ 200Hz, 49 m/s ²
冲 击		98m/s ²

◆ 技术特性

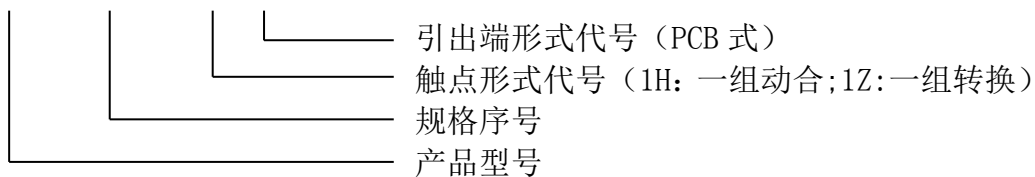
项 目	参 数	项 目	参 数	
触点形式	1H、1Z、1D	动作时间(ms)	≤10	
电压降(VDC)	试验前	≤0.03 (10A下)	释放时间(ms)	≤10
	试验后	≤0.3 (10A下)	引出端强度(N)	100
绝缘电阻 (MΩ)	触点间	≥500	电 寿 命	常温下: 1H:80A, 14VDC(阻性)
	触点组间			1×10 ⁵ 次
	触点线圈间			125°C: 1H:65A, 14VDC(阻性)
	其它			5×10 ⁴ 次
介质耐压 V _{r.m.s.} (50 Hz)	触点间	660	机械寿命	1×10 ⁷ 次
	触点组间		功 耗(W)	1.6
	触点线圈间		外形尺寸(mm)	26.5×26.5×25.2
	其它		重 量(g)	≤32

◆ 规格表

规格序号	线圈电压 额定值	线圈电阻 (Ω) $\pm 10\%$	20°C	
			动作电压 最大值	释放电压 最小值
012-1HP	12	88	7.8	1.2
024-1HP	24	350	15.6	2.4
048-1HP	48	1400	31.2	4.8

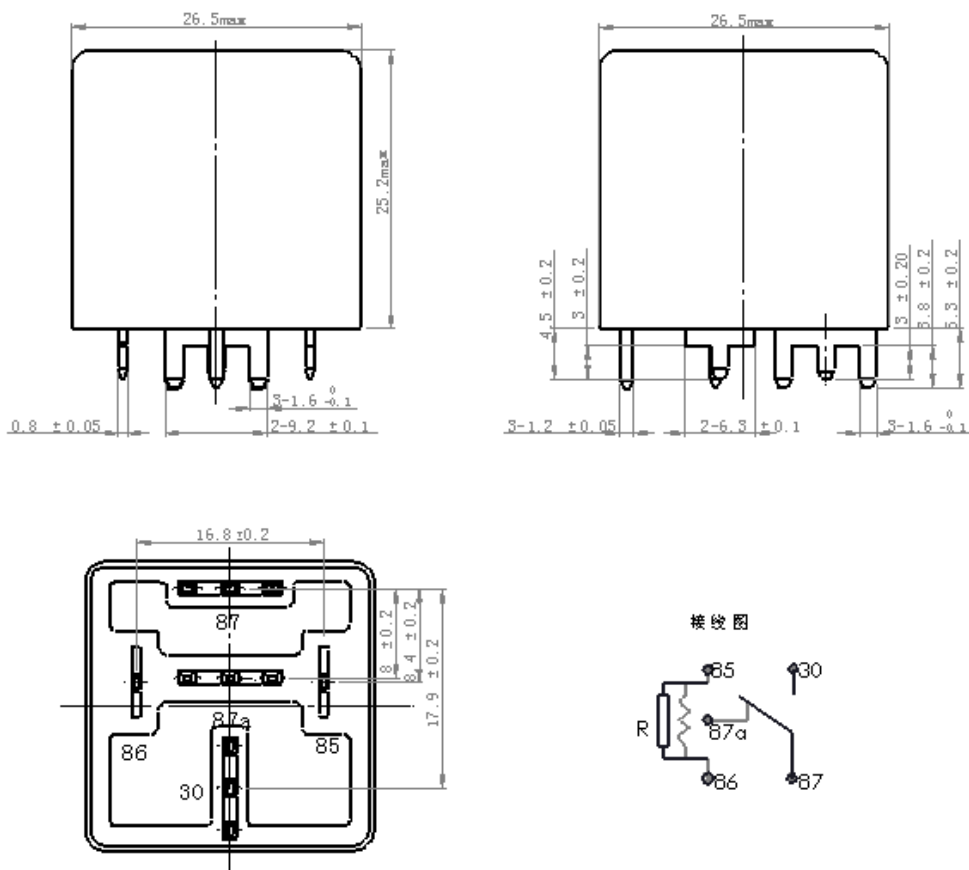
◆ 订货示例

8358 / 012 - 1H P



◆ 外形图及底视电路图

单位 mm



注：规格可根据用户要求增加；外形、安装方式根据用户要求设计。

X-ON Electronics

Largest Supplier of Electrical and Electronic Components

Click to view similar products for [General Purpose Relays category](#):

Click to view products by [Vishay manufacturer](#):

Other Similar products are found below :

[APF30318](#) [JVN1AF-4.5V-F](#) [PCN-105D3MHZ](#) [5JO-10000S-SIL](#) [5JO-1000CD-SIL](#) [5JO-400CD-SIL](#) [LY2S-AC220/240](#) [LYQ20DC12](#)
[6031007G](#) [6131406HQ](#) [6-1393099-3](#) [6-1393099-8](#) [6-1393122-4](#) [6-1393123-2](#) [6-1393767-1](#) [6-1393843-7](#) [6-1415012-1](#) [6-1419102-2](#) [6-](#)
[1423698-4](#) [6-1608051-6](#) [6-1608067-0](#) [6-1616170-6](#) [6-1616248-2](#) [6-1616282-3](#) [6-1616348-2](#) [6-1616350-1](#) [6-1616350-8](#) [6-1616358-7](#) [6-](#)
[1616359-9](#) [6-1616360-9](#) [6-1616931-6](#) [6-1617039-1](#) [6-1617052-1](#) [6-1617090-2](#) [6-1617090-5](#) [6-1617347-5](#) [6-1617353-3](#) [6-1617801-8](#) [6-](#)
[1617802-2](#) [6-1618107-9](#) [6-1618248-4](#) [M83536/1-027M](#) [CX-4014](#) [MAHC-5494](#) [MAVCD-5419-6](#) [703XCX-120A](#) [7-1393100-5](#) [7-1393111-7](#)
[7-1393144-5](#) [7-1393767-8](#)