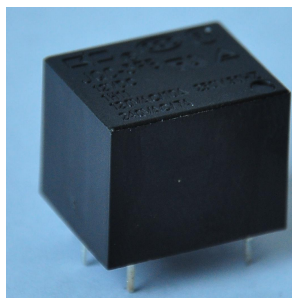


SUBMINIATURE HIGH POWER RELAY



特 性 Features

- ◆ 15A 触点切换能力
15A switching capability
- ◆ 超小型、标准印制板引出脚
Subminiature, standard PCB layout
- ◆ 塑封型
Plastic sealed
- ◆ 环保产品（符合 RoHS）
Environmental friendly product (RoHS compliant)
- ◆ 外形尺寸：(19×15.3×15.8) mm
Outline Dimensions: (19×15.3×15.8) mm

触点参数 CONTACT DATA

触点形式 Contact Form	1H	1Z
接触电阻 Contact Resistance	100mΩ (1A 6VDC)	
触点材料 Contact Material	银合金 Silver Alloy	
触点负载（阻性） Contact Rating(Resistive load)	1H: 10A 277VAC 28VDC 15A 125VAC	1Z: 10A 277VAC 28VDC
最大切换电压 Max Switching Voltage	277VAC /30VDC	
最大切换电流 Max Switching Current	15A	
最大切换功率 Max Switching Power	2770VA/280W	
机械耐久性 Mechanical Life Expectancy	1×10 ⁷ ops	
电耐久性 Electrical Life Expectancy	1×10 ⁵ ops	

陕西群力电工有限责任公司

Shaanxi Qunli Electric Co., Ltd.

地址：陕西省宝鸡市陈仓区群力路1号

ADDRESS: NO.1, QUNLI ROAD, BAOJI, SHAANXI Prov.

邮政编码：721300

POSTAL CODE: 721300

电话/传真：0917-6293906/6293729

TAX/ FAX: 0917-6293906/6293729

性能参数 CHARACTERISTICS DATA

绝缘电阻 Insulation resistance		100M Ω (500VDC)
介质耐压 Dielectric withstanding Voltage	线圈与触点间 Between coil & contacts	1500VAC 1min
	断开触点间 Between open contacts	750VAC 1min
动作时间 (额定电压下) Operate time (at nomi. volt.)		$\leq 10\text{ms}$
释放时间 (额定电压下) Release time (at nomi. volt.)		$\leq 5\text{ms}$
冲击 Shock resistance	稳定性 Functional	98m/s ²
	强度 Destructive	980m/s ²
振动 Vibration resistance		10~55Hz, 1.5mm 双振幅 10~55Hz, 1.5mm DA
相对湿度 Relative Humidity		At 20°C, to 85%
温度范围 Temperature Range		-40°C ~ 85°C
引出端方式 Termination		印制电路板式 PCB
重量 Weight		$\leq 10\text{g}$
封装方式 Construction		塑封型 Plastic sealed

备注：对于塑封型产品试验时，应打开外壳上的透气孔。

Notes: For sealed type, the vent-hole cover should be excised.

线圈 COIL

线圈功率 Coil power	0.36W、48V :0.51W
--------------------	------------------

线圈参数 COIL DATA 20°C

额定电压(VDC) Nominal Voltage (VDC)	动作电压(VDC) Operate Voltage(VDC)	释放电压(VDC) Release Voltage(VDC)	线圈电阻(Ω) Coil Resistance (Ω)
5	3.75	0.5	70 \times (1 \pm 10%)
6	4.5	0.6	100 \times (1 \pm 10%)
9	6.75	0.9	225 \times (1 \pm 10%)
12	9	1.2	400 \times (1 \pm 10%)

陕西群力电工有限责任公司**Shaanxi Qunli Electric Co., Ltd.**

地址：陕西省宝鸡市陈仓区群力路1号

ADDRESS: NO.1, QUNLI ROAD, BAOJI, SHAANXI Prov.

邮政编码：721300

POSTAL CODE: 721300

电话/传真：0917-6293906/6293729

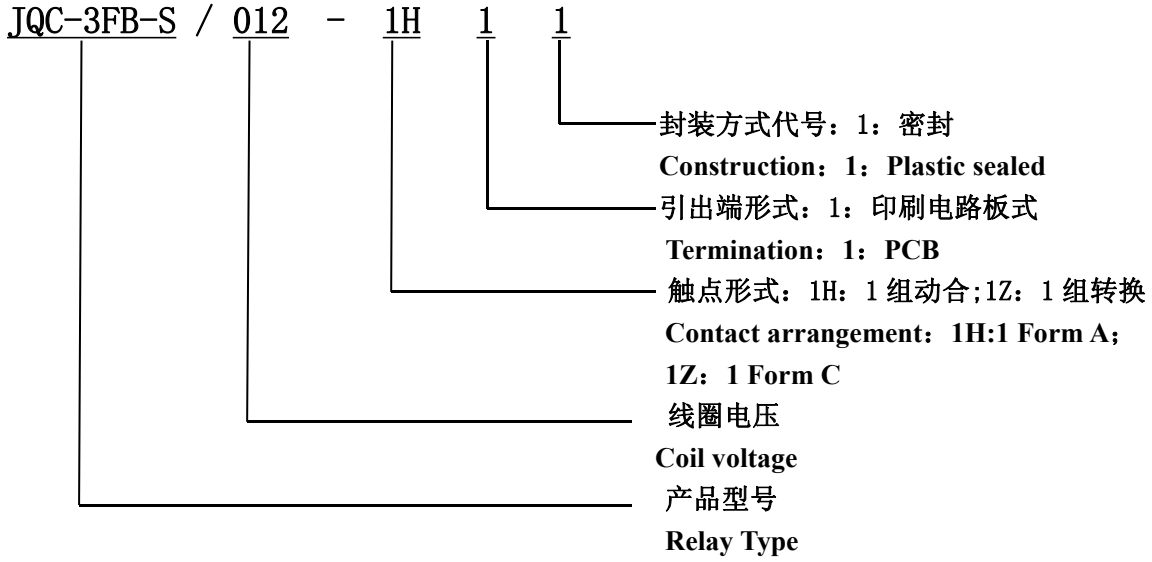
TAX/ FAX: 0917-6293906/6293729

24	18	2.4	1600× (1±10%)
48	36	4.8	4500× (1±10%)

安全认证 SAFETY APPROVAL RATINGS

UL	TUV	CQC
----	-----	-----

订货示例 ORDERING INFORMATION



陕西群力电工有限责任公司
Shaanxi Qunli Electric Co., Ltd.

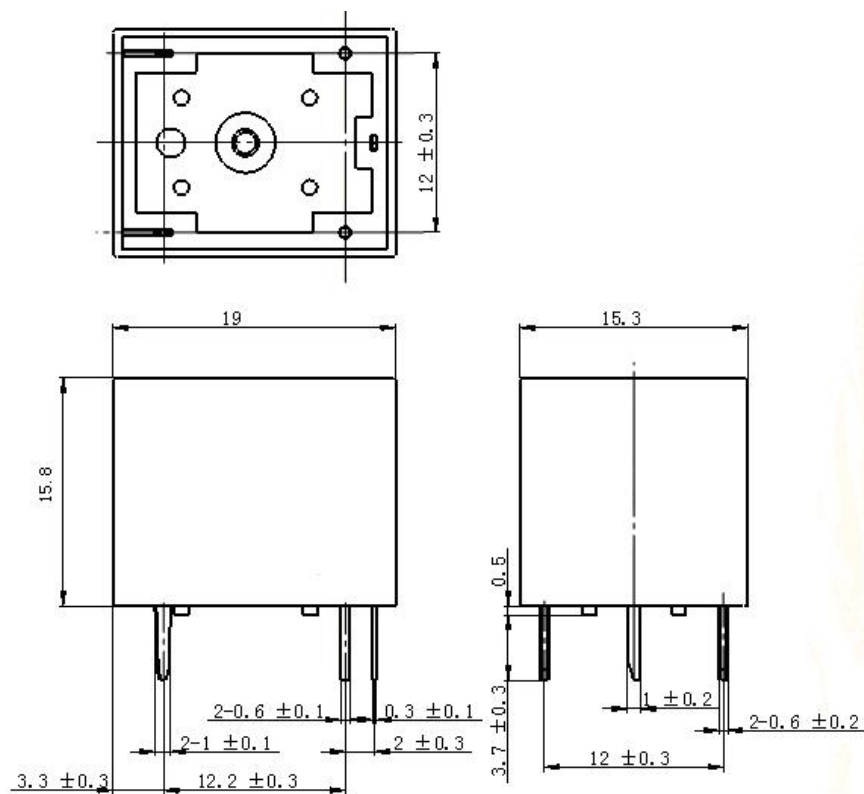
地址: 陕西省宝鸡市陈仓区群力路1号
ADDRESS: NO.1, QUNLI ROAD, BAOJI, SHAANXI Prov.
邮政编码: 721300
POSTAL CODE: 721300

电话/传真: 0917-6293906/6293729
TAX/ FAX: 0917-6293906/6293729

外形图、接线图 OUTLINE DIMENSIONS, WIRING DIAGRAM

外形图

Outline Dimensions



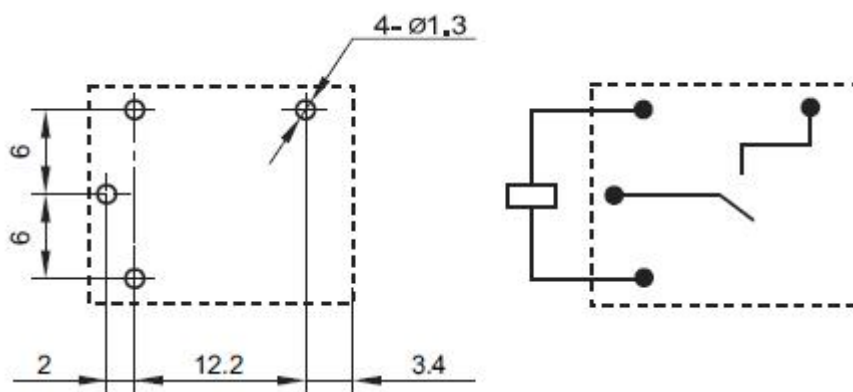
安装孔尺寸

PC board layout

线路图

wiring diagram

JQC-3FB-S/XXX-1H11



陕西群力电工有限责任公司

Shaanxi Qunli Electric Co., Ltd.

地址：陕西省宝鸡市陈仓区群力路1号

ADDRESS: NO.1, QUNLI ROAD, BAOJI, SHAANXI Prov.

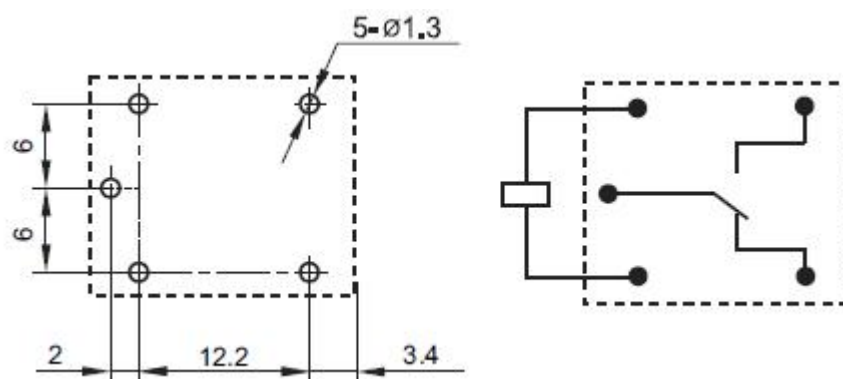
邮政编码：721300

POSTAL CODE: 721300

电话/传真：0917-6293906/6293729

TAX/ FAX: 0917-6293906/6293729

JQC-3FB-S/XXX-1Z11



- 备注: (1) 产品部分外形尺寸未注尺寸公差, 当外形尺寸 $\leq 1\text{mm}$, 公差为 $\pm 0.2\text{mm}$; 当外形尺寸在 $(1\sim 5)\text{mm}$ 之间时, 公差为 $\pm 0.3\text{mm}$; 当外形尺寸 $> 5\text{mm}$, 公差为 $\pm 0.4\text{mm}$;
(2) 安装孔尺寸中未注尺寸公差为 $\pm 0.1\text{mm}$ 。

Notes: (1) In case of no tolerance shown in outline dimension; outline dimension $\leq 1\text{mm}$, tolerance should be $\pm 0.2\text{mm}$; outline dimension between 1mm and 5mm , tolerance should be $\pm 0.3\text{mm}$; outline dimension $> 5\text{mm}$, tolerance should be $\pm 0.4\text{mm}$.
(2) The tolerance without indicating for PCB layout is always $\pm 0.1\text{mm}$.

陕西群力电工有限责任公司

Shaanxi Qunli Electric Co., Ltd.

地址: 陕西省宝鸡市陈仓区群力路1号

ADDRESS: NO.1, QUNLI ROAD, BAOJI, SHAANXI Prov.

邮政编码: 721300

POSTAL CODE: 721300

电话/传真: 0917-6293906/6293729

TAX/ FAX: 0917-6293906/6293729

X-ON Electronics

Largest Supplier of Electrical and Electronic Components

Click to view similar products for [General Purpose Relays](#) category:

Click to view products by [Vishay](#) manufacturer:

Other Similar products are found below :

[PCN-105D3MH,000](#) [59641F200](#) [5JO-1000CD-SIL](#) [5X827E](#) [5X837F](#) [5X840F](#) [5X842F](#) [5X848E](#) [LY2N-AC120](#) [LY2-US-AC120](#) [M115C60](#)
[M115N010](#) [M115N0150](#) [603-12D](#) [60HE1-5DC](#) [60HE2S-12DC](#) [61211TOB4](#) [61212T400](#) [61222Q400](#) [61243B600](#) [61243C500](#) [61243Q400](#)
[61311BOA2](#) [61311BOA6](#) [61311BOA8](#) [61311C0A2](#) [61311COA1](#) [61311COA6](#) [61311F0A2](#) [61311QOA1](#) [61311QOA4](#) [61311T0D6](#)
[61311TOA6](#) [61311TOA7](#) [61311TOB3](#) [61311TOB4](#) [61311U0A6](#) [61312Q600](#) [61312T400](#) [61312T600](#) [61313U200](#) [61313U400](#) [61322T400](#)
[61332C400](#) [61343C200](#) [61343C600](#) [61343Q200](#) [61343T100](#) [61343T200](#) [61343T400](#)