

## 1W, 定电压输入, 隔离非稳压单路输出



## 1 产品特点:

- 国际标准引脚、小型 SIP 封装
- 低静态电流
- 高转换效率
- 隔离电压 1500VDC
- 工作温度范围:  $-40^{\circ}\text{C} \sim +85^{\circ}\text{C}$
- 无需外加元件

## 2 产品说明:

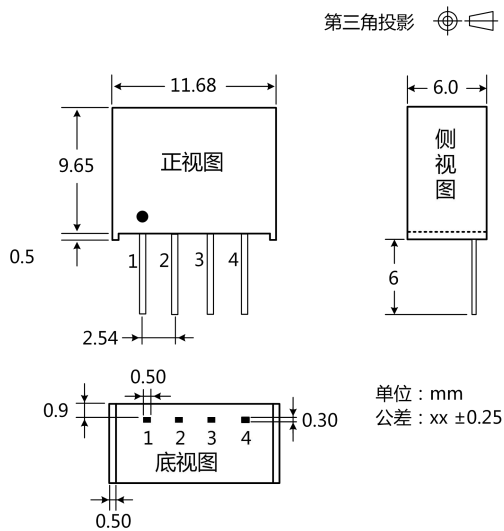
B\_S-1W 系列产品是专门针对板上电源系统中需要产生一组与输入电源隔离的电压的应用场合而设计的。

## 3 适用范围:

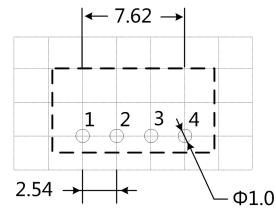
1. 输入电源的电压比较稳定 (电压变化范围  $\pm 10\%V_{in}$ ) ;
2. 输入输出之间要求隔离 (隔离电压  $\leq 1500\text{VDC}$ ) ;
3. 对输出电压稳定性和输出纹波噪声要求不高;
4. 典型应用: 纯数字电路场合, 一般低频模拟电路场合, 继电器驱动电路, 数据交换电路场合等。

## 4 外观尺寸与引脚说明:

## 4.1 外观尺寸图



## 4.2 建议印刷图



注: 栅格间距为 2.54\*2.54mm

## 4.3 引脚定义

引脚		描述
序号	名称	
1	GND	电源输入负极
2	V <sub>in</sub>	电源输入正极
3	0V	电源输出参考地
4	+V <sub>o</sub>	电源输出正极

## 5 产品型号表

产品型号	输入电压(VDC)	输出			效率(%)		最大容性负载 ( $\mu$ F)
	标称值 (范围值)	输出电压(VDC)	输出电流(mA)		满载下		
			最大值	最小值	最小值	标称值	
B0503S-1W	5 (4.5~5.5)	3.3	300	30	71	76	68
B0505S-1W		5	200	20	73	78	47
BxxxxS-1W	可根据客户需求设计特殊规格产品						

- 注:
- 1.以上各型号的产品,空载功耗约为额定输出功率的 10%
  - 2.标称输出电压是指输入电压在标称值和输出电流在满载的条件下测试得到;
  - 3.最大容性负载是表征模块电源输出带容性负载的最大能力,一般外接输出电容不能超过模块电源的最大容性负载值,否则会造成模块启动不良和影响模块长期工作的可靠性。

## 6 规格参数

### 6.1 最大极限参数

超出以下极限值使用,可能会造成模块永久性损坏,

项目	条件	最小值	标称值	最大值	单位
输入电压范围	5.0 V 输入	-0.7	5	9	V dc
最大输出功率	--	--	--	1	W
工作温度范围	输出为满载	-40	--	+85	$^{\circ}$ C
存储温度	--	-55	--	+105	$^{\circ}$ C
存储湿度	无凝结	--	--	95	%
引脚耐焊接温度	手工焊接@3~5 秒	--	370	--	$^{\circ}$ C
	波峰焊接@5~10 秒	--	265	--	
输出短路保护	--	--	--	1	秒

注: 该系列模块没有输入防反接功能, 严禁输入正负接反, 否则会造成模块不可逆转的损坏。

### 6.2 输入特性

项目	条件	最小值	标称值	最大值	单位
输入电流 (满载/空载)	5.0 V 输入	--	281/25	--/60	mA
输入滤波器	电容滤波				
热插拔	不支持				

注: \* 反射纹波电流测试方法详见《DC-DC(定压)模块电源应用指南》

### 6.3 输出特性

项目	条件	最小值	标称值	最大值	单位
输出电压精度	--	见误差包络曲线图			
线性电压调节率	输入电压变化 $\pm$ 1%	3.3 V 输出	--	$\pm$ 1.5	%
		其他电压输出	--	$\pm$ 1.2	
负载调节率	10%到 100%负载	3.3 V 输出	--	15	%
		5.0 V 输出	--	13	

项目	条件	最小值	标称值	最大值	单位
纹波和噪声	20MHz 带宽	--	50	100	mVp-p
温度漂移系数*	输出为满载	--	±0.03	--	%/°C

备注：\* 纹波和噪声的测试采用去掉示波器探头地线的靠接测试法

### 6.4 通用特性

项目	条件	最小值	标称值	最大值	单位
绝缘电压	测试时间 1 分钟、漏电流小于 1mA	1500	--	--	VDC
绝缘电阻	输入-输出、绝缘电压 500VDC	1000	--	--	MΩ
隔离电容	输入-输出、100KHz/0.1V	--	30	--	pF
开关频率	100%负载、输入标称电压	--	150	300	KHz
产品工作温升	标称输入、100%负载@TA=25°C	--	25	--	°C
平均无故障时间	MIL-HDBK-217F@25°C	2000	--	--	Khours

### 6.5 物理特性

项目	条件
外壳材料	黑色阻燃耐热塑料 (UL94-V0)
封装尺寸	11.6*6.00*10.15mm
重量	1.5g (标称)
冷却方式	自然空冷

### 6.6 EMC 特性

分类	项目	参数
EMI	传导骚扰	CISPR22/EN55022 CLASS B (推荐电路见图 8)
	辐射骚扰	CISPR22/EN55022 CLASS B (推荐电路见图 8)
EMS	静电放电	IEC/EN61000-4-2 Contact ±8kV perf.criteria B

### 7 产品特性曲线

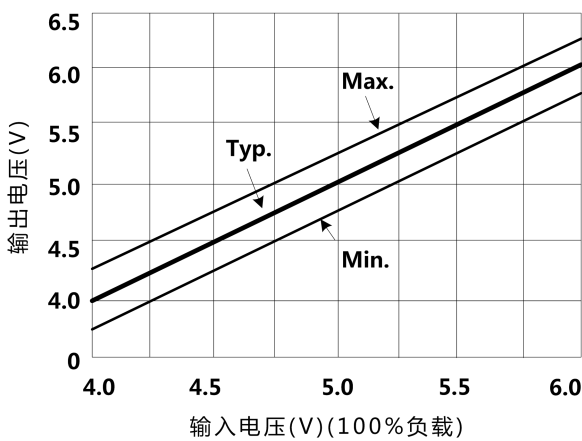


图 1. 输出5VDC 输入输出电压关系曲线

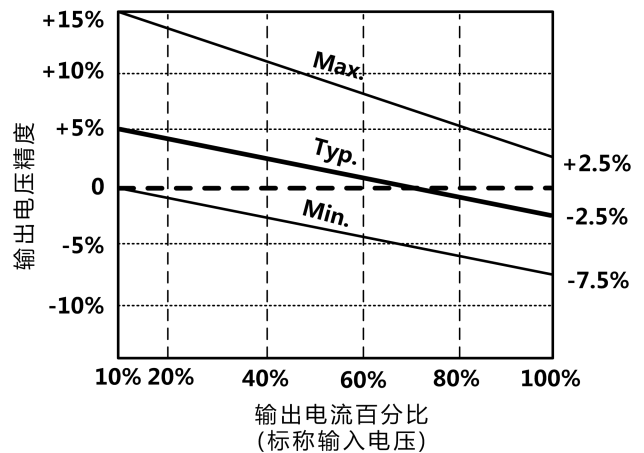


图 2. 输出5VDC 误差包络曲线图

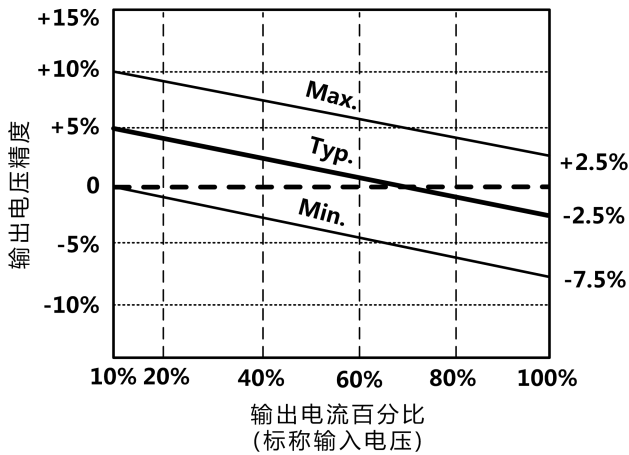


图 3. 输出电压 误差包络曲线图

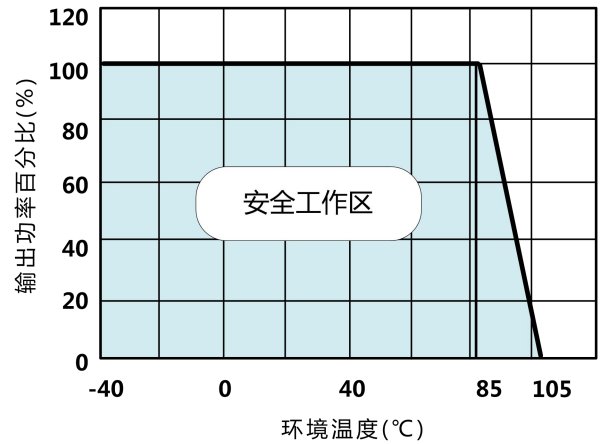


图 4. 环境温度 vs 输出功率降额曲线图

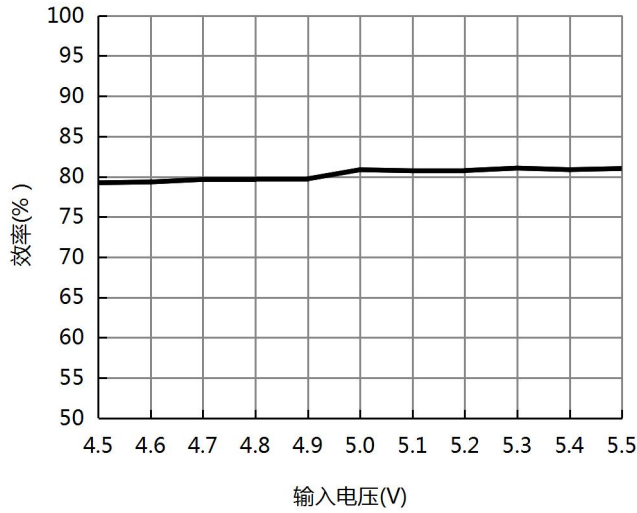


图 5. B0505S-1W 效率 vs 输入电压 (满载)

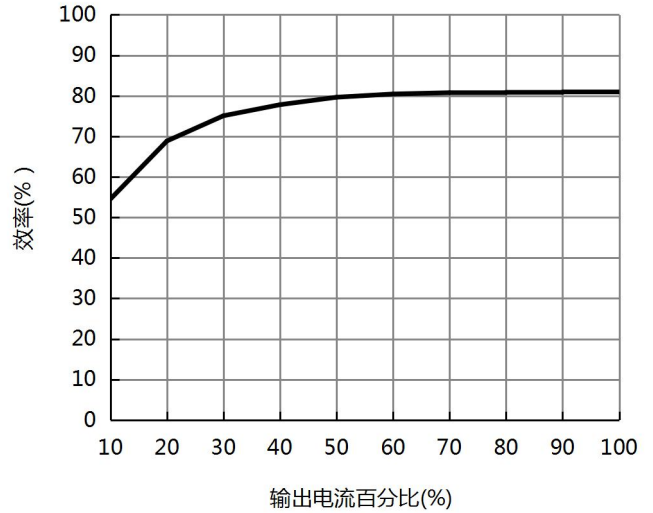


图 6. B0505S-1W 效率 vs 输出负载 (标称输入)

## 8 设计参考

### 8.1 典型应用

若要求进一步减少输入输出纹波，可在输入输出端连接一个电容滤波网络，应用电路如图7 所示。

但应注意选用合适的滤波电容。若电容太大，很可能会造成启动问题。对于每一路输出，在确保安全可靠工作的条件下，推荐容性负载值详见表1。

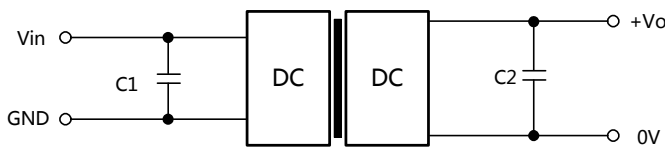


图 7. 应用电路

表 1. 推荐外接电容参数

Vin (V)	C1 (μF)	+Vo (V)	C2 (μF)
5	4.7	3.3/5	4.7

## 8.2 EMC 典型推荐电路

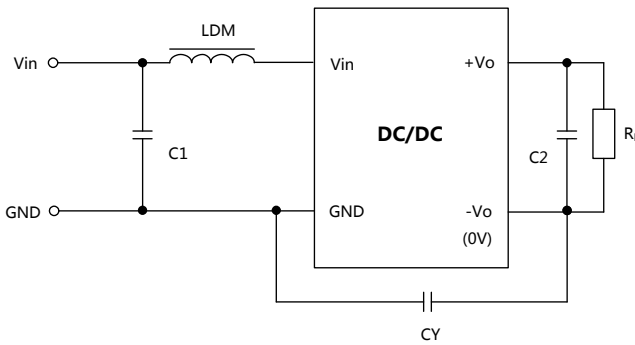


图 8. EMC推荐电路

表2. EMC推荐参数

输入电压(V)		5
EMI	C1	10 $\mu$ F/35V
	LDM	4.7 $\mu$ H
	C2	参考图 7 中 C2 参数
	CY	102K/4KV

## 8.3 输出负载要求

为了确保该模块能够高效可靠地工作，使用时，其输出最小负载不能小于额定负载的10%。若您所需功率确实较小，请在输出端并联一个电阻(电阻消耗功率与实际使用功率之和大于等于10%的额定功率)。

## 9 产品使用注意事项

### 9.1 输入电压稳定性的考量

产品在使用时要求输入电压比较稳定，输入电压的波动会导致输出电压的不稳定，如产品特性曲线章节中“输入输出电压关系曲线”所示。从图中可看出，在负载恒定的情况下，输出电压随着输入电压的变化而变化。所以，要得到稳定的输出电压，必须确保输入电压的稳定。此产品适用于输入电压稳定或者变化范围比较小的场合。

### 9.2 输出负载恒定性的考量

产品使用过程中，输出负载的变化同样会引起输出电压的变化，如产品特性曲线章节中“输出电压 误差包络曲线图”所示。从图中可看出，在输入电压稳定的情况下，输出电压随着负载的变化而变化。在电源系统的设计选型阶段，必须综合考虑模块电源的负载变化情况，根据实际电路中负载的变化范围来评估输出电压是否满足设计要求。此产品适用于负载恒定或者变化范围比较小的场合。

### 9.3 输出纹波和噪声的抑制/输出滤波电容的选择

产品在使用时，输出端不需外加电容即可正常使用。若要进一步减小产品的输出纹波和噪声，可在产品的输出端外加滤波电容。但必须注意，输出端不能加大容量的电解电容，过大容量的电解电容可能会造成模块的输出电压不能建立甚至会导致产品损坏；不同型号的输出端都有“最大容性负载”的要求，在使用时，为了确保产品安全可靠地工作，在输出纹波和噪声满足要求的前提下，尽可能减小输出电容的容量。典型应用电路请见设计参考章节。

### 9.4 防止产品热插拔测试或使用

所谓热插拔通常是指在供电电源没有断开的情况下，把产品插到电路上或从电路上拔下。产品在使用或测试过程中，不支持热插拔操作。因为在热插拔过程中，由于电流突变会产生高压尖峰，有可能导致产品损坏。另外一种情况是在供电电源与产品输入端之间插入一个机械开关，通过机械开关来控制供电电源的通断。其实，机械开关在通断操作时也会产生高压尖峰，也有可能导致产品损坏。产品在测试或使用过程中，任何会产出高压尖峰的操作都不容忽视，需要采取措施，防止高压尖峰直接加到产

品的输入端，可参考设计参考章节。

## 9.5 更多信息

请参考DC-DC应用笔记，网址[www.visom.cn](http://www.visom.cn)

## 10 重要声明

广州威松电子科技有限公司保留所有权利，产品数据手册更新时恕不另行通知。

## X-ON Electronics

Largest Supplier of Electrical and Electronic Components

*Click to view similar products for [Power Management Modules](#) category:*

*Click to view products by [VISOM](#) manufacturer:*

Other Similar products are found below :

[FPF1C2P5BF07A](#) [FH2000NPBAP](#) [LD05-23B12R2](#) [IF1205S-1WR3](#) [A1205XT-1WR3](#) [E1215XT-1WR3](#) [A0505S-1WR2](#) [A2415S-1WR2](#)  
[F2405S-2WR3](#) [FD30-18S12B3](#) [IA0505KS-2W](#) [IA1205KS-2W](#) [IA2412KS-2W](#) [B1212S-1W](#) [URA2412YMD-15WR3](#) [UWF1212S-1WR3](#)  
[VRA2405YMD-6WR3](#) [URB4805S-3WR3](#) [VRB2412YMD-20WR3](#) [B1215S-2WR3](#) [URB4815YMD-30WR3](#) [B1224S-1WR3](#) [B1505S-1WR3](#)  
[A1212S-1WR3](#) [B1215LS-1WR2](#) [B2405LS-1WR3](#) [VRB2405LD-15WR3](#) [HCS2-24D15](#) [RD5-12S24W](#) [RD5-110S05W](#) [RD5-110S12W](#)  
[RD25-5S12F](#) [MAS15-12-W](#) [MAS15-24-W](#) [FAS15-12-W](#) [RALT15-05H12-WIT](#) [RAS25-5-W](#) [RAS25-12-W](#) [BB-WSK-HAC-2](#) [LD15-](#)  
[23B03R2](#) [F1212S-1WR3](#) [TAS5-15-WEDT](#) [WRB1209S-3WR2](#) [ZY2424FLS-1W](#) [ZY0505AS-1W](#) [ZY2412IFS-1W](#) [ZY0512FS-1W](#) [B0505S-](#)  
[1WS](#) [NA03-T2S05](#) [A0515S-2W](#)