

TDx22DCAN 系列

通用双路双隔离 CAN 收发器



1 产品特点:

- 符合“ISO 11898-2”标准
- 未上电节点不影响总线
- 单网络至少可连接 110 个节点
- 外壳及灌封料符合 UL94-V0 标准
- 具有极低电磁辐射和高的抗电磁干扰性
- 高低温特性好，满足工业级产品要求

2 产品说明:

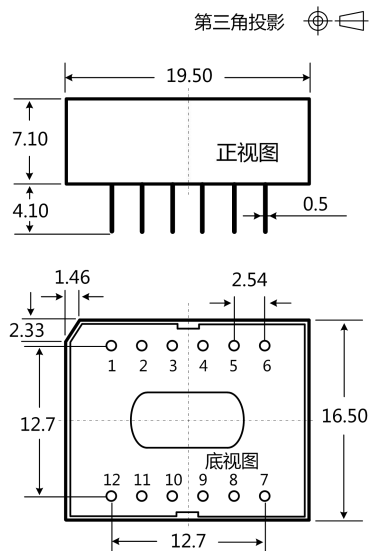
通用双路双隔离CAN收发模块系列TD322DCAN/TD522DCAN，是一款集成隔离电源，信号隔离芯片，CAN收发芯片于一体的两路CAN总线收发模块。产品的主要功能是将逻辑电平转换为CAN总线的差分电平，实现信号隔离，两路CAN总线收发器之间相互隔离；产品自带定压隔离电源，可实现2500VDC的电气隔离，并具有高ESD保护功能。产品可方便地嵌入用户设备，使设备轻松实现CAN总线网络的连接功能。

3 适用范围:

汽车电子，仪器、仪表，铁路运输，石油化工，电力监控，工业控制，智能家居...

4 外观尺寸与引脚说明:

4.1 外观尺寸图



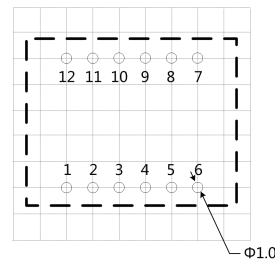
注:

尺寸单位: mm

端子直径公差: ± 0.10

未标注之公差: ± 0.25

4.2 建议印刷图



注: 栅格间距为 2.54*2.54mm

4.3 引脚定义

引脚		描述
序号	名称	
1	VCC	电源输入正
2	GND	电源输入地
3	RXD1	接收脚 1
4	TXD1	发送脚 1
5	RXD2	接收脚 2
6	TXD2	发送脚 2
7	CANH2	CANH 脚 2
8	CANL2	CANL 脚 2
9	CANG2	隔离电源输出地 2
10	CANH1	CANH 脚 1
11	CANL1	CANL 脚 1
12	CANG1	隔离电源输出地 1

5 产品型号表

产品型号	电源电压范围 (VDC)	静态电流 (mA, Typ)	最大工作电流 (mA)	传输波特率 (bps)	节点数 (pcs)	类型
TD322DCAN	3.3 (3.15~3.45)	63	250	5k~1M	110	通用
TD522DCAN	5 (4.75~5.25)	45	180			

6 规格参数

6.1 最大极限参数

超出以下极限值使用，可能会造成模块永久性损坏，

项目	条件	最小值	标称值	最大值	单位
输入电压范围	TD322DCAN	-0.7	3.3	5	V dc
	TD522DCAN	-0.7	5	7	
引脚耐焊接温度	手工焊接@3~5 秒	--	370	--	°C
	波峰焊接@5~10 秒	--	265	--	
热拔插	--	不支持			

注：该系列模块没有输入防反接功能，严禁输入正负接反，否则会造成模块不可逆转的损坏。

6.2 输入特性

项目	符号	条件	最小值	标称值	最大值	单位
输入电压	V_{CC}	TD322DCAN	3.15	3.3	3.45	V_{DC}
		TD522DCAN	4.75	5	5.25	
TXD 逻辑电平	高电平	V_{IH}	$0.7V_{CC}$	--	$V_{CC}+0.5$	
	低电平	V_{IL}	0	--	$0.3V_{CC}$	
RXD 逻辑电平	高电平	V_{OH}	$I_{RXD}=4mA$	$V_{CC}-0.2$	--	
	低电平	V_{OL}	$I_{RXD}=4mA$	--	0.4	
TXD 驱动电流	I_{TXD}		2			mA
RXD 输出电流	I_{RXD}				10	
串行接口		TD322DCAN	3.3V 标准 UART 接口			
		TD522DCAN	5V 标准 UART 接口			

6.3 输出特性

项目	符号	最小值	标称值	最大值	单位	
显性电平 (逻辑 0)	CANH	$V_{(OD)CANH}$	2.75	3.5	4.5	VDC
	CANL	$V_{(OD)CANL}$	0.5	1.5	2.25	
逻辑电平 (逻辑 1)	CANH	$V_{(OR)CANH}$	2	2.5	3	
	CANL	$V_{(OR)CANL}$	2	2.5	3	
差分电平	显性(逻辑 0)	$V_{diff(d)}$	1.5	2	3	
	隐性(逻辑 1)	$V_{diff(r)}$	-0.05	0	0.05	
总线引脚最大耐压	V_x	-27	--	+40		
总线瞬态电压	V_{trt}	-100	--	+100		
总线引脚漏电流	$(V_{CC}=0V, V_{CANH/L}=5V)$	-10	--	+10	μA	
总线接口保护	符合 ISO/DIS 11898 标准，双绞线输出					

6.4 传输特性

项目	符号	最小值	标称值	最大值	单位	
数据延时	TXD 发送延时	t_T	--	80	--	ns
	RXD 接收延时	t_R	--	130	--	
	循环延迟	$t_{PD(TXD-RXD)}$	--	210	250	
TXD 显性超时时间	$T_{to(dom)TXD}$	2.5	--	16	ms	

6.5 通用特性

项目	条件	最小值	标称值	最大值	单位
隔离电压	输入-输出, 测试时间 1 分钟, 漏电流<5mA	2.5K	--	--	VDC
	两路输出之间, 测试时间 1 分钟, 漏电流<5mA	1.5K	--	--	
工作温度范围	输出为满载	-40	--	+85	°C
存储温度	--	-55	--	+125	°C
存储湿度	无凝结	--	--	95	%
工作时外壳温升		--	20	--	°C
使用环境	周围环境存在灰尘、强烈振动、冲击以及对产品元器件有腐蚀的气体可能会对产品造成损坏				

6.6 物理特性

项目	条件
外壳材料	黑色阻燃耐热塑料 (UL94-V0)
封装尺寸	19.50*16.50*7.10mm
重量	4.0g (标称)
冷却方式	自然空冷

6.7 EMC 特性

分类	项目	参数	等级
EMS	静电放电抗扰度	IEC/EN 61000-4-2 Contact $\pm 4KV/Air \pm 8KV$ (裸机)	Perf.Criteria B
		IEC/EN 61000-4-2 Contact $\pm 8KV/Air \pm 15KV$ (推荐电路见图 2/ 图 3)	Perf.Criteria B
	脉冲群抗扰度	IEC/EN 61000-4-4 $\pm 2KV$	Perf.Criteria B
	雷击浪涌抗扰度	IEC/EN 61000-4-5 共模 $\pm 2KV$ (裸机)	Perf.Criteria B
		IEC/EN 61000-4-5 差模 $\pm 2KV$, 共模 $\pm 4KV$ (推荐电路见图 2/ 图 3)	Perf.Criteria B
传导骚扰抗扰度	IEC/EN61000-4-6 3Vr.m.s	Perf.Criteria A	

7 设计参考

7.1 典型应用

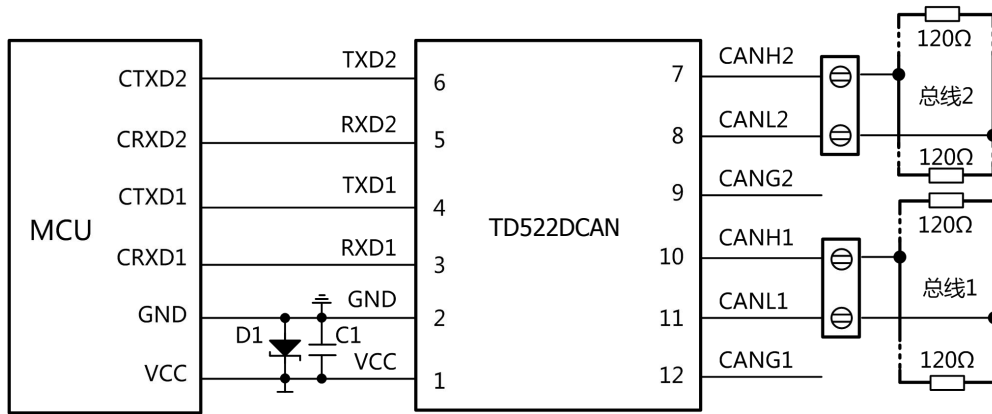


图 1. 典型连接电路

TDx22DCAN 可应用于两个不同的CAN 网络之间，典型如应用到CAN 网桥、CAN 中继器中。两路CAN 通道之间相互独立，相互隔离。在使用环境优良的简单应用中，如收发器测试、产品短距离通信测试等。模块接上电源，端口和MCU 及CAN 网络总线连接，一般场合下，模块接上电源，端口和CAN控制器及CAN网络总线连接，无需外加器件便可直接使用。图1 所示为5V 带CAN控制器的MCU接口与TD522DCAN隔离收发器模块的连接图，模块必须采用 5V 电源供电，模块的TXD、RXD脚接口匹配电平为5V，不支持3.3V系统电平。同理3.3V 带CAN控制器的MCU接口与TD322DCAN隔离收发器模块的连接，模块必须采用 3.3V电源供电，模块的TXD、RXD脚接口匹配电平为3.3V，不支持5V系统电平。

7.2 EMC 典型推荐电路

一般应用于环境良好的场合时无需再加ESD保护器件，如7.1典型应用中所示的典型连接电路图。但如果应用环境比较恶劣（如高压电力、雷击等环境），那么建议用户一定要在模块CANH/CANL线端外加 TVS 管、共模电感、防雷管、屏蔽双绞线或同一网络单点接大地等保护措施。

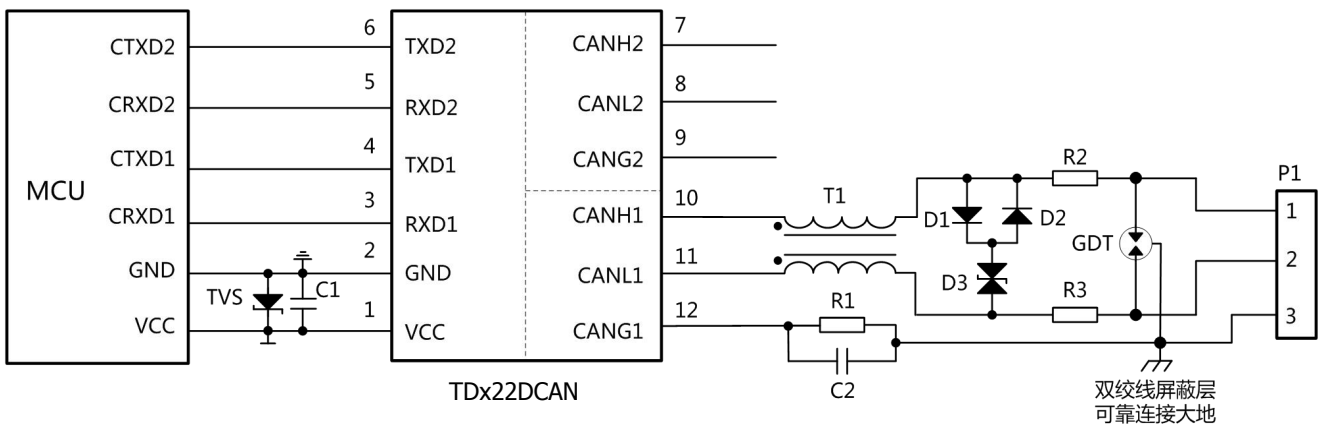


图 2. EMC 推荐电路

若需要满足特定的浪涌等级要求，建议使用图4所示的推荐保护电路，表1给出了一组推荐的器件参数，推荐电路图和参数值只做参考，请根据实际情况来确定适当的参数值。

表1. EMC推荐参数

标号	型号	标号	型号
C1	10 μF, 25V	D1, D2	1N4007
C2	102, 2KV, 1206	D3	SMBJ15CA
GDT	3RL090M-5-S	T1	B8279S0513N201
R1	1MΩ, 1206	U1	TDx22DCAN 模块
R2, R3	2.7Ω, 2W		

8 产品使用注意事项

8.1 CAN 控制器 IO 口电平匹配

TD522DCAN的TXD和RXD脚接口匹配电平为5V，不支持3.3V系统电平；TD322DCAN的TXD和RXD脚接口匹配电平为3.3V，不支持5V系统电平。

8.2 模块引脚说明

未使用引脚9、引脚12时，请悬空此引脚。

8.3 总线终端匹配电阻

CAN 总线组网时，无论节点数多少，距离远近，工作速率高低，都需要在总线上增加终端电阻。

8.4 屏蔽线的使用

数据传输线请选用带屏蔽的双绞线，同一网络的屏蔽层请单点接大地；若要求CAN网络具有更好的抗干扰能力，可使用双层屏蔽双绞线，每个节点的CANG连接至内屏蔽层，外屏蔽层再单点连接至大地。

8.5 更多信息

请参考DC-DC应用笔记，网址www.visom.cn

9 重要声明

广州威松电子科技有限公司保留所有权利，产品数据手册更新时恕不另行通知。

X-ON Electronics

Largest Supplier of Electrical and Electronic Components

Click to view similar products for [Media Converters](#) category:

Click to view products by [VISOM](#) manufacturer:

Other Similar products are found below :

[CF-020010-264](#) [RSM3485PCT](#) [CAN-BUS-XL2515](#) [CTM1051KAT](#) [TD322D485H-A](#) [CTM1051KT](#) [TD322DCAN](#) [TD301D485H](#)
[CTM8251KD](#) [CTM8251KAT](#) [RSM3485IDHT](#) [RSM3485CT](#) [CTM8251KT](#) [RSM485IDHT](#) [CTM1051T](#) [TD501D485H-E](#) [RSM485ECHT](#)
[TD501DCANH3](#) [TD501DCAN](#) [CTM8251AT](#) [TD301D485H-A](#) [TD301DCAN](#) [TD522DCAN](#) [TD321D485H-A](#) [RSM485PHT](#) [RSM485PCT](#)
[TD522D485H-A](#) [CTM8251KAD](#) [TD501D485H](#) [RSM3485IQHT](#) [CTM1051MG](#) [RSM485LECHT](#) [SC1510R](#) [CSM300](#) [CTM8251AT](#)
[TD301MCAN](#) [CTM1051M](#) [TD301MCANFD](#) [TD301DCAN](#) [CTM1051](#) [CTM1051T](#) [TD322DCAN](#) [TD301DCANH3](#) [TD522DCAN](#)
[CTM1051AT](#) [CTM1051AMG](#) [CTM8251T](#) [CTM1051KT](#) [CTM1051AM](#) [CTM1051MG](#)