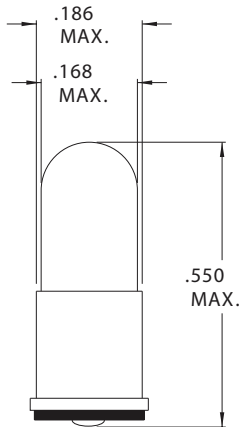
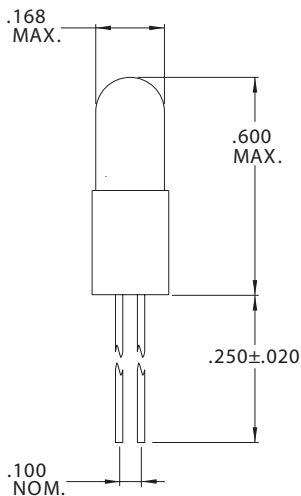


T-1 1/4 Special Midget Flange Base



Part Number	Design Voltage	Amps	MSCP	Life Hours	Filament Type
CM7302	1.30	.030	.006	100	S-2
CM8636	1.35	.060	.006	500	C-2R
CM8656	2.50	.400	.550	30	C-2R
CM8637	3.00	.190	.250	350	C-2R
CM3518	5.00	.115	.150	40,000	C-2R
CM3582	5.00	.060	.030	60,000	C-2R
CM3585	5.00	.060	.050	25,000	C-2R
CM8541	6.00	.060	.130	3,000	C-2R
CM8628	6.00	.200	.630	1,000	C-2R
CM8551	6.30	.200	.550	5,000	C-2R
CM8646	14.00	.080	.500	1,000	C-2F
CM737	28.00	.050	.300	16,000	C-2F
CM8632	28.00	.040	.320	1,000	C-2F

T-1 1/4 Bi-Pin Base (.100")



Part Number	Design Voltage	Amps	MSCP	Life Hours	Filament Type
CM7306	1.30	.030	.006	100	S-2
CM7636	1.35	.060	.006	500	C-2R
CM7307	2.50	.400	.550	30	C-2R
CM7637	3.00	.190	.250	350	C-2R
CM7515	5.00	.115	.150	40,000	C-2R
CM7580	5.00	.060	.030	60,000	C-2R
CM7583	5.00	.060	.050	25,000	C-2R
CM7309	6.00	.060	.130	3,000	C-2R
CM7628	6.00	.200	.630	1,000	C-2R
CM7310	6.30	.200	.550	5,000	C-2R
CM7646	14.00	.080	.500	1,000	C-2F
CM7052	28.00	.030	.200	5,000	C-2F
CM7632	28.00	.040	.320	1,000	C-2F

X-ON Electronics

Largest Supplier of Electrical and Electronic Components

Click to view similar products for Visual Communications manufacturer:

Other Similar products are found below :

[VAOL-3MCE2](#) [7349](#) [139A-403A](#) [25P-607W](#) [CMC01R](#) [CNXBE4218](#) [5314N1](#) [4302H5-5V](#) [1092D3-28V](#) [5602F1-5V](#) [CNX718N90005T](#)
[VC1510145W3](#) [B2A-10PK](#) [6S6/30V-10PK](#) [1091M1-24V](#) [CMD95-21VRC/TR10](#) [CTHS15CIC04ONOFF](#) [CNX"C"E"4"1"04](#) [2SB-NWG48H](#)
[2SB-NWW48H](#) [7512D2](#) [CNX_310_220_E_4_1_08](#) [CNX310033X4124](#) [3150-10PK](#) [4301H11](#) [4304H5](#) [LMS093CTP](#) [4303F5](#) [5400A1](#)
[CMD15-21UBC/TR8](#) [VAOS-C402S9-BW50](#) [LMS_113_CTP](#) [CTHS15CIC06ALARM](#) [STD_850_BLK](#) [SML_190_RTP](#) [2110A1](#) [5302H5-5V](#)
[VAOL-S6RP4](#) [LMS_053_CTP](#) [5680F7_7](#) [CNX722C50024W](#) [DSM7UA30105](#) [334](#) [CNX"482"1"RTP"12](#) [L79D-Y125-W](#) [2191QL7-24V](#)
[5352T1-5VLC](#) [1030D3](#) [6013M5](#) [PS90](#)