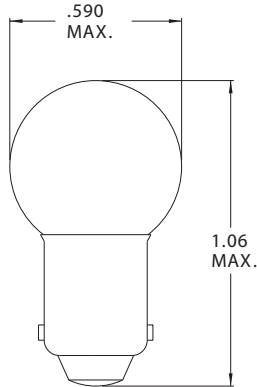
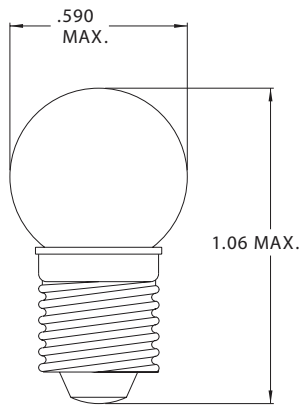


G-4 1/2 Miniature Bayonet Base



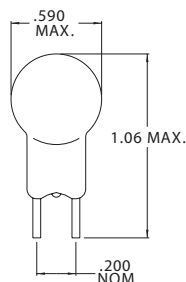
Part Number	Design Voltage	Amps	MSCP	Life Hours	Filament Type
CM427	5.0	.50	2.3	15	C-2R
CM503	5.1	.15	.60	100	C-2R
CM607	6.0	.50	3.6	3	C-2R
CM1406	6.0	.04	.10	250	C-6
CM604	6.15	.50	3.2	15	C-2R
CM55	7.0	.41	2.0	500	C-2R
CM1896	7.0	.50	2.2	1,500	C-2R
CM57	14.0	.24	2.0	500	C-2V
CM57X	14.0	.24	2.0	500	C-2F
CM293	14.0	.33	2.0	5,000	C-2F
CM431	14.0	.25	2.7	250	C-2V
CM1895	14.0	.27	2.0	1,500	C-2F
CM433	18.0	.25	3.5	250	C-2V
CM456	28.0	.17	2.0	5,000	C-2F

G-4 1/2 Miniature Screw Base



Part Number	Design Voltage	Amps	MSCP	Life Hours	Filament Type
CM136	1.25	.60	.20	75	S-2
CM116	2.65	.41	.80	15	C-2R
CM27	4.90	.30	1.4	30	C-2R
CM425	5.00	.50	2.3	15	C-2
CM502	5.10	.15	.60	100	C-2R
CM1482	6.00	.45	2.2	100	C-2R
CM1483	6.00	.04	.10	500	C-6
CM31	6.15	.30	2.0	15	C-2R
CM605	6.15	.50	3.4	15	C-2R
CM428	12.50	.25	2.4	250	C-2V
CM430	14.0	.25	2.7	250	C-2R
CM432	18.0	.25	3.5	250	C-2V

G-4 1/2 Miniature 2 Pin Base



Part Number	Design Voltage	Amps	MSCP	Life Hours	Filament Type
CM15	7.0	.40	2.0	500	C-6
CM20	14.0	.23	2.0	500	C-2R

X-ON Electronics

Largest Supplier of Electrical and Electronic Components

Click to view similar products for [Lamps](#) category:

Click to view products by [Visual Communications Company](#) manufacturer:

Other Similar products are found below :

[5AB](#) [6180](#) [8111](#) [8623](#) [912](#) [120PS](#) [1224](#) [DE603](#) [DW50](#) [IFL-LX2162-16T](#) [C9A](#) [C9A](#) [3015](#) [303](#) [19](#) [PR13](#) [268](#) [GT-NE6H1225T](#)
[CM5004WW](#) [32-2211T](#) [323](#) [509K](#) [5314N1](#) [5314N2](#) [WWT1-EW10/GRN](#) [4925H1](#) [DW07](#) [10C7DC-120V](#) [1141](#) [MS25231-313](#) [E73](#) [CM2](#)
[7683EBP](#) [8553](#) [XE135B](#) [WWT2-EW34BLA](#) [6S6/30V](#) [7367](#) [1301910036](#) [7A1H](#) [8630FBBB](#) [85](#) [106](#) [105](#) [BGF717-UV1](#) [1974D](#) [1495](#) [373](#)
[400](#) [502](#)