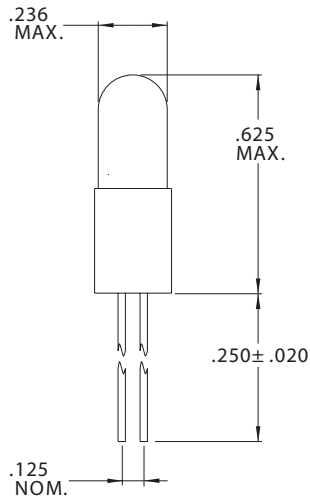


## T-1 3/4 Bi-Pin Base (.125")



Part Number	Design Voltage	Amps	MSCP	Life Hours	Filament Type
CM2332	14.0	.080	.300	50,000	C-2F
CM2335	14.0	.080	.300	15,000	C-2F
CM7330	14.0	.080	.500	1,500	C-2R
CM7373	14.0	.100	.500	10,000	C-2F
CM7382	14.0	.080	.300	15,000	C-2F
CM7410	14.0	.100	.500	15,000	C-2F
CM7003	15.0	.040	.750	2,000	C-2F
CM2311	18.0	.040	.250	1,000	C-2F
CM2316	18.0	.040	.150	10,000	C-2F
CM7370	18.0	.040	.150	10,000	C-2F
CM7459	22.0	.040	.300	2,000	C-2F
CM2313	24.0	.050	.600	1,000	C-2F
CM2341	24.0	.060	.500	5,000	C-2F
CM7001	24.0	.050	.500	1,000	C-2F
CM2312	28.0	.040	.340	1,000	C-2F
CM2314	28.0	.050	.700	1,000	C-2F
CM2324	28.0	.040	.340	4,000	C-2F
CM2325	28.0	.040	.340	1,000	C-2F
CM2329	28.0	.047	.340	2,500	C-2F
CM2342	28.0	.040	.300	25,000	C-2F
CM7136	28.0	.024	.150	4,000	CC-2F
CM7327	28.0	.040	.340	4,000	C-2F
CM7374	28.0	.040	.150	10,000	C-2F
CM7376	28.0	.065	.650	5,000	C-2F
CM7387	28.0	.040	.300	7,000	C-2F
CM7876	28.0	.060	.340	25,000	C-2F
CM7748	48.0	.025	.200	5,000	CC-2F

## X-ON Electronics

Largest Supplier of Electrical and Electronic Components

*Click to view similar products for [Lamps](#) category:*

*Click to view products by [Visual Communications Company](#) manufacturer:*

Other Similar products are found below :

[5AB](#) [6180](#) [8111](#) [8623](#) [912](#) [120PS](#) [1224](#) [DE603](#) [DW50](#) [IFL-LX2162-16T](#) [C9A](#) [C9A](#) [3015](#) [303](#) [19](#) [PR13](#) [268](#) [GT-NE6H1225T](#)  
[CM5004WW](#) [32-2211T](#) [323](#) [509K](#) [5314N1](#) [5314N2](#) [WWT1-EW10/GRN](#) [4925H1](#) [DW07](#) [10C7DC-120V](#) [1141](#) [MS25231-313](#) [E73](#) [CM2](#)  
[7683EBP](#) [8553](#) [XE135B](#) [WWT2-EW34BLA](#) [6S6/30V](#) [7367](#) [1301910036](#) [7A1H](#) [8630FBBB](#) [85](#) [106](#) [105](#) [BGF717-UV1](#) [1974D](#) [1495](#) [373](#)  
[400](#) [502](#)