



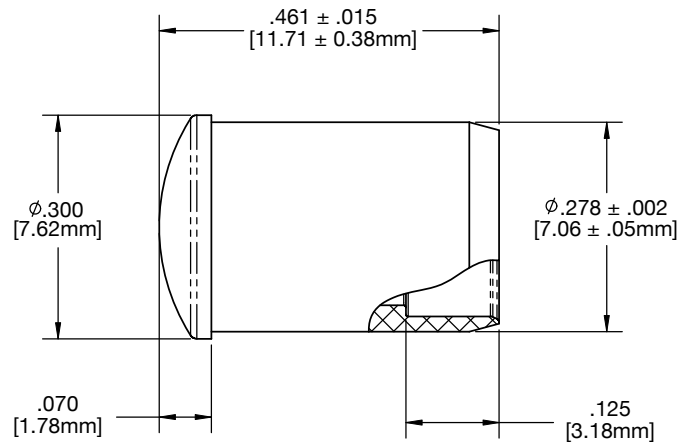
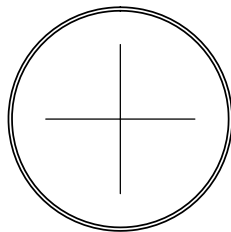
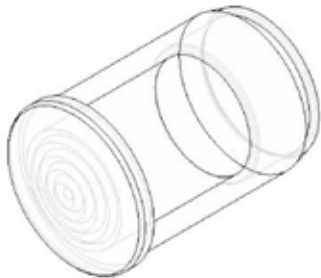
CML_325_CTP

Round Fresnel Low Profile Clear Lens for 5mm LEDs

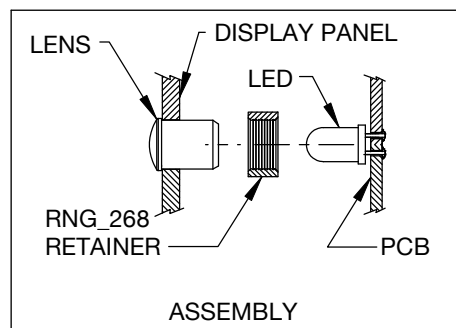
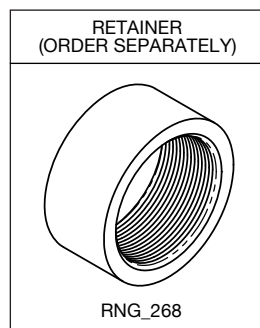


Notes

- **Mounting:** Mounts in a $\varnothing .281" \pm .002$ [$\varnothing 7.13\text{mm} \pm .05$] panel hole on $.375"$ [9.5mm] centers. Panel thickness $.031"$ [0.8mm] to $.250"$ [6.35mm]. Panel hole should be deburred, but not chamfered.
- **Assembly:** Insert lens through panel hole, slide RNG_268 retainer on back of lens. PCB mounted LEDs slide into lens when the panel cover is closed or the PCB card is inserted into the case.
- **Material:** Polycarbonate, UL 94-V2
- **Color:** Clear Transparent



Ordering Code: CML_325_CTP



UNLESS OTHERWISE SPECIFIED, DIMENSIONS ARE IN INCHES [MM]

	Inches	mm
.X	$\pm .020$	$\pm .508$
.XX	$\pm .010$	$\pm .254$
.XXX	$\pm .005$	$\pm .127$

Angle $\pm 1'$

Third Angle Projection

X-ON Electronics

Largest Supplier of Electrical and Electronic Components

Click to view similar products for [LED Lenses](#) category:

Click to view products by [Visual Communications Company](#) manufacturer:

Other Similar products are found below :

[139A-403R](#) [2857](#) [SSN-LX13049L-CD](#) [SSN-LX18754A](#) [SSN-LX18754C](#) [2817](#) [3122](#) [39-30-W03](#) [4623](#) [4752](#) [3121](#) [3124](#) [3125](#) [4327](#) [4371](#)
[4743](#) [4747](#) [4757](#) [3113](#) [4317](#) [4342](#) [4347](#) [4343](#) [4345](#) [4346](#) [CMC321YTP](#) [4742](#) [CMS444CTP](#) [13788360933552](#) [4745](#) [SML190RTP](#) [177-](#)
[0931-003](#) [177-0933-003](#) [8652](#) [8658](#) [8662](#) [8665](#) [TL50LA1T](#) [4344](#) [080-0535-303](#) [080-0512-203](#) [080-0531-303](#) [081-0113-203](#) [081-0431-300](#)
[103-0532-403](#) [103-0534-403](#) [125-1137-403](#) [4755](#) [IML-0688G](#) [8650](#)