



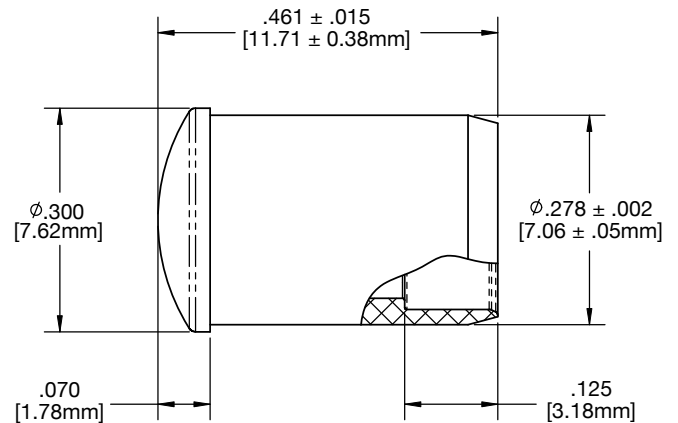
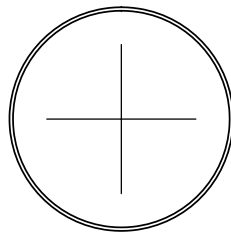
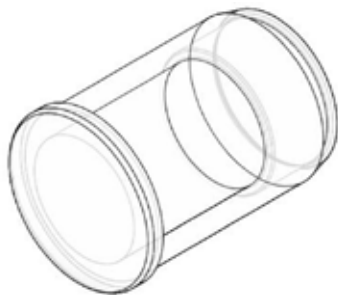
# CML\_327\_CTP

## Round Plain Low Profile Clear Lens for 5mm LEDs

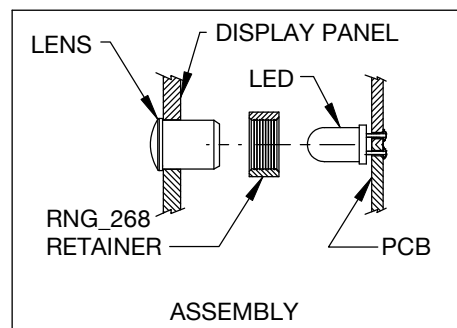
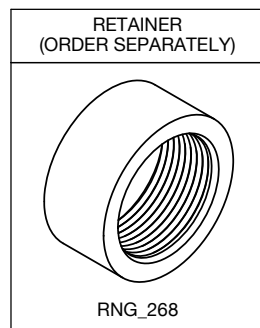


### Notes

- **Mounting:** Mounts in a  $\varnothing .281" \pm .002$  [ $\varnothing 7.13\text{mm} \pm .05$ ] panel hole on  $.375"$  [ $9.5\text{mm}$ ] centers. Panel thickness  $.031"$  [ $0.8\text{mm}$ ] to  $.250"$  [ $6.35\text{mm}$ ]. Panel hole should be deburred, but not chamfered.
- **Assembly:** Insert lens through panel hole, slide RNG\_268 retainer on back of lens. PCB mounted LEDs slide into lens when the panel cover is closed or the PCB card is inserted into the case.
- **Material:** Polycarbonate, UL 94-V2
- **Color:** Clear Transparent



Ordering Code: CML\_327\_CTP



Dimensions Style: Inches [MM] General Tolerances Unless Otherwise Specified

	Inches	mm
.X	$\pm .020$	$\pm .508$
.XX	$\pm .010$	$\pm .254$
.XXX	$\pm .005$	$\pm .127$

Angle  $\pm 1'$

Third Angle Projection

## X-ON Electronics

Largest Supplier of Electrical and Electronic Components

*Click to view similar products for [LED Lenses](#) category:*

*Click to view products by [Visual Communications Company](#) manufacturer:*

Other Similar products are found below :

[139A-403R](#) [2857](#) [SSN-LX13049L-CD](#) [SSN-LX18754A](#) [SSN-LX18754C](#) [2817](#) [3122](#) [39-30-W03](#) [4623](#) [4752](#) [3121](#) [3124](#) [3125](#) [4327](#) [4371](#)  
[4743](#) [4747](#) [4757](#) [3113](#) [4317](#) [4342](#) [4347](#) [4343](#) [4345](#) [4346](#) [CMC321YTP](#) [4742](#) [CMS444CTP](#) [13788360933552](#) [4745](#) [SML190RTP](#) [177-](#)  
[0931-003](#) [177-0933-003](#) [8652](#) [8658](#) [8662](#) [8665](#) [TL50LA1T](#) [SGLC-250-D YW](#) [SGLC-250-D BE](#) [SGLC-250-D GN](#) [SGLC-250-D RD](#)  
[SGLC-3MM-F YW](#) [SGLC-3MM-F RD](#) [SGLC-3MM-F BE](#) [SGLC-3MM-F](#) [SGLC-3MM-F GN](#) [4344](#) [080-0535-303](#) [080-0512-203](#)