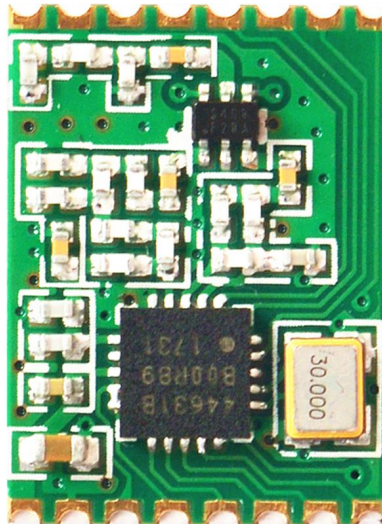


SI4463SXS-V1-C2A 无线模块 使用说明



(以实物为准\可定制)

概述

SI4463SXS 系列无线模块，基于 Silicon Labs 的 SI4463 C 版本高性能无线收发芯片设计，是一款体积小、低功耗、远距离的双向无线收发模块。SI4463 是 Silicon Labs 推出的 ISM 频段无线收发芯片之一，频率范围由 119~1050MHz，灵敏度最佳可达到-126dBm，空中传输速率可设定 100bps~1Mbps，输出功率通过寄存器配置可达到+20dBm。模块集成了所有射频相关功能和器件，用户不需要对射频电路设计深入了解，就可以使用本模块轻易地开发出性能稳定、可靠性高的无线方案与无线物联网设备。

基本特点

- 功耗 (mW)：100 工作电压 (V)：1.8~3.6
- 接收电流：10mA
- 发射电流：80mA@+20dBm
- 工作频率 (MHz)：433、470、868、915 (可定制频率)
- 发射功率 (dBm)：+20
- 接收灵敏度：-126dBm@1.2Kbps
- 频率误差：+/-5KHz
- 独立的 64 字节 RX FIFO 与 TX FIFO
- 通信速率 100~1Mbps，可编程配置
- 调制方式：(G) FSK/MSK/ASK
- 接口形式：高效的 4 线 SPI 接口，方便寄存器配置
- 低空耗模式：小于 1uA
- 工作温度 (°C)：-40~+85
- 数字 RSSI 功能
- 自动频率校正与自动增益控制 (AFC&AGC)
- 支持 WOR (Wake-on-radio) 无线信号唤醒功能，以适应便携设备应用
- 低电压检测与温度传感器
- 快速唤醒与频率跳变
- 高度可配置的数据包处理程序
- 符合 IEEE 802.15.4g compliant
- 小尺寸 (mm×mm×mm)：16×12×2.0

应用范围

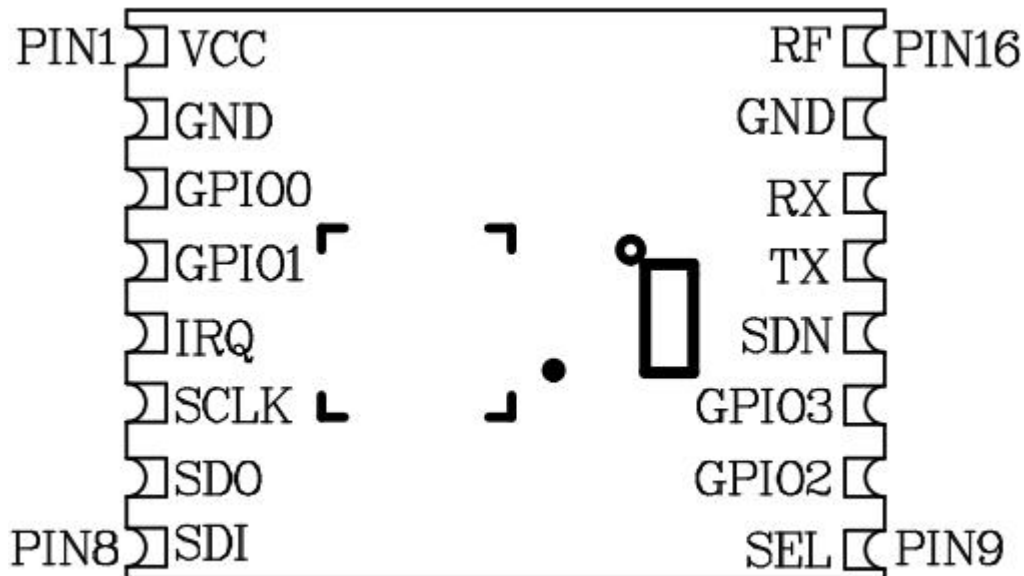
- 物流跟踪、仓库巡检、电子标签等
- 替代 232、485 进行无线数据通信
- 工业仪器仪表无线数据采集和控制
- AMR（水、电、煤气）三表抄表
- 建筑物与住宅（智能家居）控制
- 电子消费类产品无线遥控
- 无线报警与安全系统
- 无线传感器网络

技术参数

测试条件：Ta=25° C，VCC=3.3V 中心频点：433MHz

技术指标	参数	备注
工作电压	DC 1.8~3.6V	一般应用 3.0V/3.3V
中心频率	433MHz	硬件频率可订制，频率范围 119~1050MHz
频率误差	±10ppm	
调制方式	GFSK/2-FSK/OOK/MSK	可通过寄存器配置
接收灵敏度	-126dBm	@1.2Kbps
接收电流	<14mA	
发射电流	<85mA	@20dBm
休眠电流	<1uA	
传输速率	100bps~1Mbps	可编程配置
通讯距离	>2000 米	@1.2Kbps/2-GFSK/+20dBm
天线阻抗	50ohm	
工作温度	-40~85 ° C	
存贮温度	-50~125 ° C	
外形尺寸	16×12mm	引脚及详细尺寸请以外形尺寸图为准

接口说明



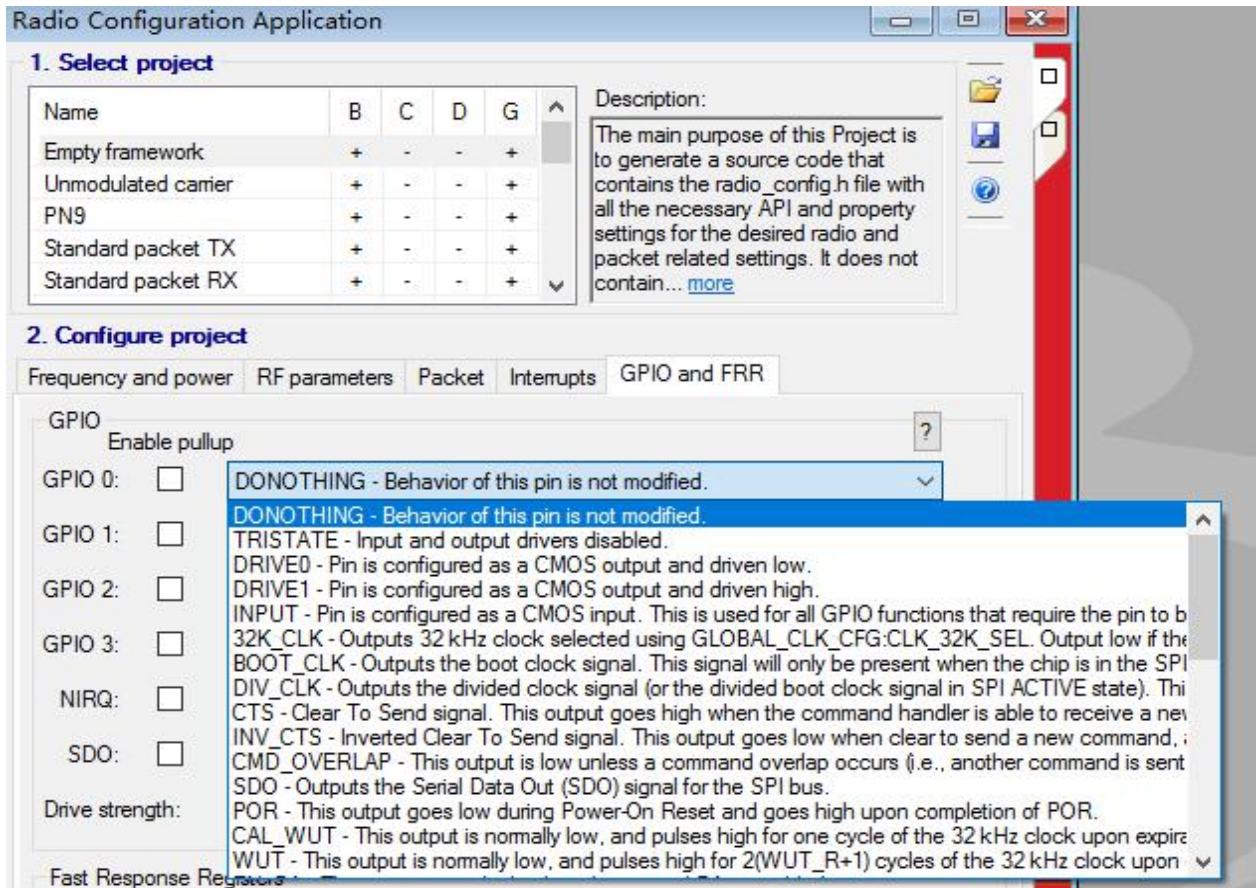
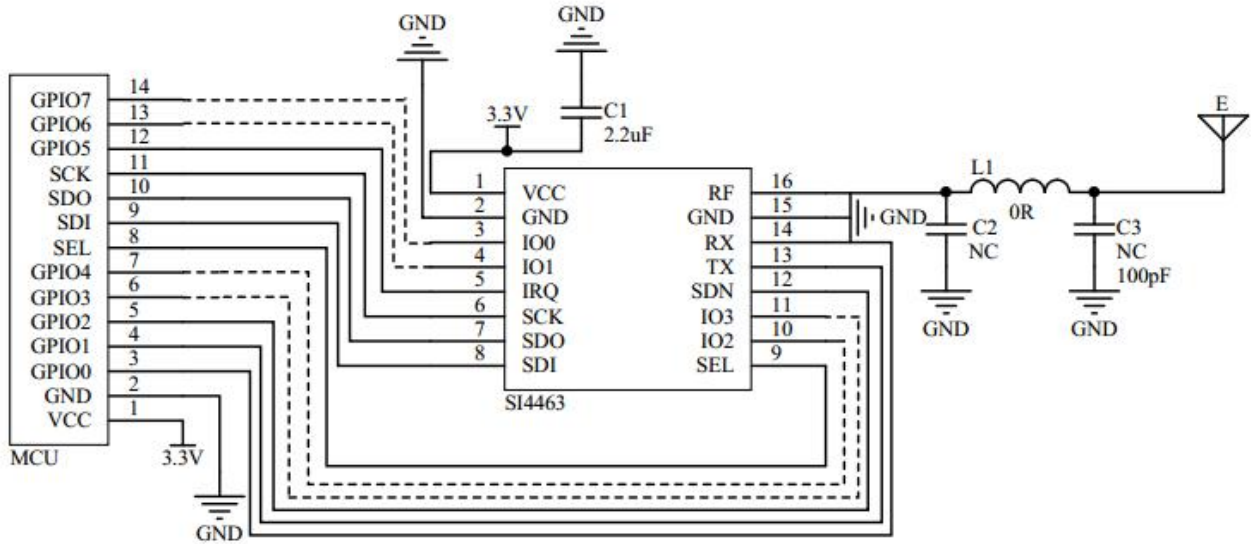
管脚定义

编号	名称	类型	功能
1	VCC	-	电源正极 1.8~3.6V
2	GND	-	电源负极地
3	I00	I/O	直连芯片 GPIO0 数字 I/O 引脚，软件设定
4	I01	I/O	直连芯片 GPIO1 数字 I/O 引脚，软件设定
5	IRQ	0	NIRQ 中断输出引脚，产生中断时输出低电平
6	SCK	I	SPI 接口 SCLK 时钟输入
7	SDO	0	SPI 接口 MISO 数据输出
8	SDI	I	SPI 接口 MOSI 数据输入
9	SEL	I	SPI 接口 NSEL 选择输入
10	I02	I/O	直连芯片 GPIO2 数字 I/O 引脚，软件设定
11	I03	I/O	直连芯片 GPIO3 数字 I/O 引脚，软件设定
12	SDN	I	关闭功能，输入引脚。除关机模式的所有模式 SDN=0，当 SDN=1 时模块将被彻底关闭并且内部寄存器的内容将丢失
13	TX	I	发射输出控制端，发射时需 TX=1;RX=0
14	RX	I	接收输入信号控制端，接收时需 TX=0;RX=1
15	GND	-	电源负极地
16	RF	I/O	RF 信号输入/输出，接 50Ω 天线

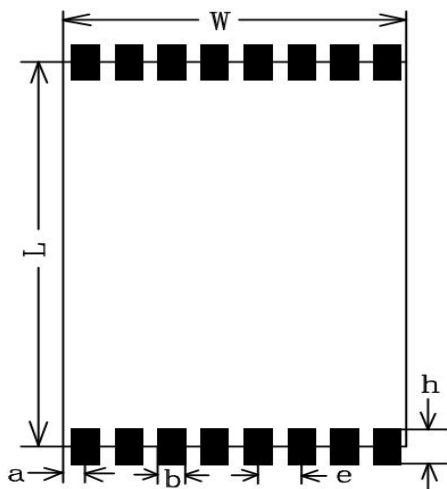


电路连接说明

用户在使用该模块时，如果底板空间允许，建议在模块的天线接口和底板的接口间加入 π 型匹配电路，为天线的调试预留。与 MCU 连接中，实线部分必须连接，虚线部分可以不接，具体可参考 SI4463 参数配置软件里 IO 说明。



外型尺寸说明



单位：毫米

符号	尺寸 (mm)		
	Min	Nom	Max
a	0.65	0.75	0.85
b	0.90	1.00	1.10
e	1.42	1.52	1.62
h	1.40	1.50	1.60
L	15.75	16.00	16.25
W	12.25	12.50	12.75

型号订购

SI4463S3S-V1-C2A 封装：贴片 频率：315MHZ 通讯接口：SPI
 SI4463S4S-V1-C2A 封装：贴片 频率：433MHZ 通讯接口：SPI
 SI4463S8S-V1-C2A 封装：贴片 频率：868MHZ 通讯接口：SPI
 SI4463S9S-V1-C2A 封装：贴片 频率：915MHZ 通讯接口：SPI

也可根据客户要求定制技术参数

敬告用户：

1. 由于产品版本升级或其他原因，本文档内容会不定期进行更新。除非另有约定，本文档仅作为使用指导，本文档中的所有陈述、信息和建议不构成任何明示或暗示的担保。

2. 本公司保留所配备全部资料的最终解释和修改权，如有更改恕不另行通知。

X-ON Electronics

Largest Supplier of Electrical and Electronic Components

Click to view similar products for [vollgo manufacturer](#):

Other Similar products are found below :

[SI4463S4S-V1-B1B](#) [SI4438S4S-V1-B1C](#) [SX1276S8S+T-X1](#) [A7139S433](#) [SX1276S9S+T-X1](#) [SX1278S43S+T-X1](#) [SX1278S47S+T-X1](#)
[VG2300S9S-X2](#) [SX1262S9S+T-X1](#) [SI4463S89S-V1-C2A](#) [VG2300S8S-X2](#) [SX1268S4S+T-X1](#) [A7139S433mini](#) [SX1262S8S+T-X1](#)
[SI4438S4S-V1-C2A](#) [VG2300S4S-X2](#) [SX1278S165SY+T-X1](#) [VG297STS-C1](#) [VG455S4S-V1](#) [VG470SNX20-6W4](#) [VG868SNX18-5W2](#)
[VG433SNX39-6W3](#)