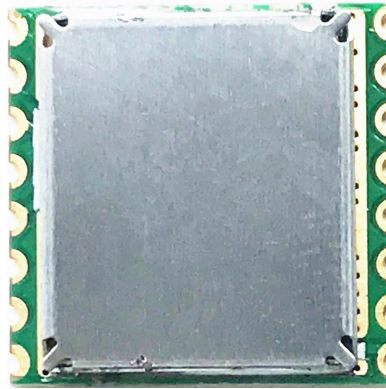


SX1276SXS+T-X1 无线模块 使用说明



(以实物为准\模块可定制)

概述

SX1276SXS+T 系列无线模块是基于 SEMTECH 射频集成芯片 SX1276 的射频模块，是一款高性能物联网无线收发器，其采用的 LoRa (远程) 扩频技术，同样的城市、工业应用环境，性能优于使用传统调制方式 (FSK、2-FSK、4-FSK、GFSK、PSK、ASK、OOK 等) 工作的射频产品，在恶劣的噪声环境下 (电表旁、电机旁等强干扰源附近，电梯井、矿井、地下室等天然屏蔽环境) 优势尤为明显，大大增加通信距离，可广泛应用于各种场合的远距离物联网无线通信领域。其具有体积小、功耗低、传输距离远、抗干扰能力强等特点。模块集成所有射频相关功能和器件，经过专业设计，严格测试，方便客户无线方案和 IOT 产品设计开发使用。

基本特点

- 2 FSK/GFSK 技术, LoRa (远程) 扩频技术
- 频率范围: 862-1020MHz (分 868MHz 和 915MHz 两个型号)
- 超强抗干扰性 (信道抑制比: 56db)
- 高接收灵敏度 -139dbm. (32M 无源 10ppm 晶体)
- 传输速率: @FSK 1.2-300Kbps; @Lora TM0.018-37.5Kbps
- 接口形式: SPI
- 多频率可选, 多种传输速率. 可在 FDMA 及调频技术中应用.
- 智能复位、低电压监测, 定时唤醒、低功耗模式、休眠模式
- 低功耗接收电流: 10-14mA
- 休眠电流: 0.2uA@SLEEP, 1.5uA@IDLE
- FIFO 空间 64Byte, 256 位 FIFO TX/RX, FIFO/直接模式 (推荐 FIFO 包模式)
- RSSI 信道侦测功能
- 配置: AFC/空中唤醒功能/低功耗/载波侦听/FEC 纠错/AEC 加密
- 工作温度范围: 工作温度 (°C): -40~+85
- 模块尺寸: 16*16*4.2mm

应用范围

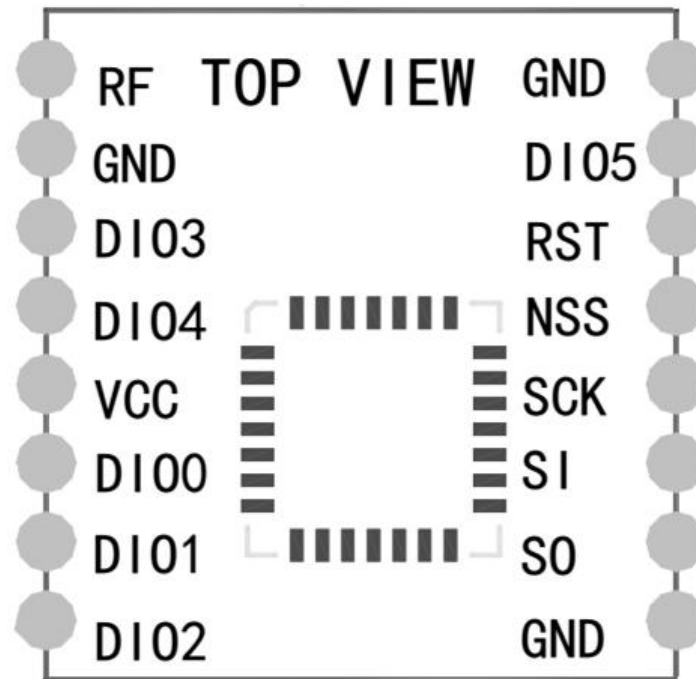
- 远程遥控和远程数据采集系统
- 无线抄表（水表、电表、气表）
- 无线点菜机、油田、矿区、工地、工厂等原有 485/232 接口系统
- 工业数据采集、传输、智能控制系统
- 无线报警系统
- 智能家居系统
- 婴儿监控系统/医院寻呼系统
- 远距离无线小数据传输系统

技术参数

测试条件：Ta=25° C，VCC=3.3V

技术指标	参数	备注
工作电压	DC 1.8~3.6V	一般应用 3.0V/3.3V
中心频率	868MHz/915MHz	硬件频率可订制，范围119~1050MHz
频率误差	±10ppm	
调制方式	FSK/GFSK/MSK/GMSK/LoRaTM/OOK	可通过寄存器配置
接收灵敏度	-139dBm	@LoRa _m &62.5Khz&SF=12&146bps
接收电流	<14mA	
发射电流	120mA@+20dBm 90mA@+17dBm 29mA@+13dBm	
休眠电流	0.2uA@SLEEP, 1.5uA@IDLE	
传输速率	1.2K~300Kbps@FSK 0.018K~37.5Kbps@LoRaTM	可编程配置
通讯距离	>2500 米	@1.2Kbps/2-FSK/+21dBm
天线阻抗	50ohm	
工作温度	-40~85 ° C	
存贮温度	-50~125 ° C	
外形尺寸	16*16*4mm	以尺寸图为准

接口说明

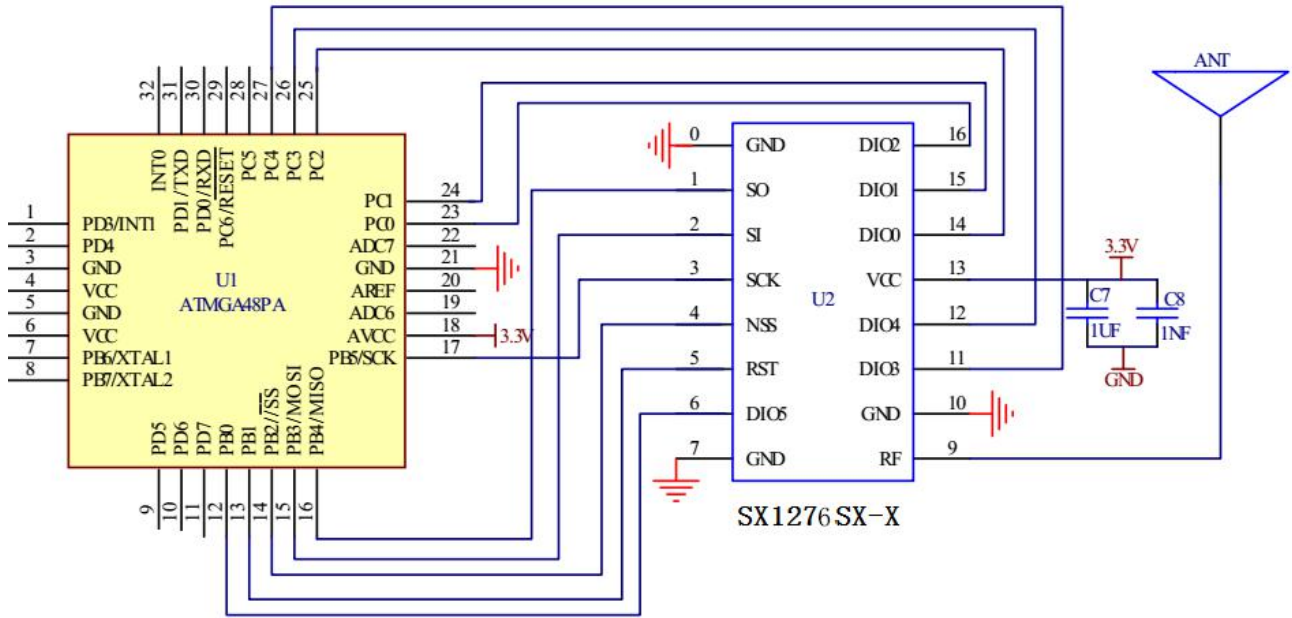


管脚定义

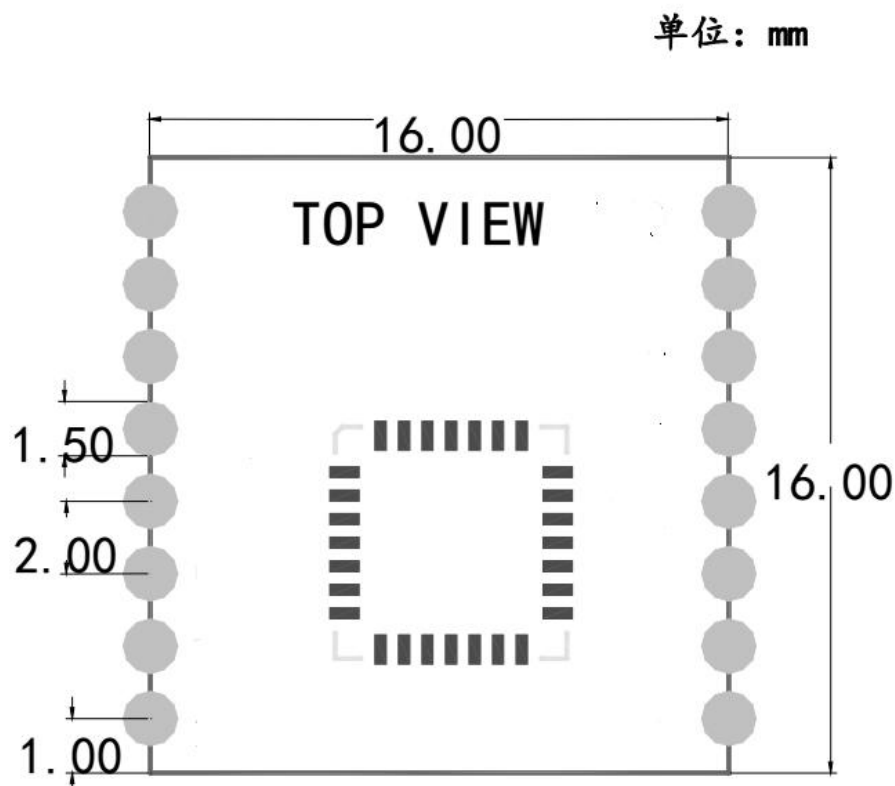
编号	名称	类型	功能
1	GND	-	电源负极地
2	SO	I	SPI 接口 MISO 数据输出
3	SI	O	SPI 接口 MOSI 数据输入
4	SCK	I	SPI 接口 SCLK 时钟输入
5	NSS	I	SPI 接口 NSS 选择输入
6	RESET	I	复位引脚
7	DIO5	I/O	直连芯片 DIO5 数字 I/O 引脚, 软件设定
8	GND	-	电源负极地
9	RF	I/O	RF 信号输入/输出, 接 50Ω 天线
10	GND	-	电源负极地
11	DIO3	I/O	直连芯片 DIO3 数字 I/O 引脚, 软件设定
12	DIO4	I/O	直连芯片 DIO4 数字 I/O 引脚, 软件设定
13	VCC	-	电源正极 1.8~3.7V
14	DIO0	I/O	直连芯片 DIO0 数字 I/O 引脚, 软件设定
15	DIO1	I/O	直连芯片 DIO1 数字 I/O 引脚, 软件设定
16	DIO2	I/O	直连芯片 DIO2 数字 I/O 引脚, 软件设定



电路连接说明



外型尺寸说明



型号订购符号

SX1276S8S+T-X1	贴片	868MHZ	带屏蔽罩
SX1276S9S+T-X1	贴片	915MHZ	带屏蔽罩

敬告用户:

1. 由于产品版本升级或其他原因, 本文档内容会不定期进行更新。除非另有约定, 本文档仅作为使用指导, 本文档中的所有陈述、信息和建议不构成任何明示或暗示的担保。

2. 本公司保留所配备全部资料的最终解释和修改权, 如有更改恕不另行通知。

X-ON Electronics

Largest Supplier of Electrical and Electronic Components

Click to view similar products for [vollgo](#) manufacturer:

Other Similar products are found below :

[SI4463S4S-V1-B1B](#) [SI4438S4S-V1-B1C](#) [SX1276S8S+T-X1](#) [A7139S433](#) [SX1276S9S+T-X1](#) [SX1278S43S+T-X1](#) [SX1278S47S+T-X1](#)
[VG2300S9S-X2](#) [SX1262S9S+T-X1](#) [SI4463S89S-V1-C2A](#) [VG2300S8S-X2](#) [SX1268S4S+T-X1](#) [A7139S433mini](#) [SX1262S8S+T-X1](#)
[SI4438S4S-V1-C2A](#) [VG2300S4S-X2](#) [SX1278S165SY+T-X1](#) [VG297STS-C1](#) [VG455S4S-V1](#) [VG470SNX20-6W4](#) [VG868SNX18-5W2](#)
[VG433SNX39-6W3](#)