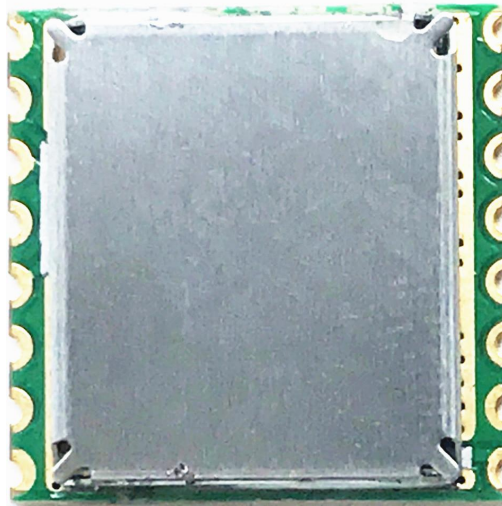


# SX1278SXS+T 系列无线模块 使用说明



(以实物为准\模块可定制)

## 概述

SX1278SXS+T 系列无线模块是基于 SEMTECH 射频集成芯片 SX127X 的射频模块，是一款高性能物联网无线收发器，其采用的 LoRa (远程) 扩频技术，同样的城市、工业应用环境，性能优于使用传统调制方式 (FSK、2-FSK、4-FSK、GFSK、PSK、ASK、OOK 等) 工作的射频产品，在恶劣的噪声环境下 (电表旁、电机旁等强干扰源附近，电梯井、矿井、地下室等天然屏蔽环境) 优势尤为明显，大大增加通信距离，可广泛应用于各种场合的远距离物联网无线通信领域。其具有体积小、功耗低、传输距离远、抗干扰能力强等特点。模块集成所有射频相关功能和器件，经过专业设计，严格测试，方便客户无线方案和 IOT 产品设计开发使用。

## 基本特点

- 2 FSK/GFSK 技术, LoRa (远程) 扩频技术
- 频率范围: 410-510MHZ
- 超强抗干扰性 (信道抑制比: 56db)
- 高接收灵敏度 -139dbm. (32M 无源 10ppm 晶体)
- 传输速率: @FSK 1.2-300Kbps; @Lora TM0. 018-37. 5Kbps
- 接口形式: SPI
- 多频率可选, 多种传输速率. 可在 FDMA 及调频技术中应用.
- 智能复位、低电压监测, 定时唤醒、低功耗模式、休眠模式
- 低功耗接收电流: 10-14mA
- 休眠电流: 0. 2uA@SLEEP, 1. 5uA@IDLE
- FIFO 空间 64Byte, 256 位 FIFO TX/RX, FIFO/直接模式 (推荐 FIFO 包模式)
- RSSI 信道侦测功能
- 配置: AFC/空中唤醒功能/低功耗/载波侦听/FEC 纠错/AEC 加密
- 工作温度范围: 工作温度 (°C): -40~+85
- 模块尺寸: 16\*16\*2mm

## 应用范围

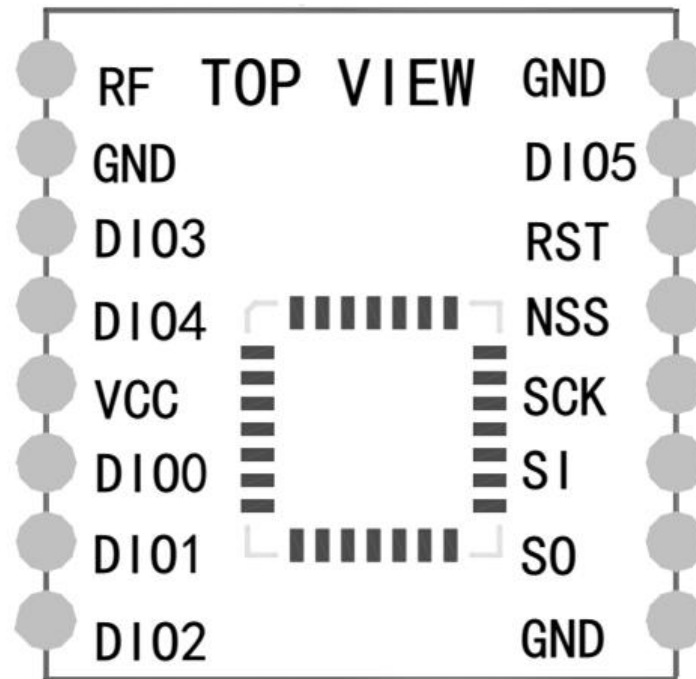
- 远程遥控和远程数据采集系统
- 无线抄表（水表、电表、气表）
- 无线点菜机、油田、矿区、工地、工厂等原有 485/232 接口系统
- 工业数据采集、传输、智能控制系统
- 无线报警系统
- 智能家居系统
- 婴儿监控系统/医院寻呼系统
- 远距离无线小数据传输系统

## 技术参数

测试条件：Ta=25° C，VCC=3.3V

| 技术指标  | 参数   | 备注                                       |
|-------|--|--|
| 工作电压  | DC 1.8~3.6V                                | 一般应用 3.0V/3.3V                           |
| 中心频率  | 433MHz                                     | 硬件频率可订制，范围 119~1050MHz                   |
| 频率误差  | ±10ppm                                     |  |
| 调制方式  | FSK/GFSK/MSK/GMSK/LoRaTM/OOK               | 可通过寄存器配置                                 |
| 接收灵敏度 | -139dBm                                    | @LoRa <sub>m</sub> &62.5Khz&SF=12&146bps |
| 接收电流  | <14mA                                      |  |
| 发射电流  | 120mA@+20dBm 90mA@+17dBm<br>29mA@+13dBm    |  |
| 休眠电流  | 0.2uA@SLEEP, 1.5uA@IDLE                    |  |
| 传输速率  | 1.2K~300Kbps@FSK<br>0.018K~37.5Kbps@LoRaTM | 可编程配置                                    |
| 通讯距离  | >3500 米                                    | @1.2Kbps/2-FSK/+21dBm                    |
| 天线阻抗  | 50ohm                                      |  |
| 工作温度  | -40~85 ° C                                 |  |
| 存贮温度  | -50~125 ° C                                |  |
| 外形尺寸  | 16*16*2mm                                  | 以尺寸图为准                                   |

## 接口说明

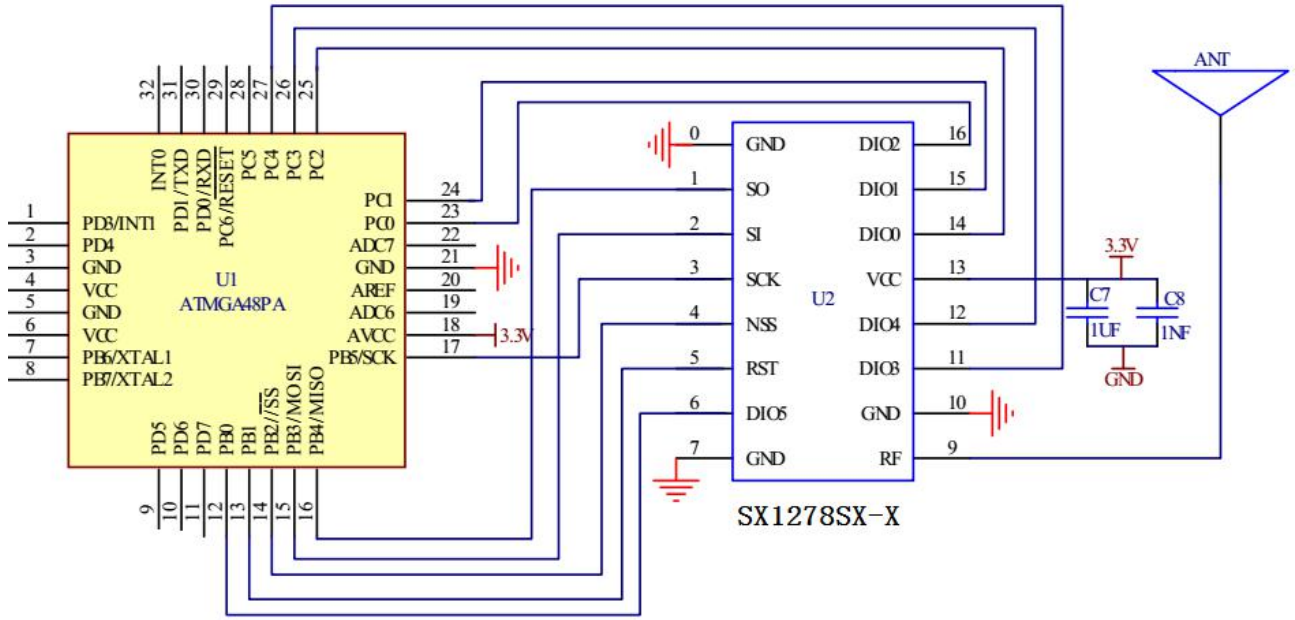


## 管脚定义

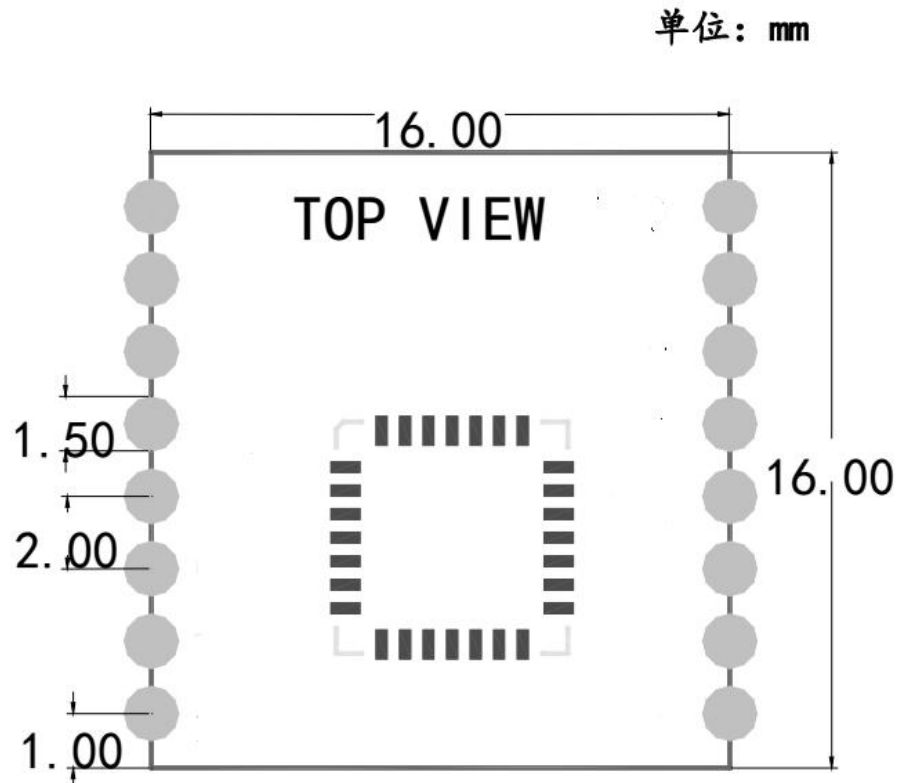
| 编号 | 名称    | 类型  | 功能                        |
|----|-------|-----|---------------------------|
| 1  | GND   | -   | 电源负极地                     |
| 2  | SO    | I   | SPI 接口 MISO 数据输出          |
| 3  | SI    | O   | SPI 接口 MOSI 数据输入          |
| 4  | SCK   | I   | SPI 接口 SCLK 时钟输入          |
| 5  | NSS   | I   | SPI 接口 NSS 选择输入           |
| 6  | RESET | I   | 复位引脚                      |
| 7  | DIO5  | I/O | 直连芯片 DIO5 数字 I/O 引脚, 软件设定 |
| 8  | GND   | -   | 电源负极地                     |
| 9  | RF    | I/O | RF 信号输入/输出, 接 50Ω 天线      |
| 10 | GND   | -   | 电源负极地                     |
| 11 | DIO3  | I/O | 直连芯片 DIO3 数字 I/O 引脚, 软件设定 |
| 12 | DIO4  | I/O | 直连芯片 DIO4 数字 I/O 引脚, 软件设定 |
| 13 | VCC   | -   | 电源正极 1.8~3.7V             |
| 14 | DIO0  | I/O | 直连芯片 DIO0 数字 I/O 引脚, 软件设定 |
| 15 | DIO1  | I/O | 直连芯片 DIO1 数字 I/O 引脚, 软件设定 |
| 16 | DIO2  | I/O | 直连芯片 DIO2 数字 I/O 引脚, 软件设定 |



### 电路连接说明



## 外型尺寸说明



## 型号订购符号

SX1278S31S+T-X1    贴片    315MHZ    带屏蔽罩

SX1278S43S+T-X1    贴片    433MHZ    带屏蔽罩

## 敬告用户:

1. 由于产品版本升级或其他原因, 本文档内容会不定期进行更新。除非另有约定, 本文档仅作为使用指导, 本文档中的所有陈述、信息和建议不构成任何明示或暗示的担保。

2. 本公司保留所配备全部资料的最终解释和修改权, 如有更改恕不另行通知。

## **X-ON Electronics**

Largest Supplier of Electrical and Electronic Components

*Click to view similar products for [vollgo](#) manufacturer:*

Other Similar products are found below :

[SI4463S4S-V1-B1B](#) [SI4438S4S-V1-B1C](#) [SX1276S8S+T-X1](#) [A7139S433](#) [SX1276S9S+T-X1](#) [SX1278S43S+T-X1](#) [SX1278S47S+T-X1](#)  
[VG2300S9S-X2](#) [SX1262S9S+T-X1](#) [SI4463S89S-V1-C2A](#) [VG2300S8S-X2](#) [SX1268S4S+T-X1](#) [A7139S433mini](#) [SX1262S8S+T-X1](#)  
[SI4438S4S-V1-C2A](#) [VG2300S4S-X2](#) [SX1278S165SY+T-X1](#) [VG297STS-C1](#) [VG455S4S-V1](#) [VG470SNX20-6W4](#) [VG868SNX18-5W2](#)  
[VG433SNX39-6W3](#)