

VG2300SXS-X2 无线模块

使用说明



(以实物为准/可定制)

型号选购表

编号	产品型号	中心频率	天线形式	尺寸	备注
1	VG2300S4S-X1	433MHZ	需外购	16×13×2mm	
2	VG2300S8S-X1	868MHZ	需外购	16×13×2mm	
3	VG2300S9S-X1	915MHZ	需外购	16×13×2mm	

1. 产品概述

VG2300SXS 系列无线收发模块是一款超小体积、低功耗、高性能，适用于各种 140 至 1020 MHz 无线应用的 OOK, (G)FSK 射频频收发器。高达+20 dBm 及-121 dBm 的灵敏度优化了应用的链路性能。它支持多种数据包格式及编解码方式，使得它可以灵活的满足各种应用对不同数据包格式及编解码的需求。另外 VG2300SX 还支持 64-byte Tx/Rx FIFO, 丰富的 GPIO 及中断配置, Duty-Cycle 运行模式, 信道侦听, 高精度 RSSI, 低电压检测, 上电复位, 低频时钟输出, 手动快速跳频, 静噪输出等功能, 使得应用设计更加灵活, 实现产品差异化设计。VG2300SXS 工作于 1.8 V 至 3.6 V。当达到-121 dBm 灵敏度的时候仅消耗 8.5 mA 电流, 超低功耗接收模式可以进一步降低芯片的接收功耗; 以 13dBm 输出是仅消耗 23 mA 发射电流。

2. 基本特点

- 工作电压: 1.8~3.6V
- 发射电流: 23 mA @ 13 dBm, 433.92 MHz FSK, 72 mA @ 20 dBm, 433.92 MHz FSK
- 接收电流: 8.5 mA @ 433.92 MHz
- 支持超低功耗接收模式
- 睡眠电流
 - 300 nA, DutyCycle = OFF
 - 800 nA, DutyCycle = ON
- 3-wire SPI 接口
- 支持直通及包模式
- 可配置包处理机及 64-Byte FIFO
- 不归零, 曼切斯特, 数据白化编解码
- 支持前向纠错
- 符合 FCC Part 90 Mask D、FCC part 15.247、15、231、15、249、ARIB T-108、T-96、T-67、RCR STD-30、中国监管机构的规格
- 超小尺寸设计 16×13×2mm

3. 应用范围

- 物流跟踪、仓库巡检、电子标签等
- 工业仪器仪表无线数据采集和控制
- AMR (水、电、煤气) 三表抄表
- 家居安防及楼宇自动化
- 电子消费类产品无线遥控
- 无线报警与安全系统
- 无线传感器网络

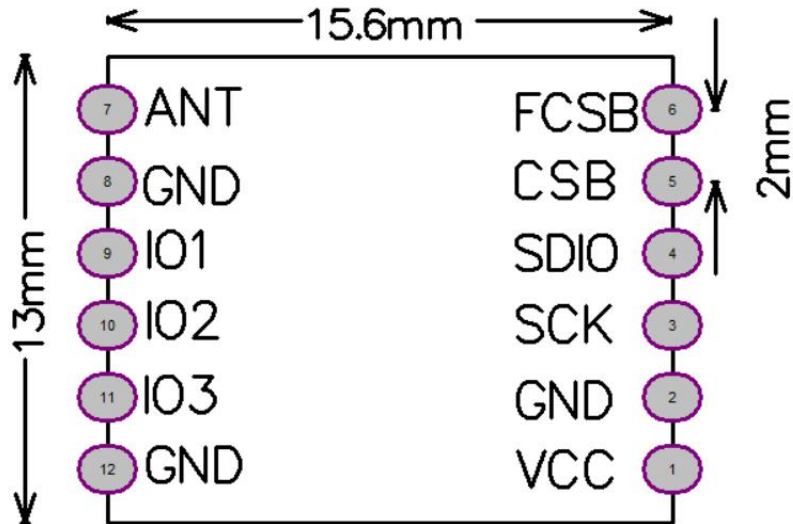
4. 技术参数

测试条件: Ta=25° C, VCC=3.3V

技术指标	参数	备注
工作电压	直流 1.8~3.6V	
频率 Band	433\868\915MHZ	各型号相对应
频率误差	±10ppm	
调制方式	OOK, (G)FSK FSK,	可编程配置
输出功率	-10~+20dBm	可编程配置
接收灵敏度	-121dBm	2.0Kbps / FSK / 433.92MHz
接收电流	8.5 mA	@ 433.92 MHz, FSK
发射电流	72mA	@ 20 dBm, 433.92 MHz FSK
待机电流	<300nA <0.3uA	Deep sleep current 参考芯片规格书
传输速率	0.5~300Kbps	可编程配置
通讯距离	>1000 米	2.4Kbps
天线阻抗	50ohm	
工作温度	-40~+85 ° C	
存贮温度	-50~+150° C	
外形尺寸	16×13×2mm	引脚及详细尺寸请以外形尺寸图为准

5. 外形尺寸与引脚定义

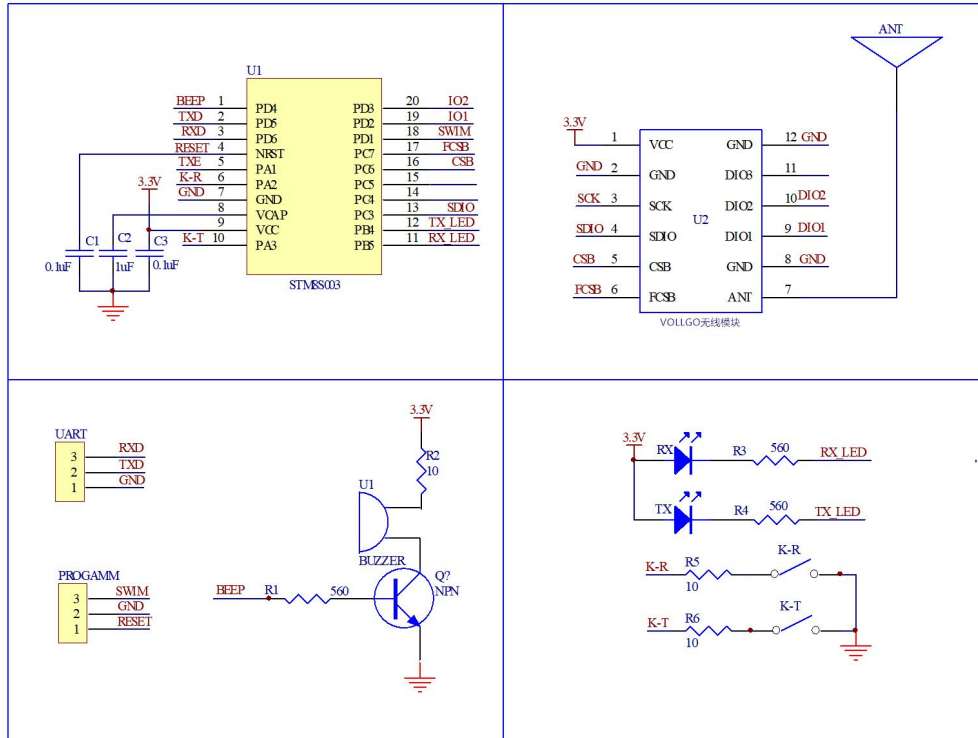
单位: mm ($\pm 5\%$)



编号	名称	类型	功能
1	VCC	-	电源正极1.8~3.6V
2	GND	-	电源负极地
3	SCK	I/O	SPI 的时钟
4	SDIO	I/O	SPI 的数据输入和输出
5	CSB	0	SPI 访问寄存器的片选
6	FCSB	I	SPI 访问FIFO 的片选
7	ANT	0	信号输入/输出, 接50Ω天线
8	GND	I	电源负极地
9	IO1	I	可配置为: INT1, INT2, DOUT/DIN, DCLK (TX/RX), RF_SWT
10	IO2	I/O	可配置为: DOUT/DIN, INT1, INT2, DCLK (TX/RX), RF_SWT
11	IO3	I/O	可配置为: CLK0, DOUT/DIN, INT2, DCLK (TX/RX)
12	GND	I	电源负极地

6. 设计指导与注意事项

6.1 电路图参考



6.2 电源设计

在 3.3V 供电系统中，过大的纹波可能通过导线或者地平面耦合到系统容易受到干扰的线路上，例如天线、馈线、时钟线等敏感信号线上，容易引起模块的射频性能变差，所以我们推荐使用 LDO 作为无线模块的供电电源。客户使用 LDO 时，需要注意电源的散热以及输出电流。例如常用的 5V 转 3.3V，电压压降 1.7V，假设输出电流 100mA 下，则电源芯片损失的功率。

模块尽量远离高压电器，因为高压电器的电磁波也会对射频信号产生一定的影响

请为模块单独使用一颗 LDO 稳压芯片，如果采用开关电源芯片，后面一定加一个 LDO，防止开关电源芯片的噪声干扰射频，LDO 最大电流大于 300mA。

客户对不同应用不同场合中有特殊需求，可以按照 LDO 常见的参数自己选择器件，只需要保证上文的条件就可以。

6.3 天线设计与指导

6.3.1 邮票孔接口 RF 设计

客户选择我司的模块射频输出接口为邮票孔形式时，在设计时用 50ohm 特征阻抗的走线来连接用户的 PCB 板，走线尽量短且走直线，在需要转弯时不要走锐角、直角，可以走圆弧线，圆弧半径不小于 3 倍线宽。

6.3.2 贴片天线设计

在使用贴片天线时，模块天线下方的电路板绝对不能铺铜，戒者将模块下方的电路板挖空，因为金属对射频信号的吸收和屏蔽能力非常强，会严重影响通讯距离模块尽量安放在底板的边缘，如果空间允许，天线部分最好能在底板之外。

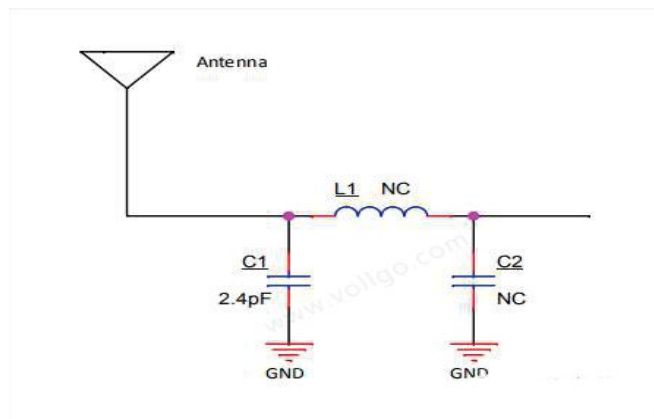
6.3.3 外接天线设计

客户选用我司的模块市通过 IPEX, SMA 等射频接口外接天线时，应该选择一款适用于该模块的天线，在天线选型的过程中对天线的参数选择和应用，注意事项如下：

- 天线的工作频率和本模块的工作频率应一致；
- 天线的接口尺寸与该模块的天线接口尺寸应匹配；
- 天线的电压驻波比（VSWR）建议小于 2，且天线应具备合适的频率带宽；
- 天线的输入阻抗应为 50 ohm；
- 当天线放置在产品内部时，应咨询我们与相关的天线设计厂家。

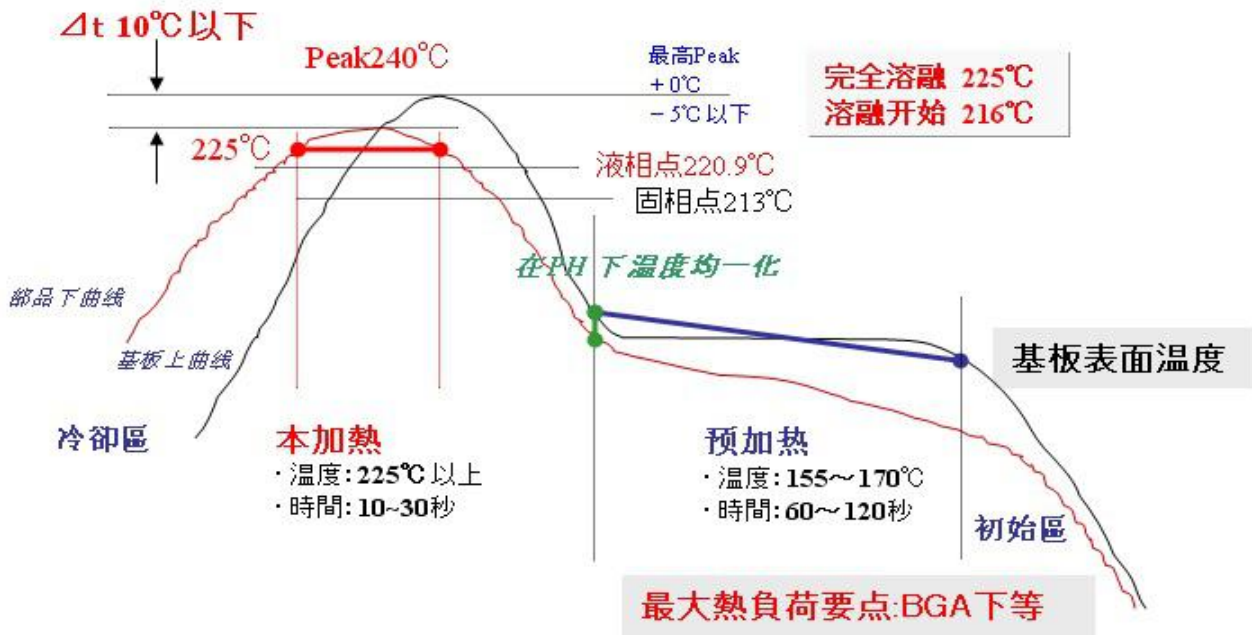
6.3.4 天下一匹配

实际设计使用过程中，最多的问题是天线匹配，建议用户在设计原理图时，加入下图所示的 π 型匹配网络。一般情况，如果天线已经是 50Ω 的，电容 L1 选用 270pF 电容即可（其在 433~470Mhz 上等效于一个短路器件）**C2 和 C3 不需焊接**，如果天线不匹配，则需要使用网络分析仪测量阻抗再确定 L1、C2、C3 的取值。模块 ANT 引脚到天线端的走线路径要尽可能短，建议走线线宽为 2~3mm，长度不超过 30mm。从以往经验来看，在 433~470Mhz 频段走线阻抗失配带来的影响不是很大，而走线线宽偏小带来的插入损耗往往比较严重。C1 选型建议使用 muRata 通信射频系列应用系列的。



7. 生产指导

产品在回流焊过程中，建议遵循如下图表推荐的回流焊温度曲线及锡膏制造商指南进行操作。



以上图谱仅供参考

8. 免责声明：

本着为用户提供更好服务的原则，深圳市沃进科技有限公司（下称“沃进科技”）在本手册中将尽可能地为用户呈现详实、准确的产品信息。但鉴于本手册的内容具有一定的时效性，沃进科技不能完全保证该文档在任何时段的时效性与适用性。沃进科技版权所有保留最终解释权和修改权，有权在没有通知的情况下对本手册上的内容进行更新，恕不另行通知。为了得到最新版本的信息，请尊敬的用户定时访问沃进科技官方网站或者与沃进科技工作人员联系。感谢您的包容与支持！

9. 文档变更记录

版本	日期	原因
V1.00	2016/04/16	创建文档
V2.00	2019/04/16	版型更改

10. 联系信息

深圳市沃进科技有限公司

中国广东省深圳市龙华区大浪街道三合路一号智慧云谷 A306

销售支持: sales@vollgo.com

技术支持: rf@vollgo.com

网址: www.vollgo.com

电话: +86 -755 -23040053

传真: +86 -755- 21031236

邮编: 518000

X-ON Electronics

Largest Supplier of Electrical and Electronic Components

Click to view similar products for [vollgo](#) manufacturer:

Other Similar products are found below :

[SI4463S4S-V1-B1B](#) [SI4438S4S-V1-B1C](#) [SX1276S8S+T-X1](#) [A7139S433](#) [SX1276S9S+T-X1](#) [SX1278S43S+T-X1](#) [SX1278S47S+T-X1](#)
[VG2300S9S-X2](#) [SX1262S9S+T-X1](#) [SI4463S89S-V1-C2A](#) [VG2300S8S-X2](#) [SX1268S4S+T-X1](#) [A7139S433mini](#) [SX1262S8S+T-X1](#)
[SI4438S4S-V1-C2A](#) [VG2300S4S-X2](#) [SX1278S165SY+T-X1](#) [VG297STS-C1](#) [VG455S4S-V1](#) [VG470SNX20-6W4](#) [VG868SNX18-5W2](#)
[VG433SNX39-6W3](#)