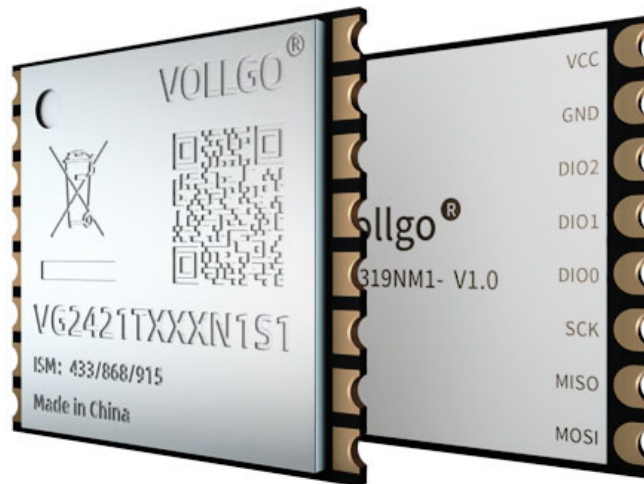


# VG2421TxxxN1S1 无线模块 硬件规格书

V01



## 目录

一、应用说明.....	1
二、技术参数.....	3
一、引脚位置图.....	4
四、引脚说明.....	5
七、回流焊曲线图.....	7
八、静电损坏警示.....	7
九、封装信息.....	8
9.1 机械尺寸(unit:mm).....	8
十、版本更新说明.....	9
十一、采购选型表.....	9
十二、声明.....	10
十三、联系我们.....	10

## 一、应用说明

VG2421SxxxN1S1 系列无线模块，基于德州仪器 的 CC1310 的 4\*4 封装高性能无线收发芯片设计，是一款体积小、低功耗、远距离的双向无线收发模块，模块内部已集成了 24MHz 高速晶体和 32.768kHz 低速晶体。

该 CC1310 设备是一个成本效益高，超低功耗，sub-GHz 射频器件，是基于 TI 的 SimpleLink 的微控制器（MCU）平台开发。该平台由 Wi-Fi®、Bluetooth®低能耗、1 GHz 以下、以太网、Zigbee®、线程和主机 MCU 组成。这些设备都共享一个通用的、易于使用的开发环境，其中包含一个单核心软件开发工具包（SDK）和一个丰富的工具集。除了灵活的低功耗模式外，CC1310 还具有极低的有源射频和 MCU 电流消耗，提供了出色的电池应用特性，并允许在纽扣电池和能量收集应用中进行长距离通讯。

CC1310 是 CC13xx 和 CC26xx 系列中的一种设备，具有成本效益，超低功耗无线 MCU，能够处理 sub-GHz 的射频频率。CC1310 设备在支持多个物理层和射频标准的平台上，结合了一个灵活、低功耗的射频收发器和一个强大的 48 MHz Arm®Cortex®-M3 微控制器。专用无线电控制器（Cortex®-M0）处理存储在 ROM 或 RAM 中的低电平射频协议命令，从而确保超低功耗和灵活性。该 CC1310 设备是一个高度集成，真正的单芯片解决方案，包括一个完整的射频系统和片上 DC-DC 转换器。

模块集成了所有射频相关功能和器件，用户不需要对射频电路设计深入了解，就可以使用本模块轻易地开发出性能稳定、可靠性高的无线方案与无线物联网设备。

## 产品主要特点:

- 微控制器
  - 强大的 ARMCortex
  - M3 处理器
  - EEMBC CoreMark
- 时钟速率最高可达 48MHz
- 32KB、64KB 和 128KB 系统内可编程闪存
- 8KB 缓存静态随机存取存储器 (SRAM) (或用作通用 RAM)
  - 20KB 超低泄漏 SRAM
  - 2 引脚 cJTAG 和 JTAG 调试
  - 支持无线 (OTA) 升级
- 超低功耗传感器控制器
  - 可独立于系统其余部分自主运行
  - 16 位架构
  - 2KB 超低泄漏代码和数据 SRAM
- 有效的代码尺寸架构, 在 ROM 中放置 TI-RTOS、驱动程序、引导加载程序的部件
- 外设
  - 所有数字外设引脚均可连接任意 GPIO 四个通用定时器模块 (8 × 16 位或 4 × 32 位, 均采用脉宽调制(PWM))
  - 12 位模数转换器 (ADC)、200MSPS、8 通道模
- 拟多路复用器
  - 持续时间比较器
  - 超低功耗时钟比较器
  - 可编程电流源
  - UART
  - 2 个同步串行接口 (SSI) (SPI、MICROWIRE 和 TI)
  - I2C、I2S
  - 实时时钟 (RTC)
- AES-128 全模块
- 真随机数发生器 (TRNG)
- 支持八个电容感测按钮
- 集成温度传感器
- 外部系统
  - 片上内部 DC-DC 转换器
  - 无缝集成 SimpleLink™CC1190 范围扩展器
- 低功耗
  - 宽电源电压范围: 1.8 至 3.8V
  - RX: 5.4mA
  - TX (+10dBm 时): 13.4mA
  - Coremark 运行时的 48MHz 有源模式微控制器 (MCU): 2.5mA (51µA/MHz)
  - 有源模式 MCU: 48.5 CoreMark/mA
  - 有源模式传感器控制器 (24 MHz):
- 0.4mA + 8.2 µA/MHz
  - 传感器控制器, 每秒唤醒一次来执行一次 12 位
- ADC 采样: 0.95µA
- 待机电流: 0.7 µA (实时时钟 (RTC) 运行, RAM 和 CPU 保持)
- 关断电流: 185nA (发生外部事件时唤醒)
- 射频 (RF) 部分
  - 出色的接收器灵敏度: 远距离模式下为 124dBm; 50kbps 时为 -110dBm (低于 1GHz)
  - 出色的可选择性 (±100kHz): 56dB
  - 出色的阻断性能 (±10MHz): 90dB
  - 可编程输出功率: 时最高可达 +9dBm
  - 单端或差分 RF 接口
  - 适用于符合全球射频规范的系统
  - ETSI EN 300 220 和 EN 303 204 (欧洲)
  - FCC CFR47 第 15 部分 (美国)
  - ARIB STD-T108 (日本)
  - 无线 M 总线以及所选 IEEE

## 应用:

- 物流跟踪、仓库巡检、电子标签等
- 替代 232、485 进行无线数据通信
- 工业仪器仪表无线数据采集和控制
- AMR（水、电、煤气）三表抄表
- 建筑物与住宅（智能家居）控制
- 电子消费类产品无线遥控
- 无线报警与安全系统
- 无线传感器网络

## 二、技术参数

技术指标	参数	备注
电压范围	1.8~3.8V	一般应用 3.0V/3.3V
频率范围	433MHz、868MHz、915MHz	适用频段由硬件决定
输出功率	-10 ~ 15dBm	
无线速率	0.6kbps ~ 4Mbps	可编程配置，步进值=1.5bps
调制方式	FSK、OOK	
接收灵敏度	-124dBm@ Long-Range 模式, 0.6kbps	
接收带宽	40kHz ~ 4000kHz	可编程配置
发射电流	25mA	发射功率 = 15dBm
接收电流	5.4mA	
休眠电流	<1uA	
驱动接口	SOC 方案	
天线阻抗	50 欧姆	
天线连接方式	侧边邮票孔	
工作温度	-40°C ~ 85°C	
尺寸大小	12.0 x 11.5mm	

### 一、引脚位置图

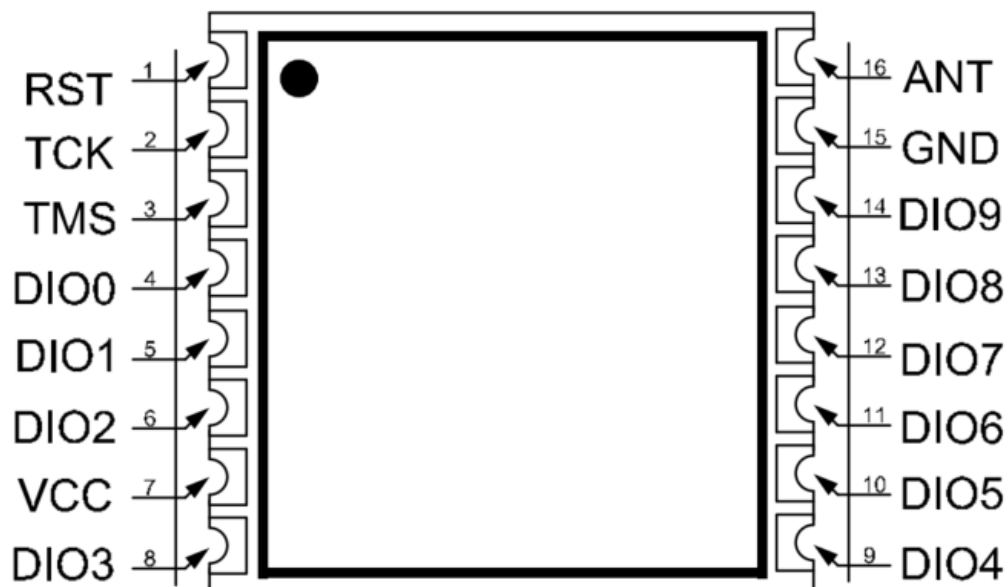


图 1-1 俯视图

## 四、引脚说明

序号	引脚	类型	描述
1	RST	I	直连芯片 RESET_N 引脚
2	TCK	I/O	直连芯片 JTAG_TCKC 引脚
3	TMS	I/O	直连芯片 JTAG_TMSC 引脚
4	DIO_0	I/O	直连芯片 DIO_0 数字 I/O 引脚，软件可配置功能
5	DIO_1	I/O	直连芯片 DIO_1 数字 I/O 引脚，软件可配置功能
6	DIO_2	I/O	直连芯片 DIO_2 数字 I/O 引脚，软件可配置功能
7	VCC	电源	电源-正极
8	DIO_3	I/O	直连芯片 DIO_3 数字 I/O 引脚，软件可配置功能
9	DIO_4	I/O	直连芯片 DIO_4 数字 I/O 引脚，软件可配置功能
10	DIO_5	I/O	直连芯片 DIO_5 数字 I/O 引脚，支持模拟功能，软件可配置功能
11	DIO_6	I/O	直连芯片 DIO_6 数字 I/O 引脚，支持模拟功能，软件可配置功能
12	DIO_7	I/O	直连芯片 DIO_7 数字 I/O 引脚，支持模拟功能，软件可配置功能
13	DIO_8	I/O	直连芯片 DIO_8 数字 I/O 引脚，支持模拟功能，软件可配置功能
14	DIO_9	I/O	直连芯片 DIO_9 数字 I/O 引脚，支持模拟功能，软件可配置功能
15	GND	电源	电源-负极
16	ANT	I/O	RF 信号输入/输出，接 50Ω 天线



## 五、硬件连接示意图

支持 2 种接口编程连接，JTAG 接口方式会占用 2 个普通 IO 口，如果应用 IO 口不够用，可以选用 C\_JTAG 方式。

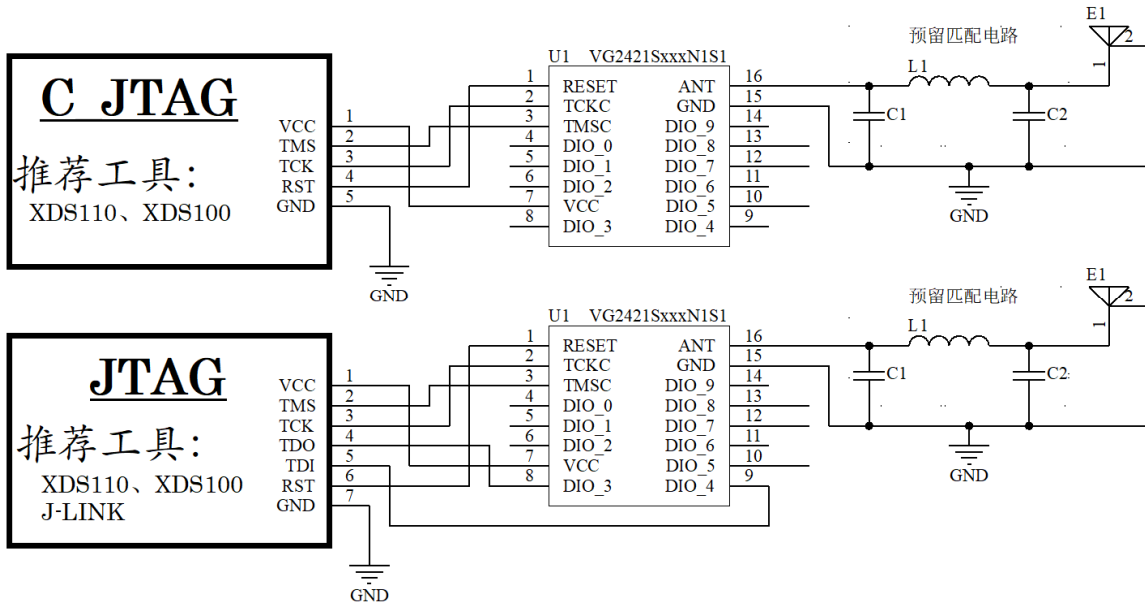
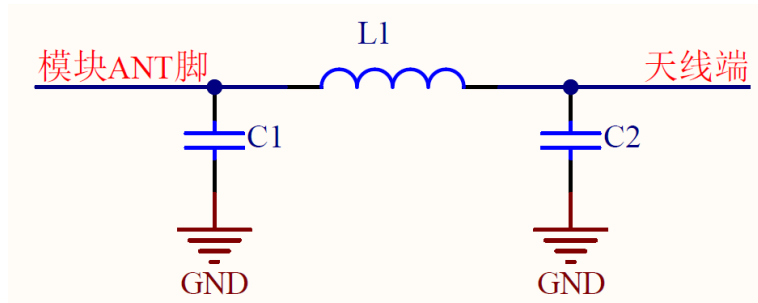


图 5-1 编程开发硬件连接

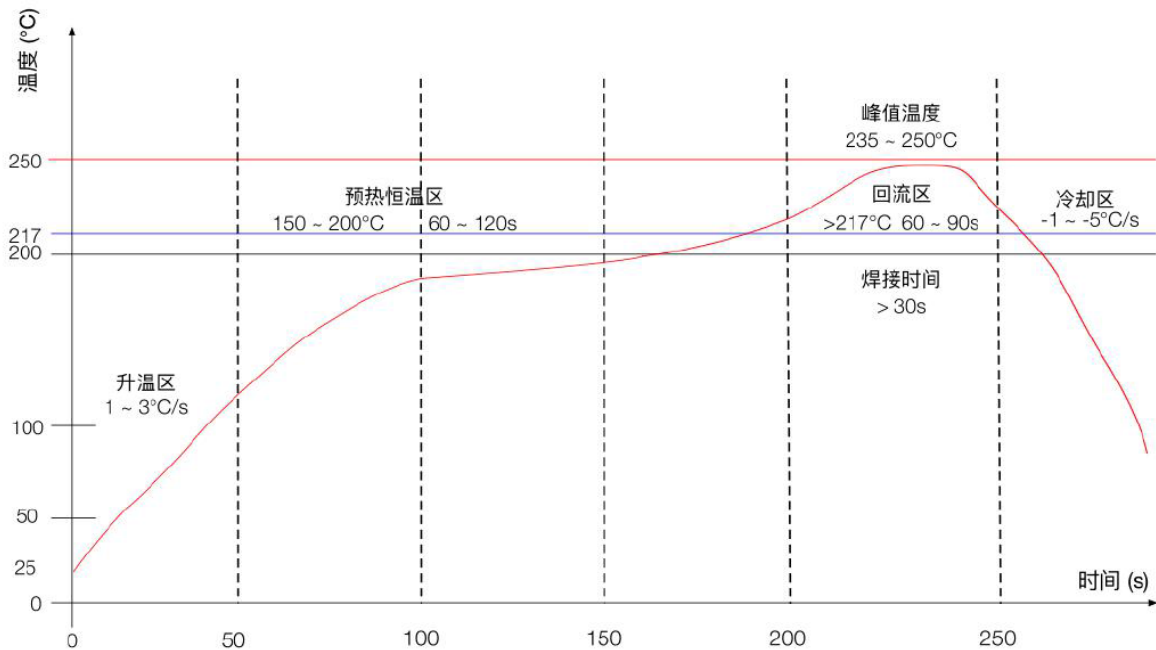
## 六、天线匹配

天线对射频模块的传输距离至关重要。在实际应用中，为方便用户后期天线匹配调整。建议用户在设计原理图时在天线和模块 ANT 脚输出之间预留一个简单的  $\pi$  型匹配电路。如果天线已经是标准的  $50\Omega$ ，元器件 L1 贴 0R 电阻，器件 C1, C2 不需焊接，否则需要使用网络分析仪测量天线实际阻抗并进行匹配来确定 C1, L1, C2 的取值情况。模块 ANT 脚到天线端的走线要尽量短，建议走线线宽至少为 0.5MM，长度不超过 30MM。



6-1  $\pi$  型匹配电路

## 七、回流焊曲线图



升温区 — 温度: 25 ~ 150°C 时间: 60 ~ 90s 升温斜率: 1 ~ 3°C/s  
 预热恒温区 — 温度: 150 ~ 200°C 时间: 60 ~ 120s  
 回流焊接区 — 温度: >217°C 时间: 60 ~ 90s; 峰值温度: 235 ~ 250°C 时间: 30 ~ 70s  
 冷却区 — 温度: 峰值温度 ~ 180°C 降温斜率 -1 ~ -5°C/s  
 焊料 — 锡银铜合金无铅焊料 (SAC305)

## 八、静电损坏警示

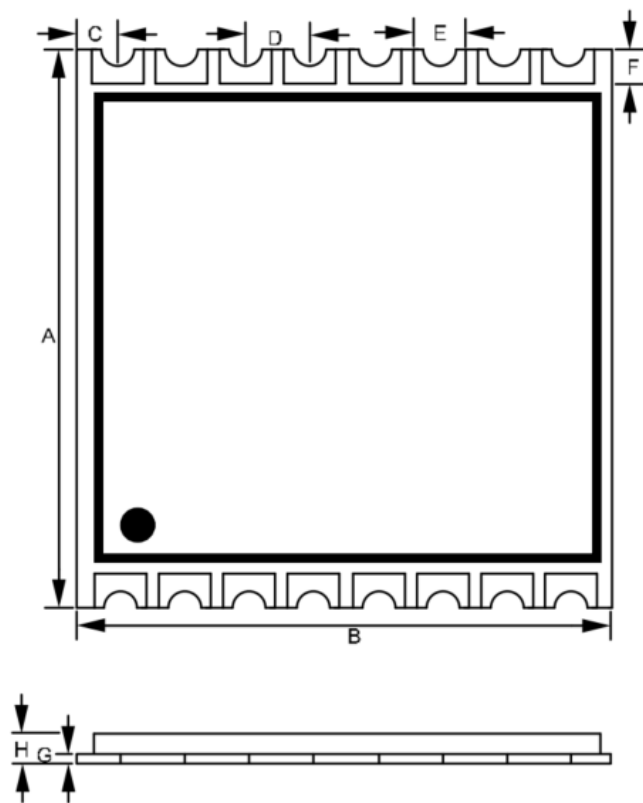
射频模块为高压静电敏感器件，为防止静电对模块的损坏

- 1、严格遵循防静电措施，生产过程中禁止裸手触碰模块。
- 2、模块应该放置在能够预防静电的放置区。
- 3、在产品设计时应该考虑高压输入处的防静电保护电路。



## 九、封装信息

### 9.1 机械尺寸(unit:mm)



编号	尺寸 (mm)
A	12.0
B	11.5
C	0.94
D	1.37
E	1.0
F	0.65
G	0.8
H	2.2

Tolerance:  $\pm 0.1\text{mm}$

## 十、版本更新说明

版本	更新内容	更新日期	负责人
V01	第一次发布	2020年1月6日	DropLin

## 十一、采购选型表

序号	型号	说明
1	VG2421S433N1S1-B\D	433MHz 频段, 编带包装\独立包装
2	VG2421S868N1S1-B\D	868MHz 频段, 编带包装\独立包装
3	VG2421S915N1S1-B\D	915MHz 频段, 编带包装\独立包装

## 十二、声明

- 1、由于产品版本升级或其他原因，本文档内容会不定期进行更新。除非另有约定，本文档仅作为使用指导，本文中的所有陈述、信息和建议不构成任何明示或暗示的担保。
- 2、本公司保留所配备全部资料的最终解释和修改权，如有更改恕不另行通知。

## 十三、联系我们

公司：深圳市沃进科技有限公司

地址：深圳市龙华区大浪街道高峰社区三合路 1 号智慧云谷 C 栋 205-208

电话：0755-23040053

传真：0755-21031236

官方网址：[www.vollgo.com](http://www.vollgo.com)

商务合作：[sales@vollgo.com](mailto:sales@vollgo.com)



## X-ON Electronics

Largest Supplier of Electrical and Electronic Components

*Click to view similar products for [RF Modules](#) category:*

*Click to view products by [Vollgo](#) manufacturer:*

Other Similar products are found below :

[SIMSA868-PRO](#) [SIMSA915C-PRO](#) [SIMSA868C-PRO](#) [SIMSA433C-PRO](#) [SIMSA915-PRO](#) [AM-RX12A-433P](#) [SIMSA868C-N-PRO](#)  
[SIMSA433C-N-PRO](#) [SIMSA915C-N-PRO](#) [2221706-1](#) [RAD-900-DAIO6](#) [650201144G](#) [AM-RRQ3-433P](#) [ZPT-4TS](#) [RFM119B-433S2](#) [M-](#)  
[BK2461U](#) [DL-RTM300-915M](#) [ECC2857842EU](#) [ECC2847246EU](#) [ECC2847244EU](#) [ECC5118063EU](#) [RM521](#) [RX521](#) [TN8857](#) [VG197M](#)  
[RX831](#) [RX831E](#) [RX520E](#) [VG2342S915N0M1](#) [VG2389S433N0S1](#) [VG5549S490N1S1](#) [VG6244S580X0M1](#) [H330](#) [A30-00](#) [RC-CC1101-SPI-](#)  
[868](#) [RC-CC1101-SPI-SMT-434](#) [RC-CC1101-SPI-SMT-868](#) [RC-CC1310-868](#) [RCQ2-434](#) [RCS1K-868](#) [RCTX-434](#) [RCTX-434-L](#) [CTU-D2R](#)  
[CTU-D5N](#) [RFM02 868D](#) [RFM02 868S2](#) [RFM110-433S1](#) [RFM119S-433S1](#) [RFM119W-433S1](#) [RFM12B-433S1P](#) [RFM210LCF-433S1](#)