

VG3411SxxxN0S1 无线模块

硬件规格书

V1.1



目录

一、概述.....	1
二、技术参数.....	2
三、引脚位置图.....	3
四、引脚说明.....	4
五、硬件连接示意图.....	5
5.1、硬件连接示意图.....	5
5.2、电源设计与相关注意事项.....	5
5.3、天线设计与指导.....	6
六、编程开发注意事项.....	8
七、回流焊曲线图.....	8
八、静电损坏警示.....	9
九、封装信息.....	9
机械尺寸(unit:mm).....	9
十、版本更新说明.....	10
十一、采购选型表.....	10
十二、声明.....	10
十三、联系我们.....	11

一、概述

VG3411SxxxN0S1 系列无线模块，基于 CMT2300A 高性能无线收发芯片设计，是一款体积小、低功耗、远距离的双向无线收发模块。

CMT2300A 的高集成度，简化了系统设计所需的外围物料。高达+20 dBm 及-121 dBm 的灵敏度优化了应用的链路性能。它支持多种数据包格式及编解码方式，使得它可以灵活的满足各种应用对不同数据包格式及编解码的需求。另外，CMT2300A 还支持 64-byte Tx/Rx FIFO，丰富的 GPIO 及中断配置，Duty-Cycle 运行模式，信道侦听，高精度 RSSI，低电压检测，上电复位，低频时钟输出，手动快速跳频，静噪输出等功能，使得应用设计更加灵活，实现产品差异化设计。CMT2300A 工作于 1.8 V 至 3.6 V。当达到-121 dBm 灵敏度的时候仅消耗 8.5 mA 电流，超低功耗接收模式可以进一步降低芯片的接收功耗；13dBm 输出仅 23 mA 发射电流。

模块集成了所有射频相关功能和器件，用户不需要对射频电路设计深入了解，就可以使用本模块轻易地开发出性能稳定、可靠性高的无线方案与无线物联网设备。

应用：

1. 自动抄表
2. 家居安防及楼宇自动化
3. ISM 波段数据通讯
4. 工业监控及控制
5. 遥控及安防系统
6. 遥控钥匙进入
7. 无线传感器节点
8. 标签读写器

二、技术参数

技术指标	参数	备注
电压范围	1.8~3.6V	一般 3.3V
频率范围	433MHz、490MHz、868MHz、915MHz	适用频段由硬件决定
输出功率	-10~ + 20dBm	可编程配置
无线速率	0.5kbps~300Kbps@FSK	可编程配置
调制方式	00K、(G)FSK	可编程配置
接收灵敏度	-121dBm	@2Kbps / FSK
接收带宽	50kHz~500kHz/FSK	可编程配置
发射电流	72mA	发射功率 = 20dBm
接收电流	8.5mA@FSK	
休眠电流	<1uA	
驱动接口	SPI	3 线 SPI
天线阻抗	50 欧姆	
天线连接方式	侧边邮票孔	
存储温度	-40°C~+125°C	
工作温度	-40°C~+85°C	工业级
尺寸大小	11.5x10.0mm	

三、引脚位置图

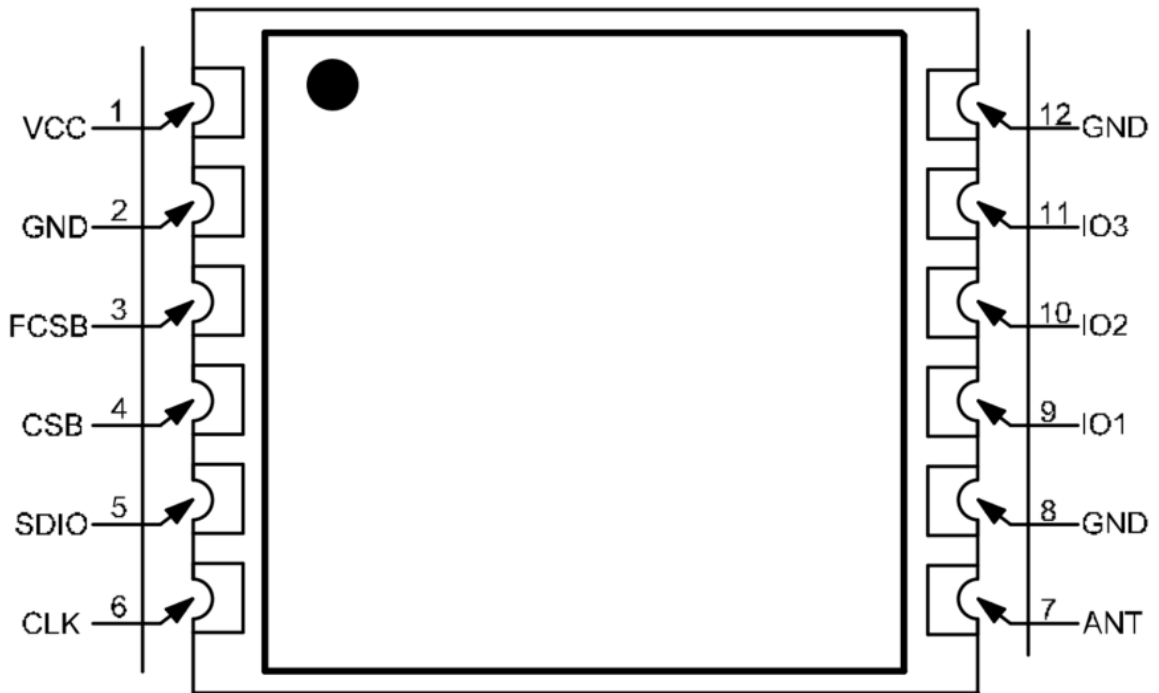


图 1-1 俯视图

四、引脚说明

序号	引脚	类型	描述
1	VCC	电源	电源-正极
2	GND	电源	地
3	FCSB	I	SPI 访问 FIFO 的片选
4	CSB	I	SPI 接口 SPI 片选
5	SDIO	I/O	SPI 接口数据输入输出
6	CLK	I	SPI 接口 SCLK 时钟输入
7	ANT	I/O	RF 信号输入/输出, 接 50Ω 天线
8	GND	电源	地
9	I01	I/O	直连芯片 I01 数字 I/O 引脚, 软件可配置功能
10	I02	I/O	直连芯片 I02 数字 I/O 引脚, 软件可配置功能
11	I03	I/O	直连芯片 I03 数字 I/O 引脚, 软件可配置功能
12	GND	电源	地

五、硬件连接示意图

5.1、硬件连接示意图

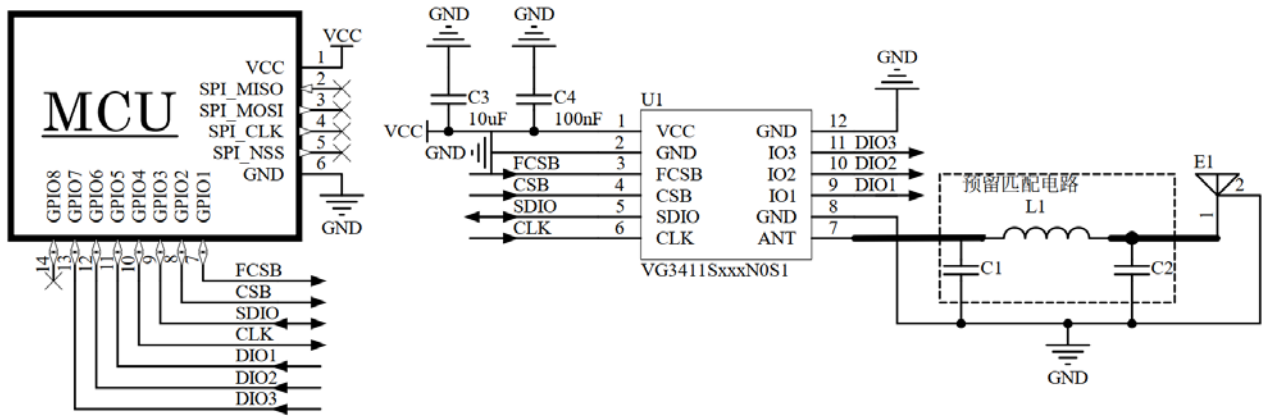


图 5-1 编程开发硬件连接




5.2、电源设计与相关注意事项

- 1、请注意电源正负极的正确接法，并确保电源电压在推荐供电电压范围，如若超出模块最大允许供电范围，会造成模块永久损坏；模块电源脚的滤波电容尽量靠近模块电源引脚。
- 2、模块供电系统中，过大的纹波可能通过导线或者地平面耦合到容易受到干扰的线路上，例如天线、馈线、时钟线等敏感信号线上，容易引起模块的射频性能变差，所以我们推荐使用 LDO 作为无线模块的供电电源。
- 3、选取 LDO 稳压芯片时，需要注意电源的散热以及 LDO 稳定输出电流的驱动能力；考虑整机的长期稳定工作，推荐预留 50%以上电流输出余量。
- 4、最好给模块单独使用一颗 LDO 稳压供电；如果采用 DC-DC 电源芯片，后面一定加一个 LDO 作为模块电源的隔离，防止开关电源芯片的噪声干扰射频的工作性能。
- 5、MCU 与模块之间的通信线若使用 5V 电平，必须串联 1K-5.1K 电阻(不推荐，仍有损坏风险)。
- 6、射频模块尽量远离高压器件，因为高压器件的电磁波也会对射频信号产生一定的影响。
- 7、高频数字走线、高频模拟走线、大电流电源走线尽量避开模块下方，若不得已必须经过模块下方，需走线在摆放模块的 PCB 底板另一层，并保证模块下面铺铜良好接地。

5.3、天线设计与指导

5.3.1 邮票孔接口 RF 设计

选择模块射频输出接口为邮票孔形式时，在设计时用 50ohm 特征阻抗的走线来连接底板 PCB 板上的天线。考虑到高频信号的衰减，需要注意底板 PCB 射频走线长度需尽量短，建议最长走线长度不超过 20mm，并且走线宽度需要保持连续性；在需要转弯时尽量不要走锐角、直角，推荐走圆弧线。

首要推荐的射频走线转弯方式	
其次推荐的射频走线转弯方式	
比较糟糕的射频走线转弯方式，不推荐	

为尽量保证底板射频走线阻抗为 50 欧姆，可以根据不同板厚，按照如下参数进行调整。以下仿真值，仅供参考。

射频走线采用 20mil 线宽	板厚为 1.0mm 时，接地铺铜与走线间距为 5.3mil
	板厚为 1.2mm 时，接地铺铜与走线间距为 5.1mil
	板厚为 1.6mm 时，接地铺铜与走线间距为 5mil
射频走线采用 25mil 线宽	板厚为 1.0mm 时，接地铺铜与走线间距为 6.3mil
	板厚为 1.2mm 时，接地铺铜与走线间距为 6mil
	板厚为 1.6mm 时，接地铺铜与走线间距为 5.7mil
射频走线采用 30mil 线宽	板厚为 1.0mm 时，接地铺铜与走线间距为 7.6mil
	板厚为 1.2mm 时，接地铺铜与走线间距为 7.1mil
	板厚为 1.6mm 时，接地铺铜与走线间距为 6.6mil

5.3.2 内置天线

内置天线是指焊接在 PCB 底板上放置在产品外壳内部的天线，具体包括贴片陶瓷天线、弹簧天线等。在使用内置天线时，产品的结构与天线的安装位置对射频性能有较大影响，在产品外壳结构空间足够的前提下，弹簧天线尽量垂直向上放置；天线摆放位置的底板周围不能铺铜，或者可以将天线下方的电路板挖空，因为金属对射频信号的吸收和屏蔽能力非常强，会严重影响通讯距离，另外天线尽量安放在底板的边缘。

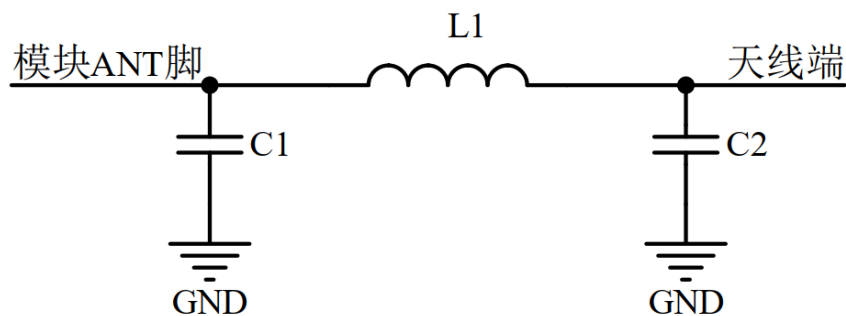
5.3.3 外置天线

外置天线是指模块通过 IPEX 延长线，SMA 等标准射频接口安装在产品外壳外面的天线，具体包括棒状天线、吸盘天线、玻璃钢天线等。外置天线基本是标准品，为更好的选择一款适用于模块的天线，在天线选型的过程中对天线的参数选择，应注意如下：

- 1、天线的工作频率和相应模块的工作频率应一致。
- 2、天线的输入特征阻抗应为 50ohm。
- 3、天线的接口尺寸与该模块的天线接口尺寸应匹配。
- 4、天线的驻波比（VSWR）建议小于 2，且天线应具备合适的频率带宽(覆盖具体产品实际应用中所用到的频点)。

5.3.4 天线的匹配

天线对射频模块的传输距离至关重要。在实际应用中，为方便用户后期天线匹配调整。建议用户在设计原理图时在天线和模块 ANT 脚输出之间预留一个简单的 π 型匹配电路。如果天线已经是标准的 50Ω ，元器件 L1 贴 0R 电阻，器件 C1, C2 不需焊接，否则需要使用网络分析仪测量天线实际阻抗并进行匹配来确定 C1, L1, C2 的取值情况。模块 ANT 脚到天线端的走线要尽量短，建议最长走线长度不超过 20mm。

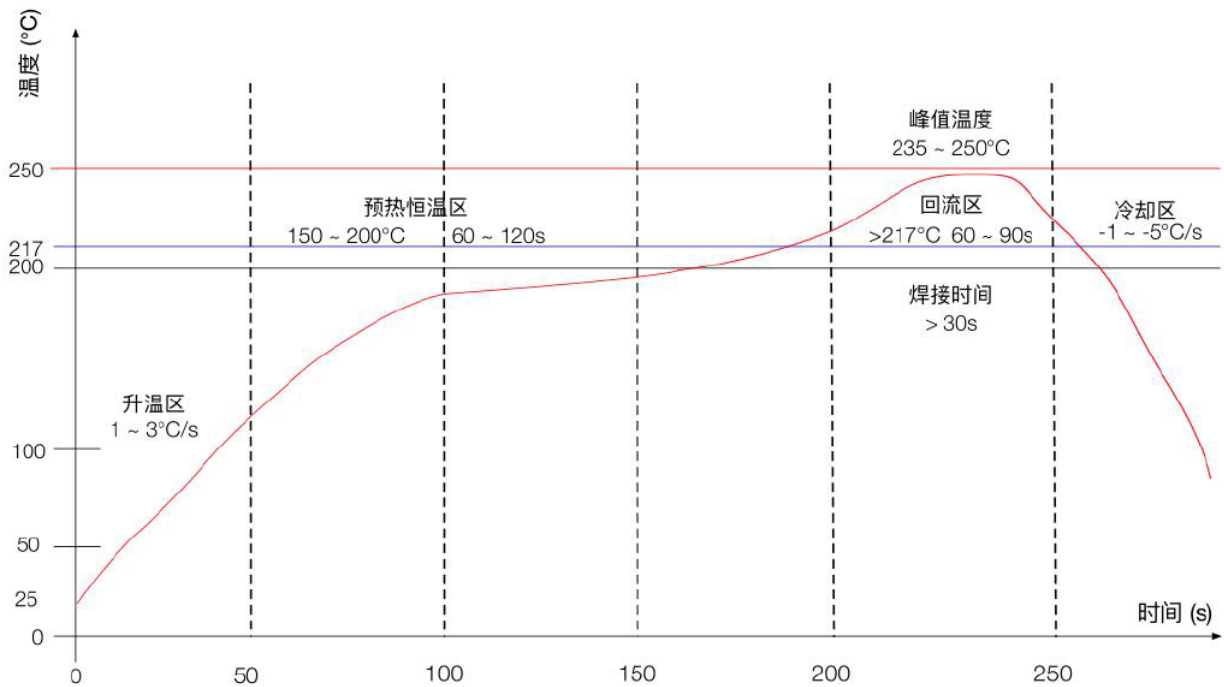


5-2 π 型匹配电路

六、编程开发注意事项

射频芯片的驱动接口为三线 SPI，即射频芯片的 SDIO 口可以作为数据输入口又可以做数据输出口

七、回流焊曲线图



升温区 — 温度：25 ~ 150°C 时间：60 ~ 90s 升温斜率：1 ~ 3°C/s
 预热恒温区 — 温度：150 ~ 200°C 时间：60 ~ 120s
 回流焊接区 — 温度：>217°C 时间：60 ~ 90s；峰值温度：235 ~ 250°C 时间：30 ~ 70s
 冷却区 — 温度：峰值温度 ~ 180°C 降温斜率 -1 ~ -5°C/s
 焊料 — 锡银铜合金无铅焊料 (SAC305)

八、静电损坏警示

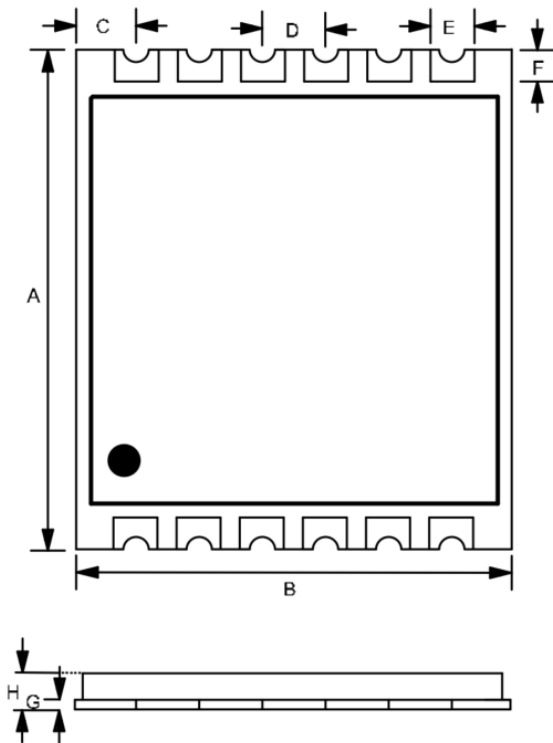
射频模块为高压静电敏感器件，为防止静电对模块的损坏

- 1、严格遵循防静电措施，生产过程中禁止裸手触碰模块。
- 2、模块应该放置在能够预防静电的放置区。
- 3、在产品设计时应该考虑高压输入处的防静电保护电路。



九、封装信息

机械尺寸(unit:mm)



编号	尺寸(mm)	误差(mm)
A	11.5	±0.5
B	10.0	±0.5
C	1.37	±0.1
D	1.45	±0.1
E	1.0	±0.1
F	0.65	±0.1
G	0.8	±0.1
H	2.2	±0.2

十、版本更新说明

版本	更新内容	更新日期	负责人
V1.0	第一次发布	2020年1月6日	DropLin
V1.1	更新硬件设计相关注意事项	2021年12月10日	Dyming

十一、采购选型表

序号	型号	说明
1	VG3411S433N0S1	433MHz 频段, 编带包装\拖盘包装
2	VG3411S490N0S1	490MHz 频段, 编带包装\拖盘包装
3	VG3411S868N0S1	868MHz 频段, 编带包装\拖盘包装
4	VG3411S915N0S1	915MHz 频段, 编带包装\拖盘包装

十二、声明

- 1、由于产品版本升级或其他原因，本文档内容会不定期进行更新。除非另有约定，本文档仅作为使用指导，本文中的所有陈述、信息和建议不构成任何明示或暗示的担保。
- 2、本公司保留所配备全部资料的最终解释和修改权，如有更改恕不另行通知。

十三、联系我们

公司：深圳市沃进科技有限公司

地址：深圳市龙华区大浪街道高峰社区三合路 1 号智慧云谷 C 栋 205-208

电话：0755-23040053

传真：0755-21031236

官方网址：www.vollgo.com

商务合作：sales@vollgo.com



X-ON Electronics

Largest Supplier of Electrical and Electronic Components

Click to view similar products for [RF Modules](#) category:

Click to view products by [Vollgo](#) manufacturer:

Other Similar products are found below :

[2221706-1](#) [RAD-900-DAIO6](#) [650200791G](#) [650200714G](#) [RFM95PW-915S2](#) [VG2389S433N0S1](#) [VG6244S580X0M1](#) [RC-WLE5-868-HA](#)
[RFM219BW-868S2](#) [E49-900M20S](#) [DL-297LDA-S](#) [DL-24PA-C](#) [DL-Si24R1-A](#) [VG3411S433N0S1](#) [HY831S](#) [TR1101](#) [VG4130S433N0S1](#)
[VG3411S915N0S1](#) [E310-433T23S](#) [DL-PAN3029-S-915S](#) [DL-PAN3029-S-433S](#) [E01C-2G4M11S](#) [DL-PAN3029-S-868S](#) [E70-433MT14S](#)
[E03-2G4M10S](#) [E01-2G4M13S](#) [E30-400M20S\(4463\)](#) [E49-400M30S](#) [E07-900MM10S](#) [E01-2G4M20S1B](#) [E70-900T14S](#) [E01C-ML01D](#) [E21-](#)
[400G30S](#) [E07-900T10S](#) [E04-400M16S](#) [E01-ML01DP4](#) [E01-2G4M27S](#) [E27-433M20S](#) [E01-2G4M27D](#) [E01C-ML01SP4](#) [E01C-2G4M27SX](#)
[E01-2G4M01S1B](#) [E07-400T10S](#) [E30-400M30S\(4463\)](#) [E01C-ML01DP4](#) [E310-433T23D](#) [E310-900T23D](#) [E65-2G4T12S](#) [E310-900T23S](#)
[E01C-2G4M27D](#)