

VG35S2S240X0M1 无线模块

硬件规格书

V1.0

目录

一、概述.....	2
二、主要技术参数.....	4
三、引脚位置图.....	5
四、引脚说明.....	6
五、硬件设计指导与注意事项.....	7
5.1、硬件连接示意图.....	7
5.2、电源设计与相关注意事项.....	7
5.3、天线设计与指导.....	8
5.4、模块的摆放布局.....	11
六、编程开发注意事项.....	12
七、回流焊曲线图.....	13
八、静电损坏警示.....	13
九、封装信息.....	14
机械尺寸(unit:mm).....	14
十、版本更新说明.....	15
十一、采购选型表.....	15
十二、声明.....	15
十三、联系我们.....	16

一、概述

VG35S2S240X0M1 系列无线模块，是一款基于 Si24R1 无线收发芯片设计的体积小、高功率、高速率的 2.4G 双向无线收发模块。模块内部集成了功率放大器 (PA) 与低噪声放大器 (LNA)，其射频最大发射功率可达 20dBm，相比普通 2.4G 无线模块，其更大的发射功率，更高的接收灵敏度，使其具备更优秀的通讯链接预算能力。

Si24R1 是一颗工作在 2.4GHz ISM 频段，专为高速率数据传输无线场合设计，集成嵌入式 ARQ 基带协议引擎的无线收发器芯片。工作频率范围为 2400MHz-2525MHz，共有 126 个 1MHz 带宽的信道。Si24R1 采用 GFSK/FSK 数字调制与解调技术。数据传输速率与 PA 输出功率都可以调节，支持 2Mbps, 1Mbps, 250Kbps 三种数据速率。

模块集成了所有射频相关功能和器件，用户不需要对射频电路设计深入了解，就可以使用本模块轻易地开发出性能稳定、可靠性高的无线方案与无线物联网设备。

产品主要特点：

- 工作在 2.4GHz ISM 频段
- 调制方式：GFSK/FSK
- 数据速率：2Mbps/1Mbps/250Kbps
- 超低关断功耗：<2uA
- 超低待机功耗：15uA
- 内部集成高 PSRR LDO
- 电源电压范围：3.0-3.6V
- 接收灵敏度：-102dBm @250Kbps
- 最高发射功率：20dBm

应用：

1. 无线遥控、体感设备
2. 有源 RFID、NFC
3. 智能电网、智能家居
4. 无线音频
5. 无线数据传输
6. 自组网无线传感网络

二、主要技术参数

技术指标	参数	备注
电压范围	3.0~3.6V	一般 3.3V
频率范围	2.4GHz	2400MHz-2525MHz
最大输出功率	20dBm	可编程配置
无线速率	250Kbps/1Mbps/2Mbps	可编程配置
调制方式	GFSK/FSK	
接收灵敏度	-102dBm	@250Kbps
信道间隔	1MHz	2Mbps 时至少为 2MHz
发射电流	120mA	发射功率 = 20dBm
接收电流	23mA	@250Kbps
休眠电流	<2uA	关断模式
驱动接口	SPI	标准 4 线 SPI, SPI 时钟: ≤10MHz
天线阻抗	50 欧姆	
天线连接方式	IPEX-1 座子或邮票半孔或板载 PCB 天线	默认板载 PCB 天线, 若需要 IPEX-1 座子或邮票半孔, 需修改选择电阻
存储温度	-40°C ~ +125°C	
工作温度	-40°C ~ +85°C	工业级
尺寸大小	16.0 x 24.0mm	

三、引脚位置图

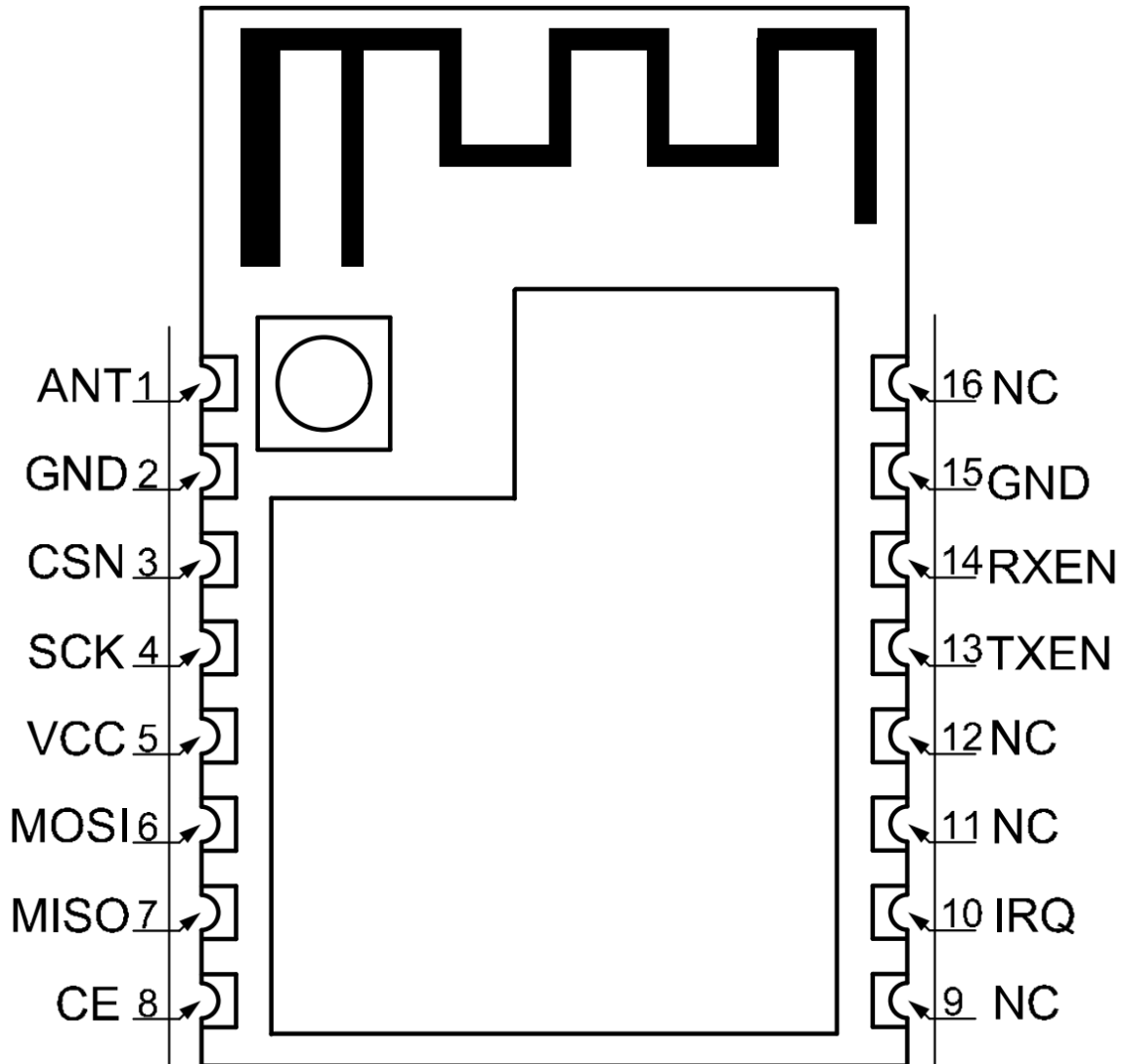


图 3-1 俯视图

四、引脚说明

序号	引脚	类型	描述
1	ANT	I/O	天线外置接口，匹配 50 Ω，需调整模块内部跳转选择电阻
2	GND	电源	地
3	CSN	I	SPI 接口 SPI 片选
4	SCK	I	SPI 接口时钟输入
5	VCC	电源	电源正极
6	MOSI	I	SPI 接口 MOSI 数据输入
7	MISO	O	SPI 接口 MISO 数据输出
8	CE	I	芯片开启信号，激活 RX 或 TX 模式
9	NC	--	内部悬空
10	IRQ	O	中断信号，低电平有效
11	NC	--	内部悬空
12	NC	--	内部悬空
13	TXEN	I	模块 PA 控制脚，发射时 TXEN=1；RXEN=0，休眠时 TXEN=0；RXEN=0
14	RXEN	I	模块 LNA 控制引脚，接收时 TXEN=0；RXEN=1，休眠时 TXEN=0；RXEN=0
15	GND	电源	地
16	NC	--	内部悬空

五、硬件设计指导与注意事项

5.1、硬件连接示意图

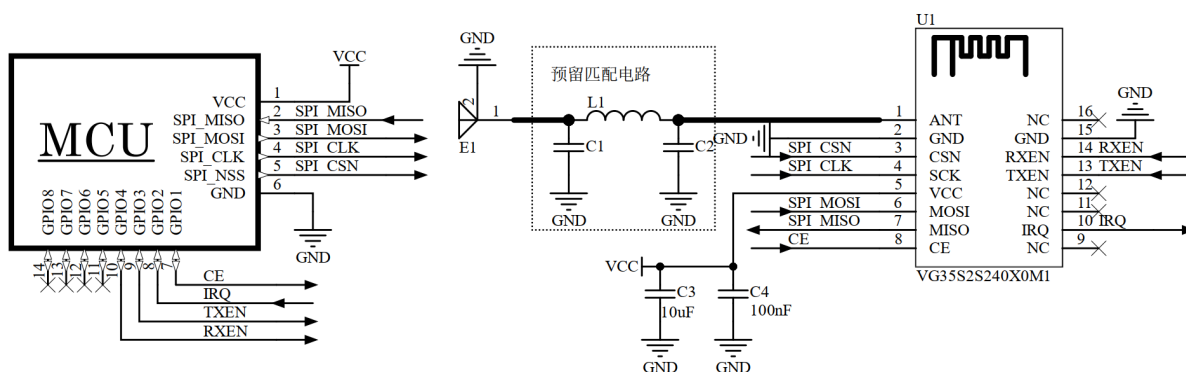


图 5-1 编程开发硬件连接 (邮票孔外置天线)

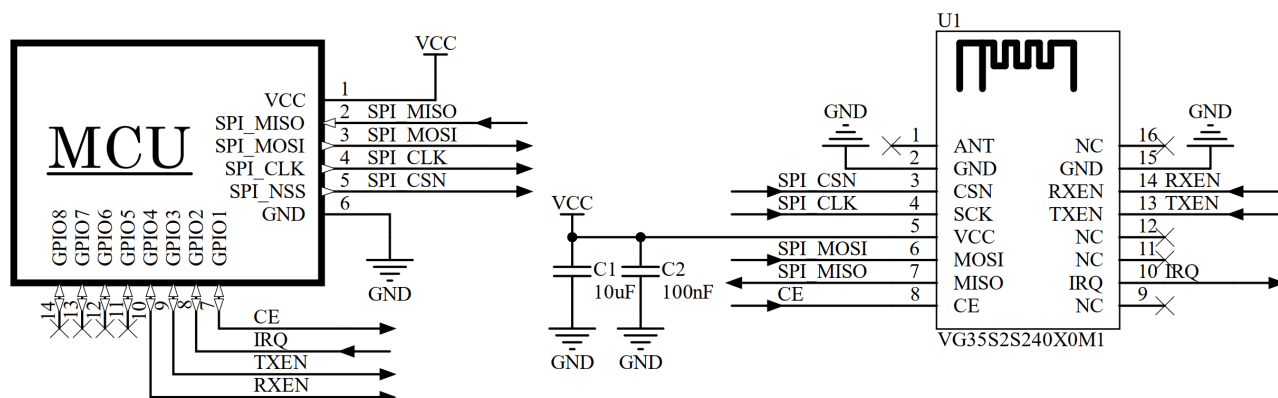


图 5-2 编程开发硬件连接 (板载 PCB 天线)

5.2、电源设计与相关注意事项

1、请注意电源正负极的正确接法，并确保电源电压在推荐供电电压范围，如若超出模块最大允许供电范围，会造成模块永久损坏；模块电源脚的滤波电容尽量靠近模块电源引脚。

2、模块供电系统中，过大的纹波可能通过导线或者地平面耦合到容易受到干扰的线路上，例如天线、馈线、时钟线等敏感信号线上，容易引起模块的射频性能变差，所以我们推荐使用 LDO 作为无线模块的供电电源。

3、选取 LDO 稳压芯片时，需要注意电源的散热以及 LDO 稳定输出电流的驱动能力；考虑整机的长期稳定工作，推荐预留 50%以上电流输出余量。

4、最好给模块单独使用一颗 LDO 稳压供电；如果采用 DC-DC 电源芯片，后面一定加一个 LDO 作为模块电源的隔离，防止开关电源芯片的噪声干扰射频的工作性能。

5、MCU 与模块之间的通信线若使用 5V 电平，必须串联 1K-5.1K 电阻(不推荐，仍有损坏风险)。

6、射频模块尽量远离高压器件，因为高压器件的电磁波也会对射频信号产生一定的影响。

7、高频数字走线、高频模拟走线、大电流电源走线尽量避开模块下方，若不得已必须经过模块下方，需走线在摆放模块的 PCB 底板另一层，并保证模块下面铺铜良好接地。

5.3、天线设计与指导

5.3.1、外置天线与 PCB 天线的选择

模块出厂默认是选择了板载 PCB 天线通路，如需使用外接天线需把转接电阻跳转到外接天线通路，具体如下图所示：

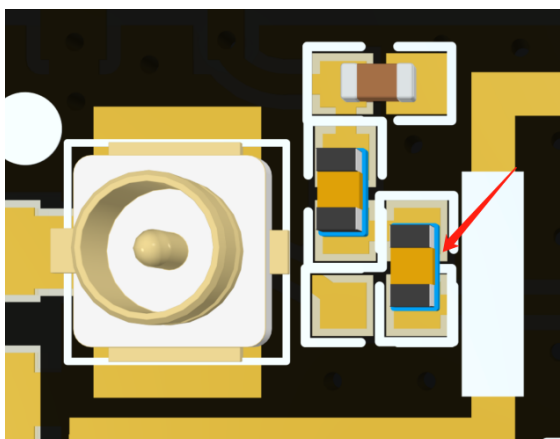


图 5-3 板载 PCB 天线跳转电阻连接

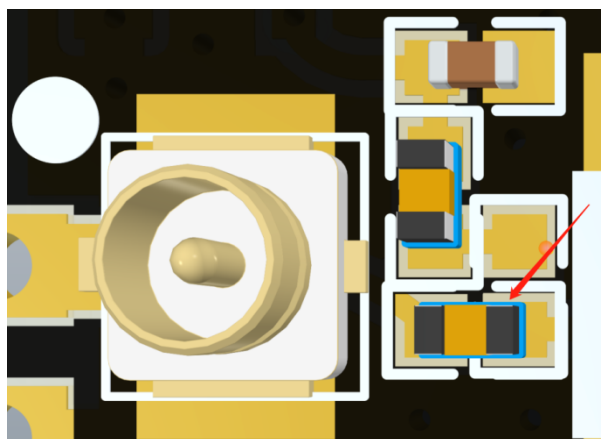





图 5-4 IPEX-1 座子或邮票半孔跳转电阻连接

5.3.2、邮票孔接口 RF 设计

选择模块射频输出接口为邮票孔形式时，在设计时用 50ohm 特征阻抗的走线来连接底板 PCB 板上的天线。需要注意底板 PCB 射频走线需尽量短，2.4G 信号对走线长度比较敏感，建议最长走线长度不超过 10mm，并走线宽度需要保持连续性；在需要转弯时尽量不要走锐角、直角，推荐走圆弧线。

<p>首要推荐的射频走线转弯方式</p>	
<p>其次推荐的射频走线转弯方式</p>	
<p>比较糟糕的射频走线转弯方式，不推荐</p>	

为保证底板射频走线为 50 欧姆，可以根据不同板厚，按照如下参数进行调整。以下仿真值，仅供参考。

射频走线采用 20mil 线宽	板厚为 1.0mm 时，接地铺铜与走线间距为 5.3mil
	板厚为 1.2mm 时，接地铺铜与走线间距为 5.1mil
	板厚为 1.6mm 时，接地铺铜与走线间距为 5mil
射频走线采用 25mil 线宽	板厚为 1.0mm 时，接地铺铜与走线间距为 6.3mil
	板厚为 1.2mm 时，接地铺铜与走线间距为 6mil
	板厚为 1.6mm 时，接地铺铜与走线间距为 5.7mil
射频走线采用 30mil 线宽	板厚为 1.0mm 时，接地铺铜与走线间距为 7.6mil
	板厚为 1.2mm 时，接地铺铜与走线间距为 7.1mil
	板厚为 1.6mm 时，接地铺铜与走线间距为 6.6mil

5.3.3 外置天线

外置天线是指模块通过 IPEX 延长线，SMA 等标准射频接口安装在产品外壳外面的天线，具体包括棒状天线、吸盘天线、玻璃钢天线等。外置天线基本是标准品，为更好的选择一款适用于模块的天线，在天线选型的过程中对天线的参数选择，应注意如下：

- 1、天线的工作频率和相应模块的工作频率应一致。
- 2、天线的输入特征阻抗应为 50ohm。
- 3、天线的接口尺寸与该模块的天线接口尺寸应匹配。
- 4、天线的驻波比（VSWR）建议小于 2，且天线应具备合适的频率带宽(覆盖具体产品实际应用中所用到的频点)。

5.4、模块的摆放布局

射频信号的辐射与接收是通过天线实现的，接地的铜皮对射频具有很强的吸收作用，所以 PCB 板载天线不能被底板上的铜皮覆盖包围，也不能被电池或其它金属等器件覆盖包围，否则通讯距离大大缩减。

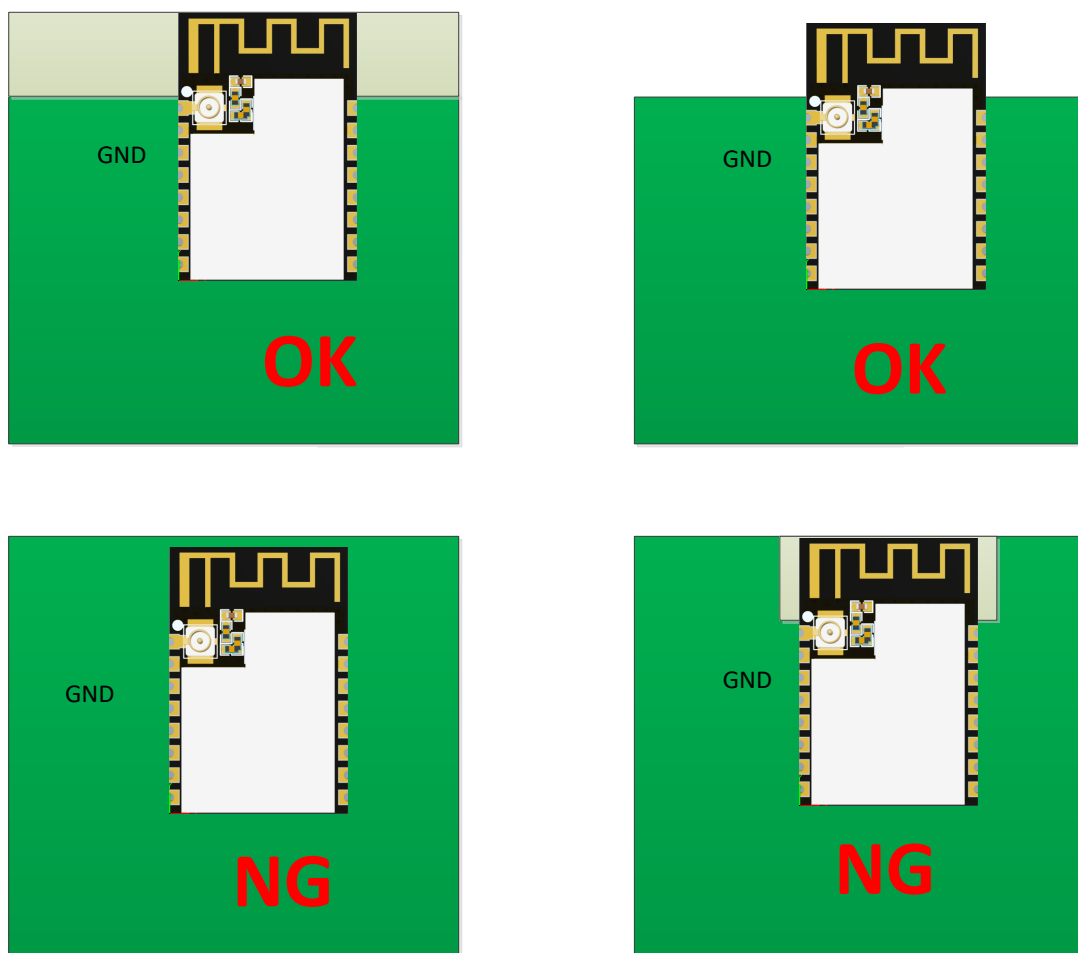


图 5-5 模块的摆放布局建议

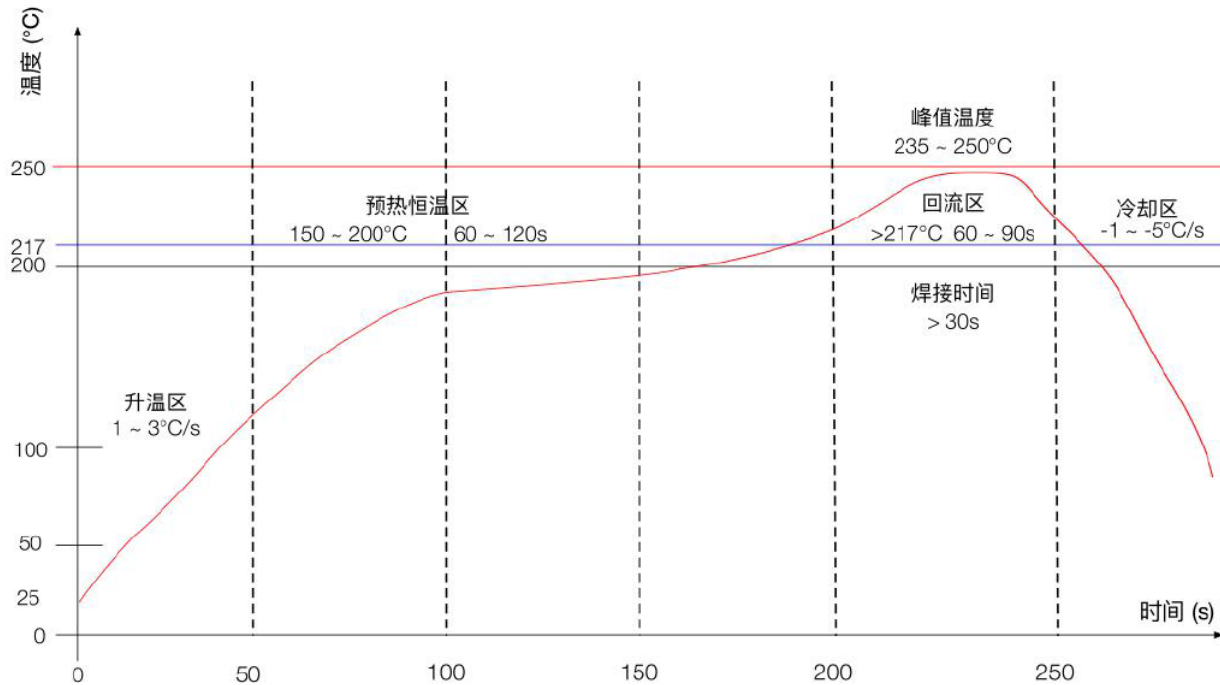
六、编程开发注意事项

模块内部已经集成了 PA&LNA 功率放大器件，所以芯片输出功率设置为 0dBm 即可，设置值最大不要超过 5dBm，否则容易损坏模块内部 PA 器件。

模块的 TXEN 脚与 RXEN 脚是控制模块内部的 PA&LNA 器件的逻辑控制脚，使用时请注意模块 TXEN 与 RXEN 脚的控制电平。控制逻辑所列如下：

模式	TXEN	RXEN
发射	1	0
接收	0	1
休眠	0	0

七、回流焊曲线图



升温区 — 温度：25 ~ 150°C 时间：60 ~ 90s 升温斜率：1 ~ 3°C/s
 预热恒温区 — 温度：150 ~ 200°C 时间：60 ~ 120s
 回流焊接区 — 温度：>217°C 时间：60 ~ 90s；峰值温度：235 ~ 250°C 时间：30 ~ 70s
 冷却区 — 温度：峰值温度 ~ 180°C 降温斜率 -1 ~ -5°C/s
 焊料 — 锡银铜合金无铅焊料 (SAC305)

八、静电损坏警示

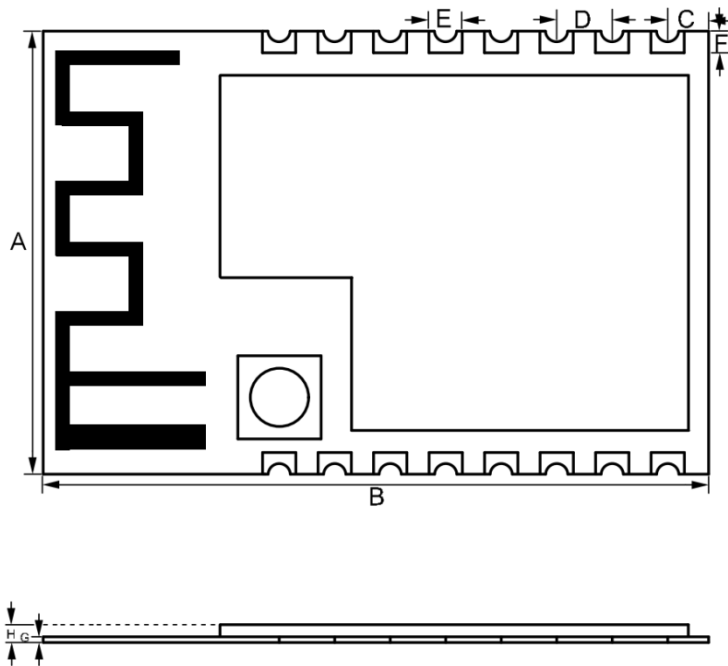
射频模块为高压静电敏感器件，为防止静电对模块的损坏

- 1、严格遵循防静电措施，生产过程中禁止裸手触碰模块。
- 2、模块应该放置在能够预防静电的放置区。
- 3、在产品设计时应该考虑高压输入处的防静电保护电路。



九、封装信息

机械尺寸(unit:mm)



编号	尺寸(mm)	误差(mm)
A	16.0	±0.5
B	24.0	±0.5
C	1.46	±0.1
D	2.0	±0.1
E	1.2	±0.1
F	0.6	±0.1
G	1.0	±0.1
H	2.6	±0.2

十、版本更新说明

版本	更新内容	更新日期	维护人
V1.0	初始版本	2021年2月6日	Dyming

十一、采购选型表

序号	型号	说明
1	VG35S2S240X0M1	编带包装\托盘包装 出厂默认 PCB 板载天线版本

十二、声明

- 1、由于产品版本升级或其他原因，本文档内容会不定期进行更新。除非另有约定，本文档仅作为使用指导，本文中的所有陈述、信息和建议不构成任何明示或暗示的担保。
- 2、本公司保留所配备全部资料的最终解释和修改权，如有更改恕不另行通知。

十三、联系我们

公司：深圳市沃进科技有限公司

地址：深圳市龙华区大浪街道高峰社区三合路1号智慧云谷C栋205-208

电话：0755-23040053

传真：0755-21031236

官方网址：www.vollgo.com

商务合作：sales@vollgo.com



X-ON Electronics

Largest Supplier of Electrical and Electronic Components

Click to view similar products for [RF Modules](#) category:

Click to view products by [Vollgo](#) manufacturer:

Other Similar products are found below :

[2221706-1](#) [RAD-900-DAIO6](#) [650200791G](#) [650200714G](#) [RFM95PW-915S2](#) [VG2389S433N0S1](#) [VG6244S580X0M1](#) [RC-WLE5-868-HA](#)
[RFM219BW-868S2](#) [E49-900M20S](#) [DL-297LDA-S](#) [DL-24PA-C](#) [DL-Si24R1-A](#) [VG3411S433N0S1](#) [HY831S](#) [TR1101](#) [VG4130S433N0S1](#)
[VG3411S915N0S1](#) [E310-433T23S](#) [DL-PAN3029-S-915S](#) [DL-PAN3029-S-433S](#) [E01C-2G4M11S](#) [DL-PAN3029-S-868S](#) [E70-433MT14S](#)
[E03-2G4M10S](#) [E01-2G4M13S](#) [E30-400M20S\(4463\)](#) [E49-400M30S](#) [E07-900MM10S](#) [E01-2G4M20S1B](#) [E70-900T14S](#) [E01C-ML01D](#) [E21-](#)
[400G30S](#) [E07-900T10S](#) [E04-400M16S](#) [E01-ML01DP4](#) [E01-2G4M27S](#) [E27-433M20S](#) [E01-2G4M27D](#) [E01C-ML01SP4](#) [E01C-2G4M27SX](#)
[E01-2G4M01S1B](#) [E07-400T10S](#) [E30-400M30S\(4463\)](#) [E01C-ML01DP4](#) [E310-433T23D](#) [E310-900T23D](#) [E65-2G4T12S](#) [E310-900T23S](#)
[E01C-2G4M27D](#)