

VG5549SxxxNxS1 无线模块 硬件规格书

V02



目录

一、应用说明.....	1
二、技术参数.....	3
一、引脚位置图.....	4
四、引脚说明.....	5
七、回流焊曲线图.....	7
八、静电损坏警示.....	7
九、封装信息.....	8
9.1 机械尺寸(unit:mm).....	8
十、版本更新说明.....	9
十一、采购选型表.....	9
十二、声明.....	10
十三、联系我们.....	10

一、应用说明

VG5549SxxxNxS1 系列无线模块，基于 Silicon Labs 的 SI4438 高性能无线收发芯片设计，是一款体积小、低功耗、远距离的双向无线收发模块。

Si4438 是一款高性能、低电流收发器，覆盖 425 至 525MHz 的 sub-GHz 频段。Si4438 面向中国智能电表市场，特别适用于电表。Si4438 是 pin 对 pin 兼容 Si446x 射频芯片，提供业界领先的全球 sub-GHz 应用的性能。所有型号都具有 -124 dBm 的出色灵敏度，同时实现极低的主、备用电流消耗。58 分贝的相邻信道选择性和 12.5kHz 的信道间隔，确保在恶劣的无线条件下稳定的接收操作。Si4438 提供高达+20 dBm 的卓越输出功率和出色的传输效率。高输出功率和出色的灵敏度使其在拥有行业领先链路预算，允许扩展范围和高度健壮的通信链路。

模块集成了所有射频相关功能和器件，用户不需要对射频电路设计深入了解，就可以使用本模块轻易地开发出性能稳定、可靠性高的无线方案与无线物联网设备。

产品主要特点：

- 频率范围=425 - 525 MHz
- 接收灵敏度=-124 dBm
- 调制
 - (G) FSK 公司
 - OOK
- 最大输出功率
- 低有功功耗
 - 14 毫安接收
- 超低电流断电模式
 - 30 nA 停机，40 nA 备用
- 数据速率=100 bps 到 500 kbps
- 前导码检测模式
 - 6mA 平均 Rx 电流 1.2 kbps
- 快速唤醒和跳跃时间
- 电源=1.8 至 3.8 V
- 优良的选择性性能
 - 58dB 相邻信道
 - 1MHz 时 75dB 阻塞
- 天线分集和 T/R 开关控制

- 高度可配置的数据包处理程序
- TX 和 RX 64 字节 FIFO
- 自动频率控制 (AFC)
- 自动增益控制 (AGC)
- 低物料清单
- 低电量探测器
- 温度传感器
- 20 针 QFN 封装
- IEEE 802.15.4g 就绪
- 适用于中国监管 (国家网格)

应用:

- 物流跟踪、仓库巡检、电子标签等
- 替代 232、485 进行无线数据通信
- 工业仪器仪表无线数据采集和控制
- AMR (水、电、煤气) 三表抄表
- 建筑物与住宅 (智能家居) 控制
- 电子消费类产品无线遥控
- 无线报警与安全系统
- 无线传感器网络

二、技术参数

技术指标	参数	备注
电压范围	1.8~3.6V	一般应用 3.0V/3.3V
频率范围	433MHz、490MHz	适用频段由硬件决定
输出功率	-37 ~ 20dBm	
无线速率	0.1kbps ~ 500Kbps@FSK	可编程配置
调制方式	FSK、OOK	
接收灵敏度	-124dBm@500 bps, GFSK, BT = 0.5	
接收带宽	1.1kHz ~ 850kHz@FSK	可编程配置
发射电流	80mA	发射功率 = 20dBm
接收电流	13.7mA	
休眠电流	<1uA	
驱动接口	SPI	标准 4 线 SPI, SPI 时钟: ≤10MHz CPOL = 0, CPHA = 0
天线阻抗	50 欧姆	
天线连接方式	侧边邮票孔	
工作温度	-40°C ~ 85°C	
尺寸大小	11.5 x 10.0mm	

一、引脚位置图

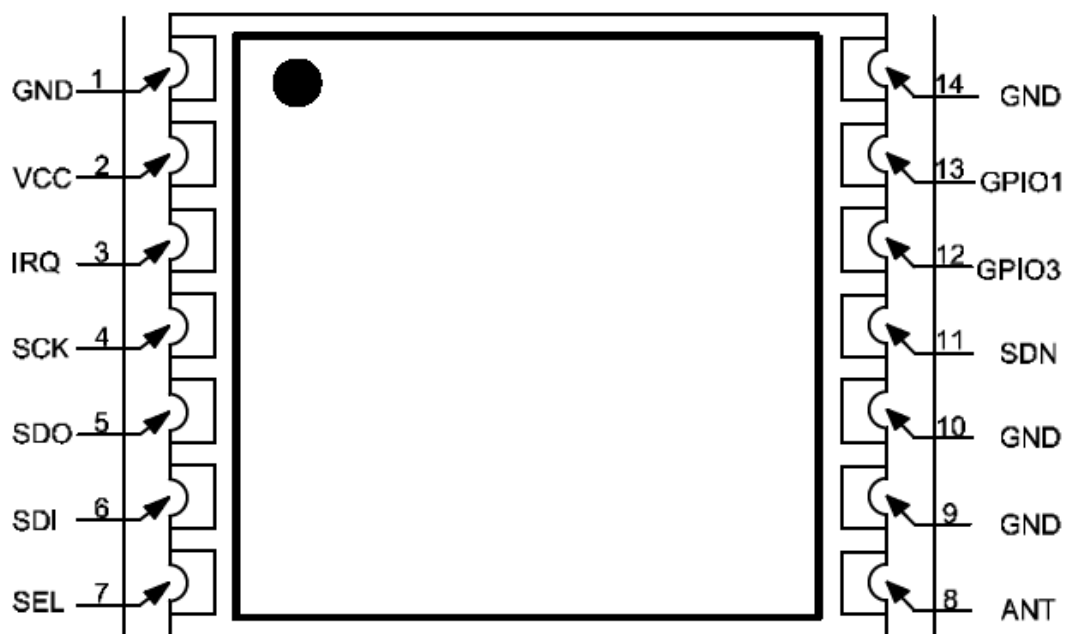


图 1-1 俯视图

四、引脚说明

序号	引脚	类型	描述
1	GND	电源	电源-负极
2	VCC	电源	电源-正极
3	IRQ	0	NIRQ 中断输出信号，产生中断时输出低电平
4	SCK	I	SPI 接口 SCLK 时钟输入
5	SDO	I/O	SPI 接口 MISO 数据输出
6	SDI	I/O	SPI 接口 MOSI 数据输入
7	SEL	I/O	SPI 接口 NSEL 选择输入
8	ANT	I/O	RF 信号输入/输出，接 50Ω 天线
9	GND	电源	电源-负极
10	GND	电源	电源-负极
11	SDN	I	关机控制脚。 SDN=0，除关机模式 (shutdown) 的所有模式该引脚必须置低电平 SDN=1，模块将被彻底关闭并且内部寄存器的内容将丢失
12	GPI03	I/O	直连芯片 GPI03 数字 I/O 引脚，软件可配置功能
13	GPI01	I/O	直连芯片 GPI01 数字 I/O 引脚，软件可配置功能
14	GND	电源	电源-负极

五、硬件连接示意图

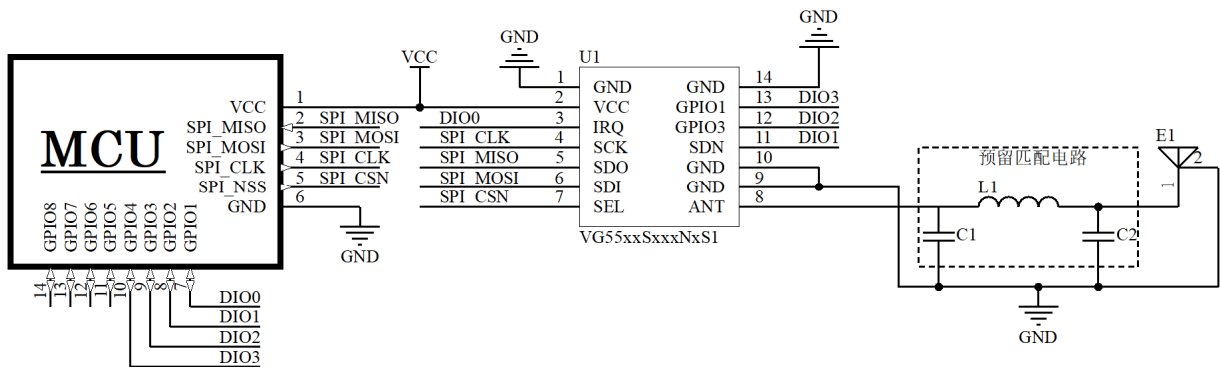
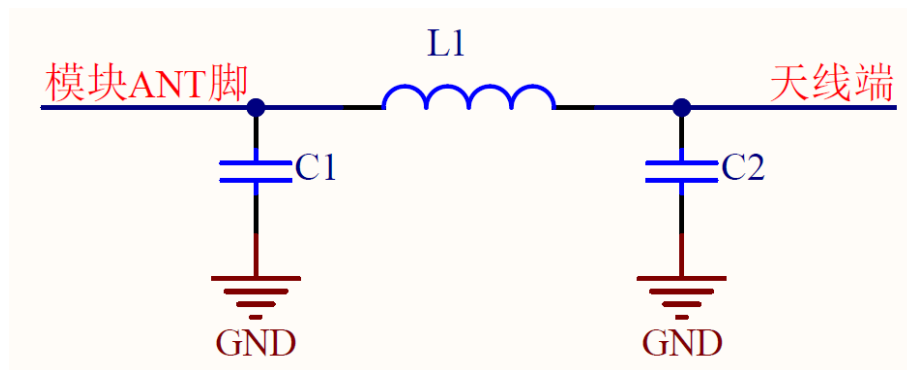


图 5-1 编程开发硬件连接

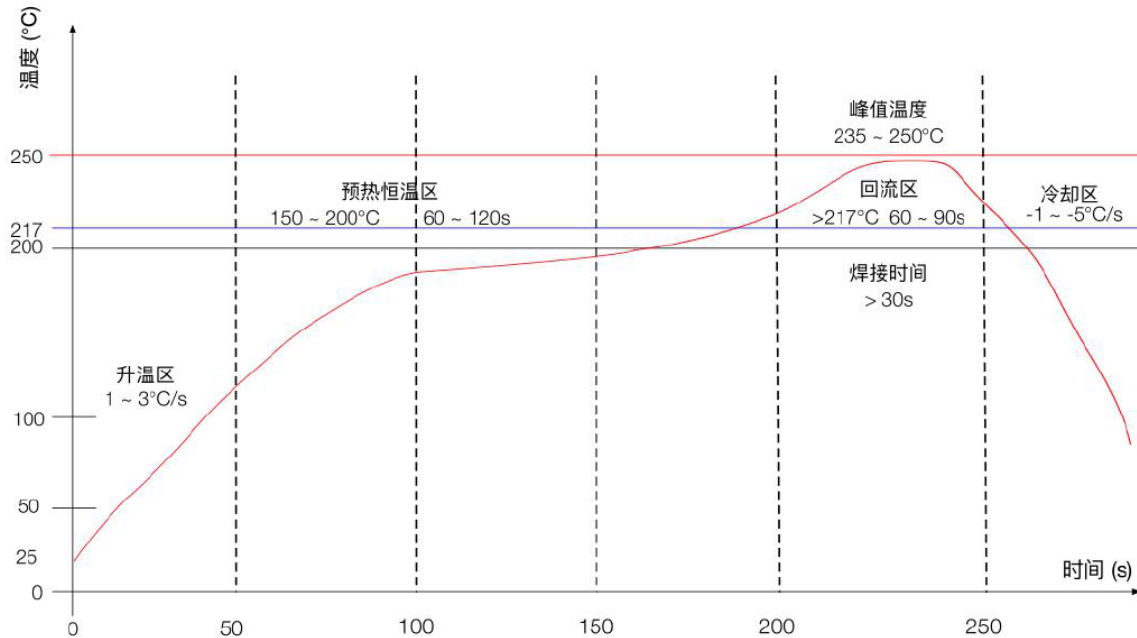
六、天线匹配

天线对射频模块的传输距离至关重要。在实际应用中，为方便用户后期天线匹配调整。建议用户在设计原理图时在天线和模块 ANT 脚输出之间预留一个简单的 π 型匹配电路。如果天线已经是标准的 $50\ \Omega$ ，元器件 L1 贴 0R 电阻，器件 C1, C2 不需焊接，否则需要使用网络分析仪测量天线实际阻抗并进行匹配来确定 C1, L1, C2 的取值情况。模块 ANT 脚到天线端的走线要尽量短，建议走线线宽至少为 0.5MM，长度不超过 30MM。



6-1 π 型匹配电路

七、回流焊曲线图



升温区 — 温度：25 ~ 150°C 时间：60 ~ 90s 升温斜率：1 ~ 3°C/s
 预热恒温区 — 温度：150 ~ 200°C 时间：60 ~ 120s
 回流焊接区 — 温度：>217°C 时间：60 ~ 90s；峰值温度：235 ~ 250°C 时间：30 ~ 70s
 冷却区 — 温度：峰值温度 ~ 180°C 降温斜率 -1 ~ -5°C/s
 焊料 — 锡银铜合金无铅焊料 (SAC305)

八、静电损坏警示

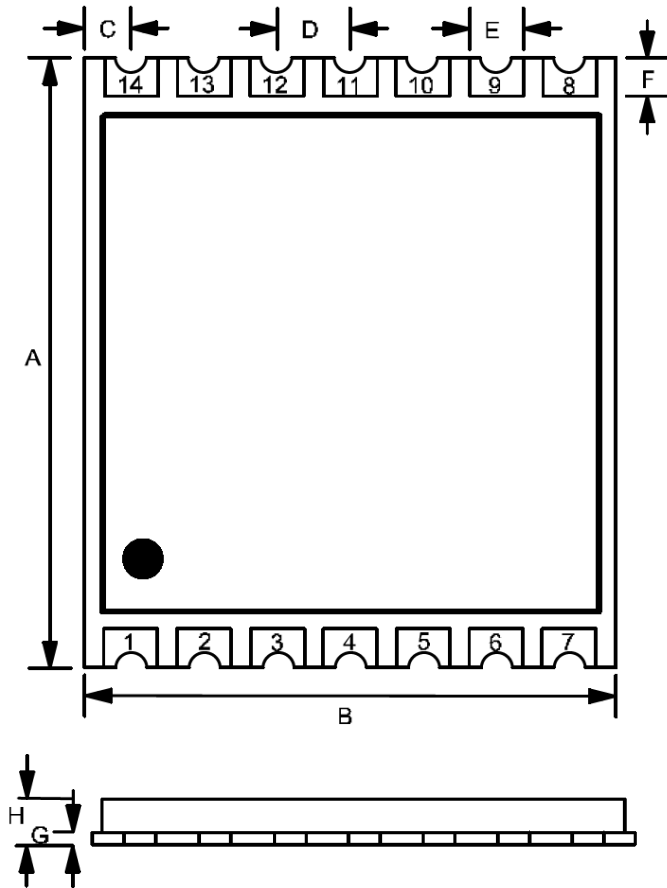
射频模块为高压静电敏感器件，为防止静电对模块的损坏

- 1、严格遵循防静电措施，生产过程中禁止裸手触碰模块。
- 2、模块应该放置在能够预防静电的放置区。
- 3、在产品的设计时应该考虑高压输入处的防静电保护电路。



九、封装信息

9.1 机械尺寸(unit:mm)



编号	尺寸(mm)
A	11.5
B	10
C	0.88
D	1.37
E	1.0
F	0.65
G	0.8
H	2.2

Tolerance: $\pm 0.1\text{mm}$

十、版本更新说明

版本	更新内容	更新日期	负责人
V01	第一次发布	2020年1月6日	DropLin
V02	<ul style="list-style-type: none"> ● 更新排版 ● 增加采购选型表 	2021年1月26日	DropLin

十一、采购选型表

序号	型号	说明
1	VG5549S433N0S1-B\D	433MHz 频段, 版本: B, 编带包装\独立包装
2	VG5549S433N1S1-B\D	433MHz 频段, 版本: C, 编带包装\独立包装
3	VG5549S490N0S1-B\D	490MHz 频段, 版本: B, 编带包装\独立包装
4	VG5549S490N1S1-B\D	490MHz 频段, 版本: C, 编带包装\独立包装

十二、声明

- 1、由于产品版本升级或其他原因，本文档内容会不定期进行更新。除非另有约定，本文档仅作为使用指导，本文中的所有陈述、信息和建议不构成任何明示或暗示的担保。
- 2、本公司保留所配备全部资料的最终解释和修改权，如有更改恕不另行通知。

十三、联系我们

公司：深圳市沃进科技有限公司

地址：深圳市龙华区大浪街道高峰社区三合路 1 号智慧云谷 C 栋 205-208

电话：0755-23040053

传真：0755-21031236

官方网址：www.vollgo.com

商务合作：sales@vollgo.com



X-ON Electronics

Largest Supplier of Electrical and Electronic Components

Click to view similar products for [RF Modules](#) category:

Click to view products by [Vollgo](#) manufacturer:

Other Similar products are found below :

[SIMSA868-PRO](#) [SIMSA915C-PRO](#) [SIMSA868C-PRO](#) [SIMSA433C-PRO](#) [SIMSA915-PRO](#) [AM-RX12A-433P](#) [SIMSA868C-N-PRO](#)
[SIMSA433C-N-PRO](#) [SIMSA915C-N-PRO](#) [2221706-1](#) [RAD-900-DAIO6](#) [650201144G](#) [AM-RRQ3-433P](#) [ZPT-4TS](#) [RFM119B-433S2](#) [M-](#)
[BK2461U](#) [DL-RTM300-915M](#) [ECC2857842EU](#) [ECC2847246EU](#) [ECC2847244EU](#) [ECC5118063EU](#) [RM521](#) [RX521](#) [TN8857](#) [VG197M](#)
[RX831](#) [RX831E](#) [RX520E](#) [VG2342S915N0M1](#) [VG2389S433N0S1](#) [VG5549S490N1S1](#) [VG6244S580X0M1](#) [H330](#) [A30-00](#) [RC-CC1101-SPI-](#)
[868](#) [RC-CC1101-SPI-SMT-434](#) [RC-CC1101-SPI-SMT-868](#) [RC-CC1310-868](#) [RCQ2-434](#) [RCS1K-868](#) [RCTX-434](#) [RCTX-434-L](#) [CTU-D2R](#)
[CTU-D5N](#) [RFM02 868D](#) [RFM02 868S2](#) [RFM110-433S1](#) [RFM119S-433S1](#) [RFM119W-433S1](#) [RFM12B-433S1P](#) [RFM210LCF-433S1](#)