

# VG6244S580X0M1-IPEX 无线模块 硬件规格书

V1.0



## 目录

一、概述 .....	3
二、主要技术参数 .....	5
三、引脚位置图 .....	6
四、引脚说明 .....	7
五、硬件设计指导与注意事项.....	8
5.1、硬件连接示意图.....	8
5.2、电源设计与相关注意事项.....	8
六、编程开发注意事项 .....	9
七、回流焊曲线图 .....	10
八、静电损坏警示 .....	10
九、封装信息 .....	11
机械尺寸(unit:mm).....	11
十、版本更新说明 .....	12
十一、采购选型表 .....	12
十二、声明 .....	12
十三、联系我们 .....	13

## 一、概述

VG6244S580X0M1-IPEX 无线模块，是一款基于 A5133 无线收发芯片设计的体积小、高传输速率的 5.8GHz 频段双向无线收发模块。模块内部集成了 PA+LNA 放大器，最大功率可达 25dBm，大大提高了模块的传输距离。

A5133 是一颗工作在 5.8GHz 频段的 FSK 无线射频收发芯片，支持独立 64bytes TX/RX FIFO，其高达 4Mbps 的数据传输速率特别适合低延迟大数据量传输的物联网使用场景。为确保数据传输的安全性 A5133 已经集成了 AES128 加密解密引擎。

模块集成了所有射频相关功能和器件，用户不需要对射频电路设计深入了解，就可以使用本模块轻易地开发出性能稳定、可靠性高的无线方案与无线物联网设备。

### 产品主要特点：

- 5.8GHz 无线传输频段
- 一代 IPEX 外接天线
- 3 线/4 线 SPI 接口
- 可编程数据传输率：4Mbps/2Mbps/500Kbps
- 休眠电流：4uA
- 最大发射功率：25dBm
- 接收灵敏度：-98dBm @4Mbps
- 内置 AES128 加密引擎
- 工作电压：4.5-5.2V

## 应用：

- 1、HiFi 无线音频
- 2、视频、图片传输
- 3、玩具、游戏手柄
- 4、数字对讲

## 二、主要技术参数

技术指标	参数	备注
电压范围	4.5~5.2V	一般 5V
工作频段	5.8GHz	5725MHz-5850MHz
输出功率	25dBm	A5133 TX Power=0dBm, 经过 PA 放大后输出 +25dBm 功率
无线速率	500Kbps/2Mbps/4Mbps	可编程配置
调制方式	FSK	
接收灵敏度	-98dBm	@4Mbps
发射电流	450mA	发射功率 = 25dBm
接收电流	40mA	@4Mbps
休眠电流	10uA	
驱动接口	SPI	3 线或 4 线 SPI
天线阻抗	50 欧姆	
天线	板载 PCB 天线	
存储温度	-55℃ ~ +125℃	
工作温度	-40℃ ~ +85℃	工业级
尺寸大小	16.8x 21.5x2.4mm	L*W*H

### 三、引脚位置图

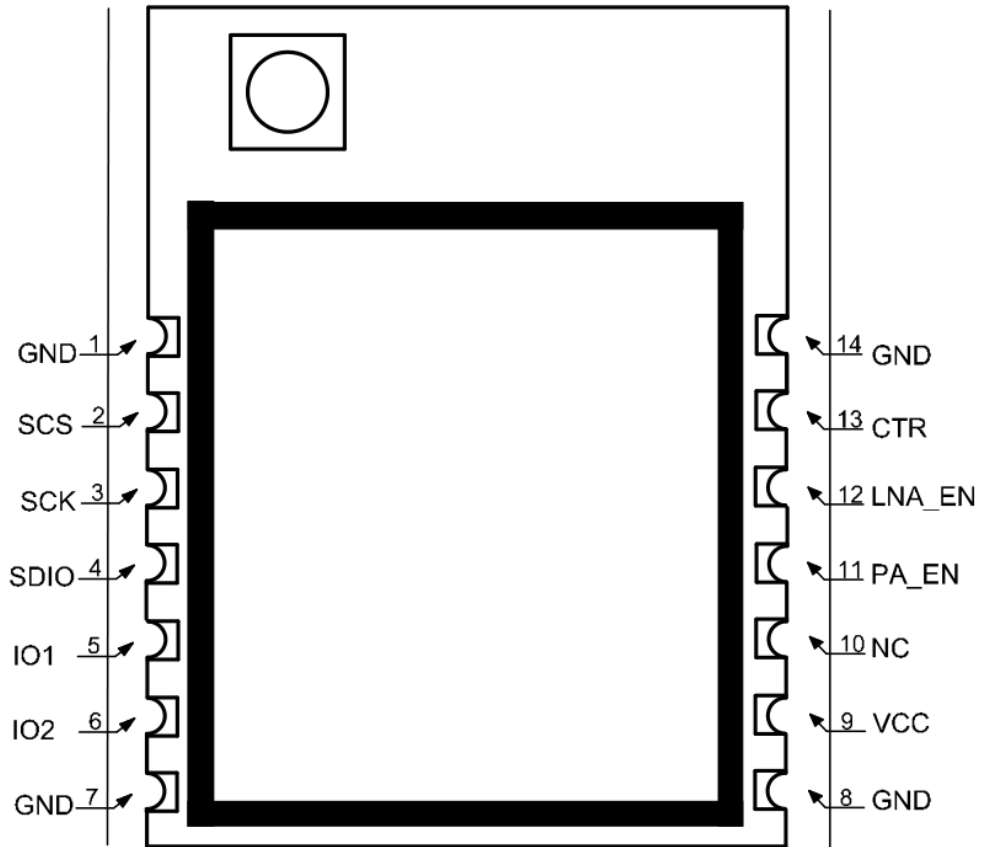


图 3-1 顶视图

## 四、引脚说明

序号	引脚	类型	描述
1	GND	地	电源地
2	SCS	SPI 片选	SPI 接口 SPI 片选
3	SCK	SPI 时钟	SPI 接口时钟输入
4	SDIO	SPI 数据	SPI 数据输入与输出
5	I01	I/O	功能可编程配置(一般用作数据包的收发完成指示, 详见芯片手册)
6	I02	I/O	功能可编程配置(详见芯片手册)
7	GND	地	电源地
8	GND	地	电源地
9	VCC	电源	模块电源, 一般 5V 输入
10	GND	地	电源地
11	PA_EN	I	模块 PA 使能脚, 发射模式时: PA_EN=1, LNA_EN=0, CTR=0
12	LNA_EN	I	模块 LNA 使能脚, 接收模式时: PA_EN=0, LNA_EN=1, CTR=1
13	CTR	I	模块接收控制脚, 接收模式时 CTR1
14	GND	地	电源地

## 五、硬件设计指导与注意事项

### 5.1、硬件连接示意图

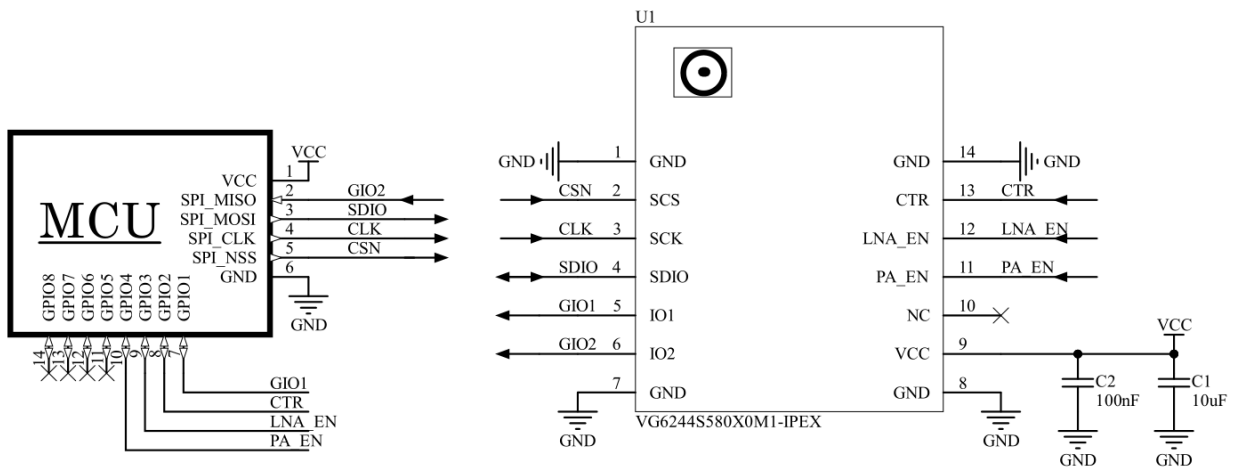


图 5-1 编程开发硬件连接

### 5.2、电源设计与相关注意事项

1、请注意电源正负极的正确接法，并确保电源电压在推荐供电电压范围，如若超出模块最大允许供电范围，会造成模块永久损坏；模块电源脚的滤波电容尽量靠近模块电源引脚。

2、模块供电系统中，过大的纹波可能通过导线或者地平面耦合到容易受到干扰的线路上，例如天线、馈线、时钟线等敏感信号线上，容易引起模块的射频性能变差，所以我们推荐使用 LDO 作为无线模块的供电电源。

3、选取 LDO 稳压芯片时，需要注意电源的散热以及 LDO 稳定输出电流的驱动能力；考虑整机的长期稳定工作，推荐预留 50%以上电流输出余量。

4、最好给模块单独使用一颗线性稳压电源供电；如果采用 DC-DC 电源芯片，后面可以考虑加一个线性稳压电源作为模块电源的隔离，防止开关电源芯片的噪声干扰射频的工作性能。

5、MCU 与模块之间的通信线若使用 5V 电平，必须串联 1K-5.1K 电阻(不推荐，仍有损坏风险)。



6、射频模块尽量远离高压器件，因为高压器件的电磁波也会对射频信号产生一定的影响。

7、高频数字走线、高频模拟走线、大电流电源走线尽量避开模块下方，若不得已必须经过模块下方，需走线在摆放模块的 PCB 底板另一层，并保证模块下面铺铜良好接地。

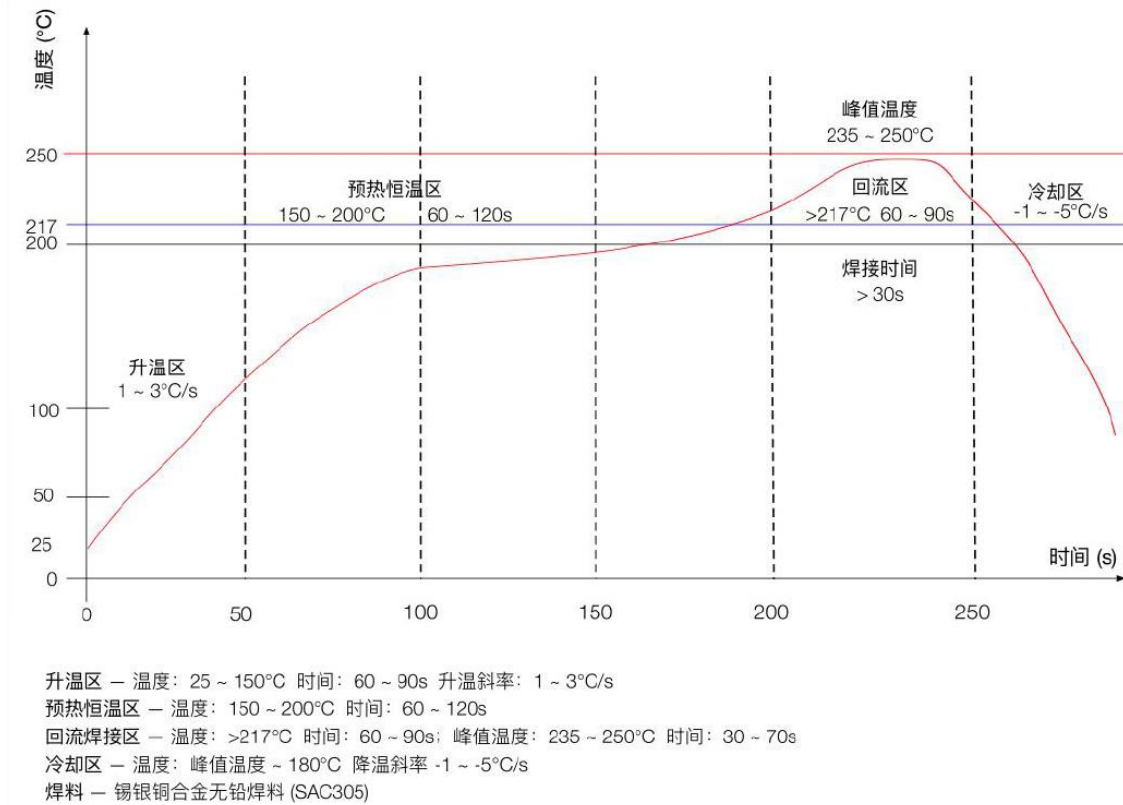
## 六、编程开发注意事项

该模块内部已外加功率放大器 (PA) 及低噪声放大器 (LNA)，注意设置 A5133 芯片发射功率的时候最大不能超过 5dBm，否则模块内部放大器会有烧坏的风险。一般设置 A5133 发射功率为 0dBm 即可。

模块 PA\_EN、LNA\_EN、CTR 脚是模块内部 PA&LNA 器件的逻辑控制脚，使用时请注意其控制电平。控制逻辑所列如下：

模式	PA_EN	LNA_EN	CTR
发射	1	0	0
接收	0	1	1
休眠	0	0	0

## 七、回流焊曲线图



## 八、静电损坏警示

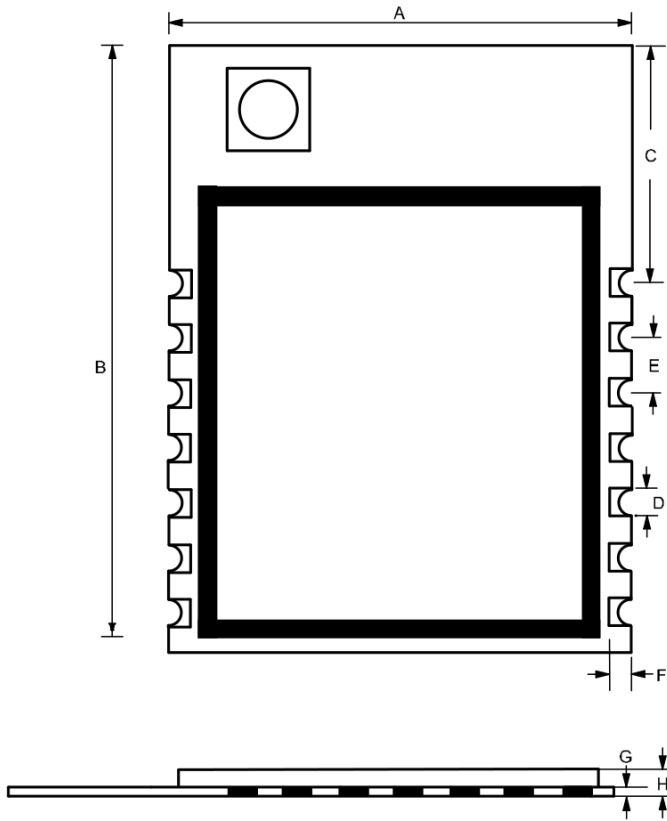
射频模块为高压静电敏感器件，为防止静电对模块的损坏

- 1、严格遵循防静电措施，生产过程中禁止裸手触碰模块。
- 2、模块应该放置在能够预防静电的放置区。
- 3、在产品设计时应该考虑高压输入处的防静电保护电路。



## 九、封装信息

机械尺寸(unit:mm)



编号	尺寸(mm)	误差(mm)
A	16.7	±0.5
B	22.0	±0.5
C	8.6	±0.1
D	1.0	±0.1
E	2.0	±0.1
F	0.7	±0.1
G	0.8	±0.1
H	2.4	±0.2

## 十、版本更新说明

版本	更新内容	更新日期
V1.0	初始版本	2023 年 4 月 23 日

## 十一、采购选型表

序号	型号	说明
1	VG6244S580X0M1-IPEX	一代 IPEX 天线\编带包装\托盘包装

## 十二、声明

- 1、由于产品版本升级或其他原因，本文档内容会不定期进行更新。除非另有约定，本文档仅作为使用指导，本文中的所有陈述、信息和建议不构成任何明示或暗示的担保。
- 2、本公司保留所配备全部资料的最终解释和修改权，如有更改恕不另行通知。

## 十三、联系我们

公司：深圳市沃进科技有限公司

地址：广东省深圳市龙华区大浪街道横朗社区华兴路 13 号智云产业园 A 栋 1409-1411

电话：0755-23040053

传真：0755-21031236

官方网址：[www.vollgo.com](http://www.vollgo.com)

商务合作：[sales@vollgo.com](mailto:sales@vollgo.com)



## X-ON Electronics

Largest Supplier of Electrical and Electronic Components

*Click to view similar products for [RF Modules](#) category:*

*Click to view products by [Vollgo](#) manufacturer:*

Other Similar products are found below :

[2221706-1](#) [RAD-900-DAIO6](#) [650200791G](#) [650200714G](#) [RFM95PW-915S2](#) [VG2389S433N0S1](#) [VG6244S580X0M1](#) [RC-WLE5-868-HA](#)  
[RFM219BW-868S2](#) [E49-900M20S](#) [DL-297LDA-S](#) [DL-24PA-C](#) [DL-Si24R1-A](#) [VG3411S433N0S1](#) [HY831S](#) [TR1101](#) [VG4130S433N0S1](#)  
[VG4142T868N0M1](#) [VG3411S915N0S1](#) [E310-433T23S](#) [E43-900T13S3](#) [DL-PAN3029-S-915S](#) [DL-PAN3029-S-433S](#) [E01C-2G4M11S](#) [DL-](#)  
[PAN3029-S-868S](#) [E70-433MT14S](#) [E03-2G4M10S](#) [E01C-ML01S](#) [E610-433T20S](#) [E610-DTU\(433C30\)](#) [E01-2G4M13S](#) [E30-400M20S\(4463\)](#)  
[E49-400M30S](#) [E31-230T27D](#) [E41-400M20S](#) [E07-900MM10S](#) [E01-2G4M20S1B](#) [E70-900T14S](#) [E01C-ML01D](#) [E49-400T30S](#) [E30-170T27D](#)  
[E62-433T30D](#) [E21-400G30S](#) [E07-900T10S](#) [E04-400M16S](#) [E01-ML01DP4](#) [E610-433T30S](#) [E29-400M22S](#) [E01-2G4M27S](#) [E27-433M20S](#)