

VG7669T160N0SA 卫星定位导航模块 硬件规格书

V1.0

目录

一、概述.....	1
二、电气参数.....	2
2.1、极限参数.....	2
2.2、运行条件.....	2
2.3、性能指标.....	3
2.4、射频相关特性.....	4
2.5、输出协议.....	4
三、引脚位置图.....	5
四、引脚说明.....	6
五、硬件设计指导与注意事项.....	7
5.1、应用电路连接示意图.....	7
5.2、电源设计与相关注意事项.....	8
5.3、天线.....	8
六、编程开发注意事项.....	10
七、回流焊曲线图.....	11
八、静电损坏警示.....	11
九、封装信息.....	12
机械尺寸(unit:mm).....	12
十、版本更新说明.....	12
十一、采购选型表.....	12
十二、声明.....	13
十三、联系我们.....	13

一、概述

VG7669T160N0SA 定位导航模块，是一款小体积高性能 BDS/GNSS 全星座定位导航模块。该定位模块是基于中科微基第四代低功耗 GNSS SOC 单芯片 AT6558R，芯片支持多种卫星导航系统，包括中国 BDS，美国 GPS，俄罗斯 GLONASS，欧盟的 GALILEO，日本的 QZSS 以及卫星增强系统 SBAS（WAAS，EGNOS，GAGAN，MSAS）。

该定位导航模块具有高灵敏度、低功耗、低成本等优势，适用于车载导航、手持定位、可穿戴设备等场景。

产品主要特点：

- 出色的定位导航功能，支持 BDS/GPS/GLONASS 卫星导航系统
- 冷启动捕获灵敏度：-148dBm
- 跟踪灵敏度：-162dBm
- 定位精度：2.5 米（CEP50）
- 首次定位时间：32 秒
- 低功耗：连续运行<25mA（@3.3V）
- 内置天线检测及天线短路保护功能

应用：

- 车载定位与导航
- 手机、平板电脑，手持设备
- 嵌入式定位设备
- 可穿戴设备

二、电气参数

2.1、极限参数

参数	符号	最小值	最大值	单位
模块供电电压 (VCC)	VCC	-0.3	3.6	V
备份电池电压 (VBAT)	VBAT	-0.3	3.6	V
数字输入引脚电压	Vin	-0.3	VCC+0.2	V

2.2、运行条件

参数	符号	最小值	典型值	最大值	单位
供电电压	VCC	2.7	3.3	3.6	V
工作电流			23		mA
休眠模式电流 (ON_OFF=0)			20		uA
VCC 峰值电流 (不包括天线)	Ipeak			100	mA
备份电源	VBAT	1.5	3.0	3.6	V
备份电源电流	Ibat		10		uA
输入引脚	Vil			0.2*VCC	V
	Vih	0.7*VCC			V
输出引脚	Vol			0.4	V
	Voh	VCC-0.5			V
有源天线输出电压	VCC_RF		3.3		V
天线短路保护电流 电源来自 VCC_RF (3.3V)	Iant short		50		mA
天线开路电流 电源来自 VCC_RF (3.3V)	Iant open		3		mA

天线增益	Gain	15		20	dB
------	------	----	--	----	----

2.3、性能指标

指标	参数
信号接收	BDS/GPS/GLONASS/GALILEO/QZSS/SBAS
射频通道数目	三通道射频，支持全星座 BDS、GPS 和 GLONASS 同时接收
冷启动 TTFF	≤35s
热启动 TTFF	≤1s
重捕获 TTFF	≤1s
冷启动捕获灵敏度	-148dBm
热启动捕获灵敏度	-156dBm
重捕获灵敏度	-160dBm
跟踪灵敏度	-162dBm
定位精度	<2m (1σ)
测速精度	<0.1m/s (1σ)
授时精度	<30ns (1σ)
定位更新率	1Hz(默认)，最大 10Hz
串口特征	波特率范围：4800bps~115200bps，默认 9600bps，8 个数据位，无校验，1 个停止位
协议	NMEA0183
最大高度	18000m
最大速度	515m/s
最大加速度	4g

后备电池	1.5V~3.6V
电源供电	2.7V~3.6V
GPS&BDS 典型功耗	<25mA@3.3V
存储温度	-45~+125℃
工作温度	-45~+85℃
尺寸	11.5mm x11.5mm x2.2mm

2.4、射频相关特性

参数	条件	最小值	典型值	最大值	单位
输入频率	GPS		1575.42		MHz
	Galileo		1575.42		MHz
	BDS		1561.098		MHz
	GLONASS	1597.78	1602	1605.66	MHz

2.5、输出协议

模块通过 UART 作为主要输出通道，按照 NMEA0183 的协议格式输出，具体信息请参照《CASIC 多模卫星导航接收机协议规范》。

三、引脚位置图

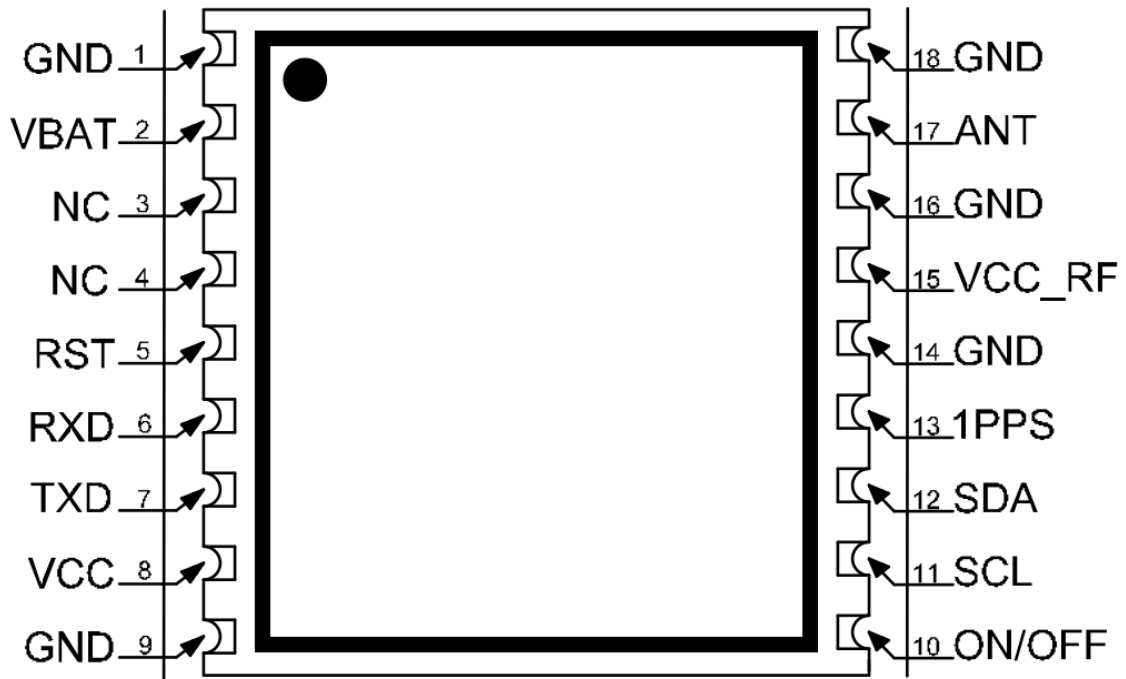


图 3-1 顶视图

四、引脚说明

序号	引脚	类型	描述
1	GND	I	地
2	VBAT	I	RTC 及 SRAM 后备电源，提供 1.5~3.6V 电源以保证模块热启动
3	NC	--	内部悬空
4	NC	--	内部悬空
5	RST	I	模块复位输入，低电平有效，不用时悬空
6	RXD	I	配置命令输入
7	TXD	O	导航数据输出，NMEA0183 协议
8	VCC	I	模块电源输入，直流 3.3V
9	GND	I	地
10	ON/OFF	I	模块关断控制，低电平有效
11	SCL	O	I ² C 时钟接口
12	SDA	I/O	I ² C 数据接口
13	1PPS	O	秒脉冲输出，脉冲上升沿与 UTC 时间对齐
14	GND	I	地
15	VCC_RF	O	输出电源 3.3V，可给有源天线供电
16	GND	I	地
17	ANT	I	天线信号输入
18	GND	I	地

五、硬件设计指导与注意事项

5.1、应用电路连接示意图

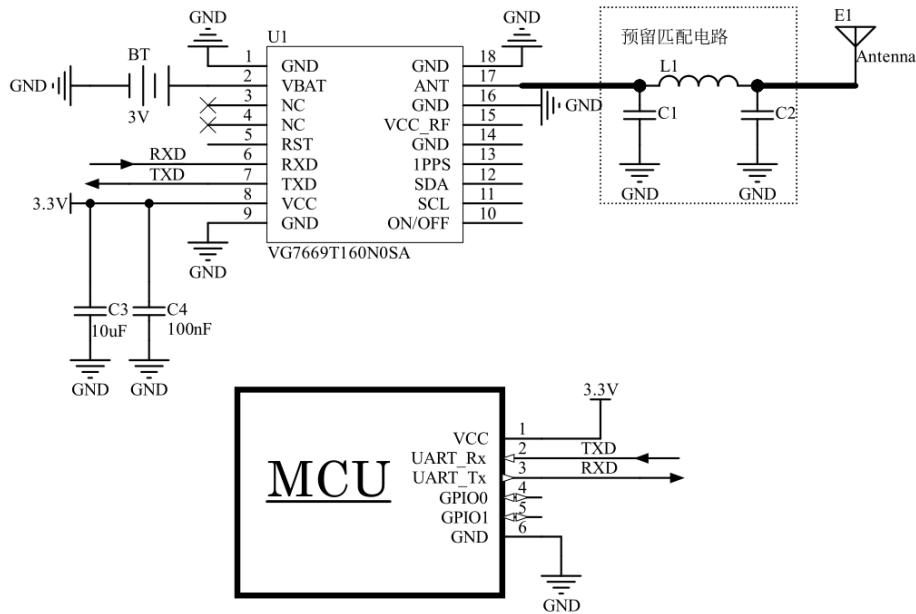


图 5-1 无源天线应用接线图

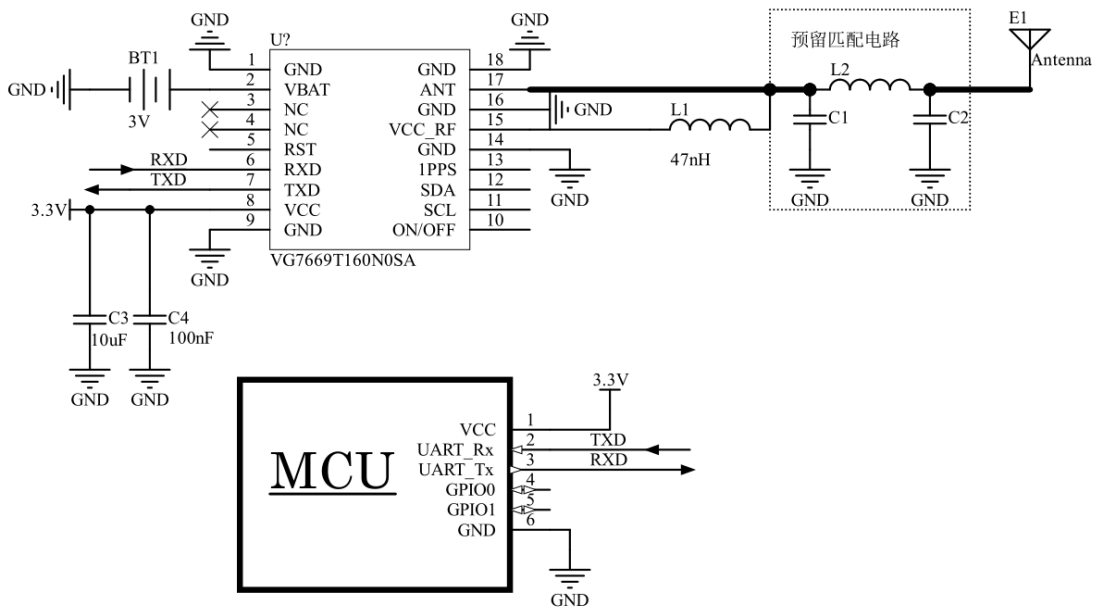


图 5-2 有源天线应用接线图

5.2、电源设计与相关注意事项

1、请注意电源正负极的正确接法，并确保电源电压在推荐供电电压范围，如若超出模块最大允许供电范围，会造成模块永久损坏；模块电源脚的滤波电容尽量靠近模块电源引脚。

2、模块供电系统中，过大的纹波可能通过导线或者地平面耦合到容易受到干扰的线路上，例如天线、馈线、时钟线等敏感信号线上，容易引起模块的射频性能变差，所以我们推荐使用 LDO 作为无线模块的供电电源。

3、选取 LDO 稳压芯片时，需要注意电源的散热以及 LDO 稳定输出电流的驱动能力；考虑整机的长期稳定工作，推荐预留 50%以上电流输出余量。

4、最好给模块单独使用一颗 LDO 稳压供电；如果采用 DC-DC 电源芯片，后面一定加一个 LDO 作为模块电源的隔离，防止开关电源芯片的噪声干扰射频的工作性能。

5、MCU 与模块之间的通信线若使用 5V 电平，必须串联 1K-5.1K 电阻(不推荐，仍有损坏风险)。

6、射频模块尽量远离高压器件，因为高压器件的电磁波也会对射频信号产生一定的影响。

7、高频数字走线、高频模拟走线、大电流电源走线尽量避开模块下方，若不得已必须经过模块下方，需走线在摆放模块的 PCB 底板另一层，并保证模块下面铺铜良好接地。

8、模块本身具有有源天线接入、拔出、短路检测电路，同时在天线意外短路时，对天线的供电电流进行限制(50mA)，起到保护的作用。在上述 3 种天线端口状态发生变化时，可以从串口输出相应的信息。如

```
$GPTXT, 01, 01, 01, ANTENNA SHORT*63
```

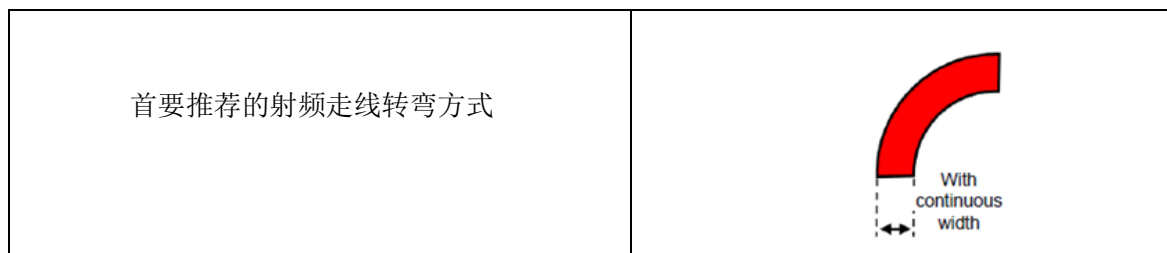
```
$GPTXT, 01, 01, 01, ANTENNA OPEN*25
```



```
$GPTXT, 01, 01, 01, ANTENNA OK*35
```

5.3、天线

5.3.1 天线走线

选择模块射频输出接口为邮票孔形式时，在设计时用 50ohm 特征阻抗的走线来连接底板 PCB 板上的天线。考虑到高频信号的衰减，需要注意底板 PCB 射频走线长度需尽量短，建议最长走线长度不超过 20mm，并且走线宽度需要保持连续性；在需要转弯时尽量不要走锐角、直角，推荐走圆弧线。



<p>其次推荐的射频走线转弯方式</p>	
<p>比较糟糕的射频走线转弯方式，不推荐</p>	

为尽量保证底板射频走线阻抗为 50 欧姆，可以根据不同板厚，按照如下参数进行调整。以下仿真值，仅供参考。

<p>射频走线采用 20mil 线宽</p>	<p>板厚为 1.0mm 时，接地铺铜与走线间距为 5.3mil</p>
	<p>板厚为 1.2mm 时，接地铺铜与走线间距为 5.1mil</p>
	<p>板厚为 1.6mm 时，接地铺铜与走线间距为 5mil</p>
<p>射频走线采用 25mil 线宽</p>	<p>板厚为 1.0mm 时，接地铺铜与走线间距为 6.3mil</p>
	<p>板厚为 1.2mm 时，接地铺铜与走线间距为 6mil</p>
	<p>板厚为 1.6mm 时，接地铺铜与走线间距为 5.7mil</p>
<p>射频走线采用 30mil 线宽</p>	<p>板厚为 1.0mm 时，接地铺铜与走线间距为 7.6mil</p>
	<p>板厚为 1.2mm 时，接地铺铜与走线间距为 7.1mil</p>
	<p>板厚为 1.6mm 时，接地铺铜与走线间距为 6.6mil</p>

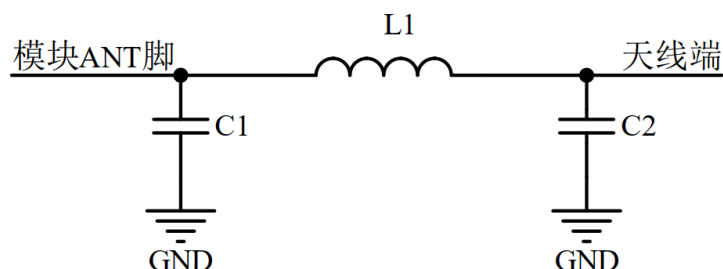
5.3.2 天线选择

外置天线可通过 IPEX 延长线, SMA 等标准射频接口安装在产品外壳, 具体包括棒状天线、吸盘天线、玻璃钢天线等。外置天线基本是标准品, 为更好的选择一款适用于模块的天线, 在天线选型的过程中对天线的参数选择, 应注意如下:

- 1、天线的工作频率和相应模块的工作频率应一致。
- 2、天线的输入特征阻抗应为 50ohm。
- 3、天线的接口尺寸与该模块的天线接口尺寸应匹配。
- 4、天线的驻波比 (VSWR) 建议小于 2, 且天线应具备合适的频率带宽(覆盖具体产品实际应用中所用到的频点)。

5.3.3 天线的匹配

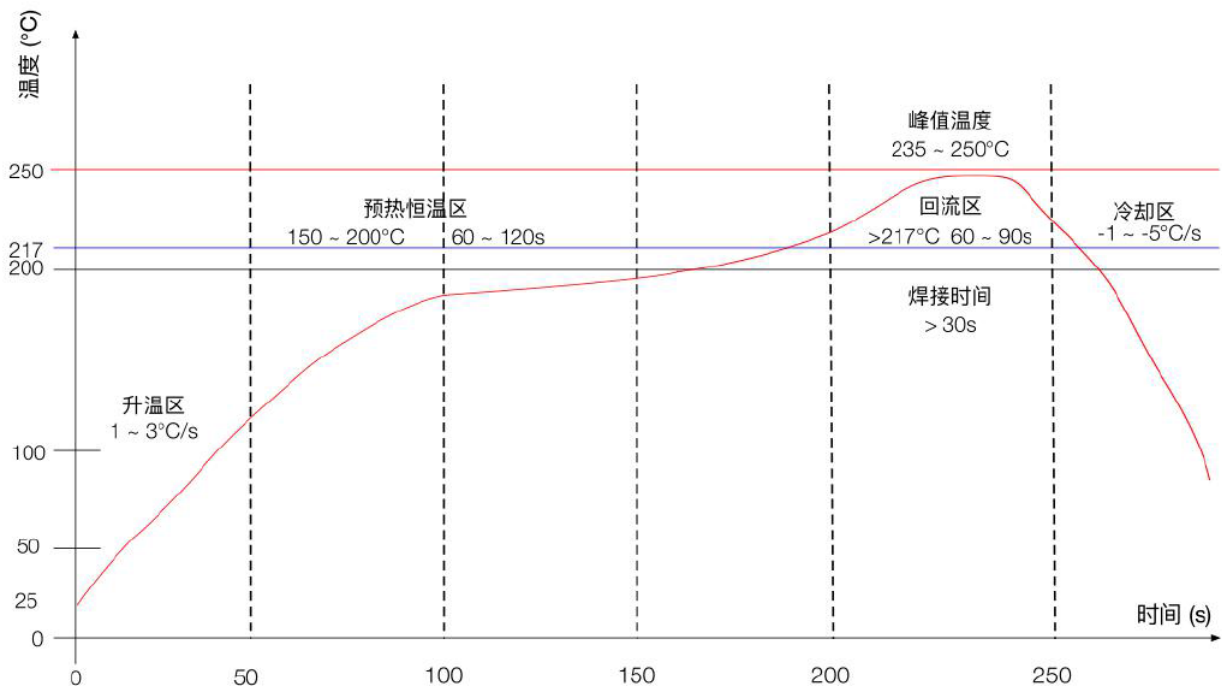
天线对射频模块的传输距离至关重要。在实际应用中, 为方便用户后期天线匹配调整。建议用户在设计原理图时在天线和模块 ANT 脚输出之间预留一个简单的 π 型匹配电路。如果天线已经是标准的 50Ω , 元器件 L1 贴 0R 电阻, 器件 C1, C2 不需焊接, 否则需要使用网络分析仪测量天线实际阻抗并进行匹配来确定 C1, L1, C2 的取值情况。模块 ANT 脚到天线端的走线要尽量短, 建议最长走线长度不超过 20mm。



5-3 π 型匹配电路

六、编程开发注意事项

七、回流焊曲线图



升温区 — 温度：25 ~ 150°C 时间：60 ~ 90s 升温斜率：1 ~ 3°C/s
 预热恒温区 — 温度：150 ~ 200°C 时间：60 ~ 120s
 回流焊接区 — 温度：>217°C 时间：60 ~ 90s；峰值温度：235 ~ 250°C 时间：30 ~ 70s
 冷却区 — 温度：峰值温度 ~ 180°C 降温斜率 -1 ~ -5°C/s
 焊料 — 锡银铜合金无铅焊料 (SAC305)

八、静电损坏警示

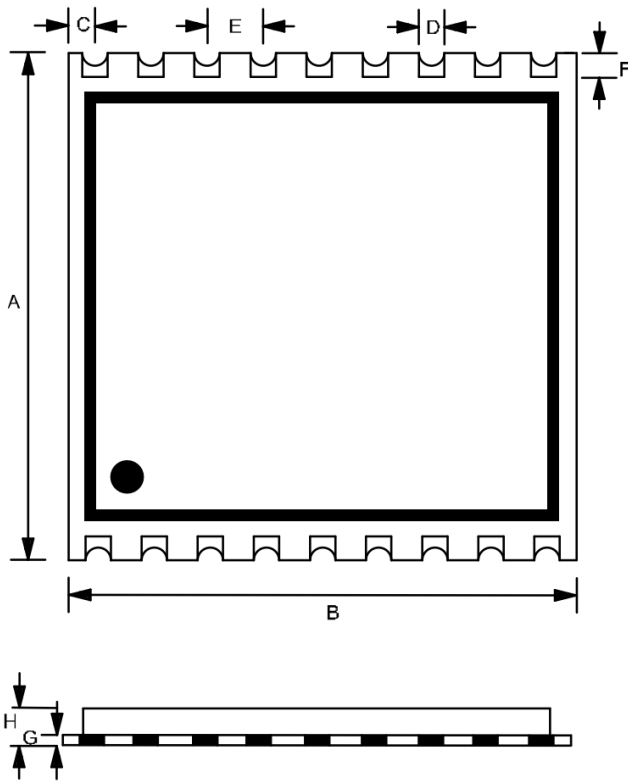
射频模块为高压静电敏感器件，为防止静电对模块的损坏

- 1、严格遵循防静电措施，生产过程中禁止裸手触碰模块。
- 2、模块应该放置在能够预防静电的放置区。
- 3、在产品设计时应该考虑高压输入处的防静电保护电路。



九、封装信息

机械尺寸(unit:mm)



编号	尺寸(mm)	误差(mm)
A	11.5	±0.5
B	11.5	±0.5
C	1.26	±0.1
D	1.5	±0.1
E	1.0	±0.1
F	0.65	±0.1
G	0.8	±0.1
H	2.2	±0.2

十、版本更新说明

版本	更新内容	更新日期	维护
V1.0	第一次发布	2022年5月9日	Dyming

十一、采购选型表

序号	型号	说明
1	VG7669T160NOSA	模块不自带备份电池与天线，编带包装\托盘包装

十二、声明

- 1、由于产品版本升级或其他原因，本文档内容会不定期进行更新。除非另有约定，本文档仅作为使用指导，本文中的有陈述、信息和建议不构成任何明示或暗示的担保。
- 2、本公司保留所配备全部资料的最终解释和修改权，如有更改恕不另行通知。

十三、联系我们

公司：深圳市沃进科技有限公司

地址：深圳市龙华区大浪街道高峰社区三合路 1 号智慧云谷 C 栋 205-208

电话：0755-23040053

传真：0755-21031236

官方网址：www.vollgo.com

商务合作：sales@vollgo.com



X-ON Electronics

Largest Supplier of Electrical and Electronic Components

Click to view similar products for [GPS Development Tools](#) category:

Click to view products by [Vollgo](#) manufacturer:

Other Similar products are found below :

[L86EVB-KIT](#) [A9G](#) [1059](#) [1090](#) [MIKROE-2045](#) [1272](#) [3133](#) [MIKROE-2670](#) [AW5105DNR](#) [M20050-EVB-1](#) [ASD2501-R](#) [L70EVB-KIT](#)
[OpenRTK330LIEVK](#) [2324](#) [4279](#) [4415](#) [ECC133151EU](#) [M10578-A2-U1](#) [ASX00017](#) [AS-RTK2B-F9P-L1L2-NH-02](#) [AS-RTK2B-LIT-L1L2-](#)
[SMA-00](#) [AS-STARTKIT-BASIC-L1L2-NH-02](#) [AS-STARTKIT-LR-L1L2-EUNH-00](#) [AS-STARTKIT-LR-L1L2-NANH-00](#) [AS-STARTKIT-](#)
[MR-L1L2-NH-00](#) [DFR0572](#) [TEL0124](#) [XBIB-C-GPS](#) [GPS-15136](#) [PKG30014](#) [KH1GPC-01](#) [KH-DW-K580-WZ](#) [ASY-MDEV-GPS-SG-DB](#)
[EVM-GNSS-TM](#) [EVM-GPS-F4](#) [EVM-GPS-FM](#) [EVM-GPS-R4](#) [MDEV-GPS-FM](#) [MDEV-GPS-R4](#) [EVA2100-A](#) [EVA2200-A](#) [MIKROE-](#)
[3922](#) [MIKROE-4673](#) [MIKROE-1032](#) [MIKROE-1714](#) [MIKROE-1850](#) [MIKROE-1887](#) [MIKROE-1895](#) [MIKROE-2382](#) [MIKROE-4456](#)