

VGdd79SxxxX0M2 无线模块 硬件规格书

V1.0



目录

一、概述.....	1
二、技术参数.....	3
三、引脚位置图.....	4
四、引脚说明.....	5
五、硬件设计指导与注意事项.....	6
5.1、硬件连接示意图.....	6
5.2、电源设计与相关注意事项.....	6
5.3、天线设计与指导.....	7
六、编程开发注意事项.....	9
七、回流焊曲线图.....	10
八、静电损坏警示.....	10
九、封装信息.....	11
机械尺寸(unit:mm).....	11
十、版本更新说明.....	12
十一、采购选型表.....	12
十二、声明.....	13
十三、联系我们.....	13

一、概述

VGdd79SxxxX0M2 系列无线模块，基于 SEMTECH 的 LLCC68 高性能无线收发芯片设计，是一款内置了功率放大器 (PA) 与低噪声放大器 (LNA) 的超远距离双向无线收发模块。

LLCC68 sub-GHz 无线收发器是远程无线应用的理想选择。本模块在原有基础上外加了功率放大器 (PA) 与低噪声放大器 (LNA)，使得最大发射功率达到 1W 的同时接收灵敏度也获得进一步的提升，在整体的通信距离与稳定性上较普通功率模块大幅度提升。模块可支持 LPWAN 用例的 LoRa 调制和传统用例的 (G) FSK 调制方式，并具有参数高度可配置性，以满足工业类市场不同应用需求。无线收发器支持从 150 兆赫到 960 兆赫的连续频率覆盖，允许支持全世界所有主要的 sub-GHz ISM 频段。

模块集成了所有射频相关功能和器件，用户不需要对射频电路设计深入了解，就可以使用本模块轻易地开发出性能稳定、可靠性高的无线方案与无线物联网设备。

产品主要特点：

- 支持 LoRa 和 FSK 调制解调器
- 内置功率放大器 (PA), 最大 1W 发射功率
- 内置低噪声放大器 (LNA), 高接收灵敏度
- LORA 模式下通讯波特率从 1.76 kbps 到 62.5 kbps 可编程
- 高度集成化，使用方便

应用：

- 自动抄表
- 射频识别技术（RFID）
- 工业物联网楼宇自动化
- 智慧城市
- 工业遥控器
- 远程控制应用

二、技术参数

技术指标	参数	备注
电压范围	3.7~4.5V	一般 4.0V
频段范围	868MHz/915MHz	适用频段由具体硬件模组决定
最大输出功率	30dBm (1W)	VCC=4V, 射频芯片功率输出配置为 8dBm
晶振频率	32MHz	无源晶振
无线速率	0.6kbps~300Kbps@FSK 1.76kbps~62.5kbps@LoRa	可编程配置
调制方式	LORA、(G)FSK	推荐 LORA
接收灵敏度	-134dBm	LORA 调制, BW=250K, SF=10
接收带宽	4.8kHz~467kHz/FSK 125kHz、250kHz、500kHz/LoRa	可编程配置
发射电流	750mA	发射功率 1W
接收电流	18mA	
休眠电流	<5uA	
驱动接口	SPI	标准 4 线 SPI, SPI 时钟: <=10MHz CPOL = 0, CPHA = 0
天线阻抗	50 Ω	
天线连接方式	邮票孔/IPEX 座	一代 IPEX 座
存储温度	-55℃~+125℃	
工作温度	-40℃~+85℃	工业级
尺寸大小	29.9x20.5mm	

三、引脚位置图

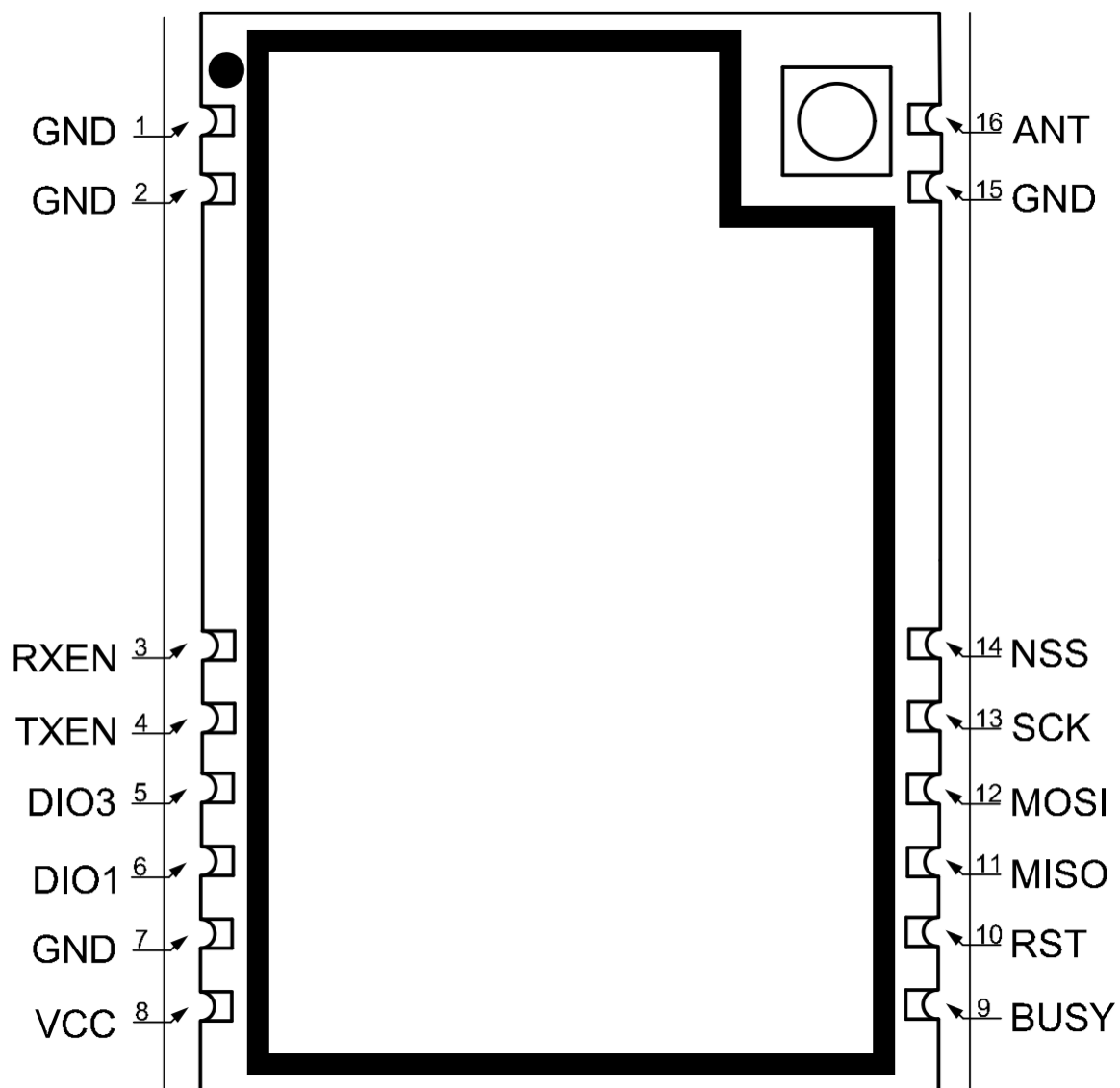


图 1-1 俯视图

四、引脚说明

序号	引脚	类型	描述
1	GND	电源	地
2	GND	电源	地
3	RXEN	I	模块 LNA 放大器工作控制脚，接收时电平控制逻辑为 RXEN=1, TXEN=0; 休眠时 RXEN=0, TXEN=0
4	TXEN	I	模块 PA 放大器工作控制脚，发射时电平控制逻辑为 TXEN=1, RXEN=0; 休眠时 TXEN=0, RXEN=0
5	DIO3	I/O	直连芯片 DIO3 数字 I/O 引脚，软件可配置功能
6	DIO1	I/O	直连芯片 DIO1 数字 I/O 引脚，软件可配置功能
7	GND	电源	地
8	VCC	电源	电源正极
9	BUSY	0	芯片工作状态指示，忙状态指示
10	RST	I	复位信号，低电平有效
11	MISO	0	SPI 接口 MISO 数据输出
12	MOSI	I	SPI 接口 MOSI 数据输入
13	SCK	I	SPI 接口时钟输入
14	NSS	I	SPI 接口 SPI 片选
15	GND	电源	地
16	ANT	I/O	RF 信号输入/输出，接 50Ω 天线，可选择用 IPEX 座外接天线或邮票孔外接

五、硬件设计指导与注意事项

5.1、硬件连接示意图

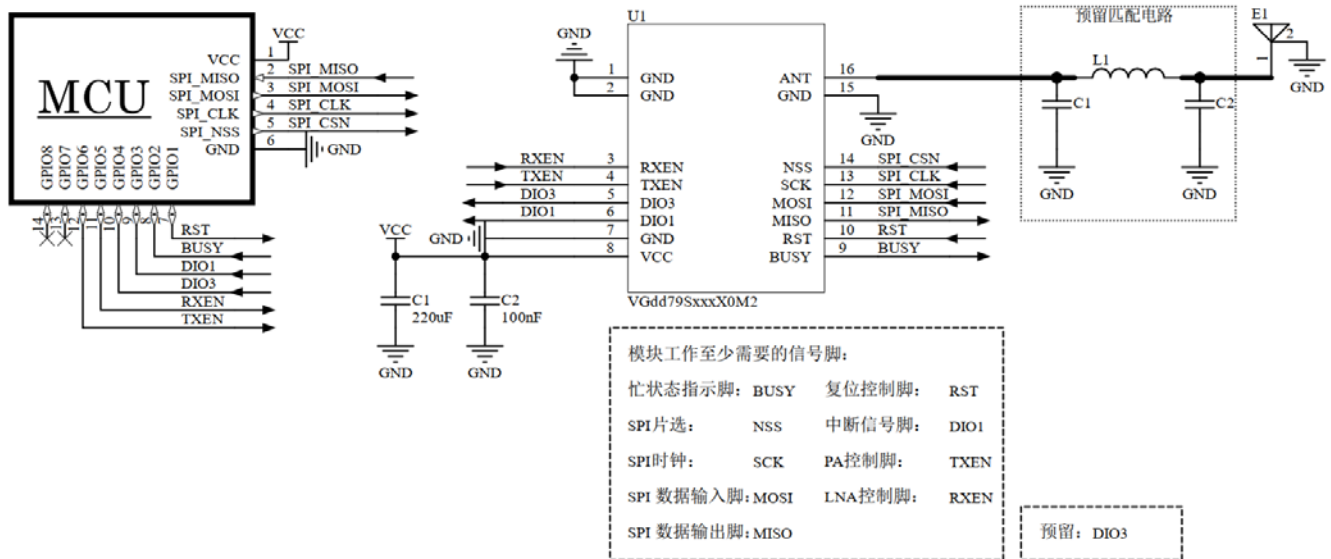


图 5-1 编程开发硬件连接

5.2、电源设计与相关注意事项




- 1、请注意电源正负极的正确接法，并确保电源电压在推荐供电电压范围，如若超出模块最大允许供电范围，会造成模块永久损坏；模块电源脚的退耦电容尽量靠近模块电源引脚。
- 2、模块供电系统中，过大的纹波可能通过导线或者地平面耦合到容易受到干扰的线路上，例如天线、馈线、时钟线等敏感信号线上，容易引起模块的射频性能变差，所以我们推荐使用 LDO 或线性稳压器作为无线模块的供电电源。
- 3、选取 LDO 或线性稳压芯片时，需要注意电源的散热以及电源稳定输出电流的驱动能力；考虑整机的长期稳定工作，推荐预留 50%以上电流输出余量。
- 4、最好给模块单独使用一颗 LDO 或线性稳压器供电；如果采用 DC-DC 电源芯片，后面可以加一个 LDO 或线性稳压器作为模块电源的隔离，防止开关电源芯片的噪声干扰射频的工作性能。
- 5、MCU 与模块之间的通信线若使用 5V 电平，必须串联 1K-5.1K 电阻(不推荐，仍有损坏风险)。
- 6、射频模块尽量远离高压器件，因为高压器件的电磁波也会对射频信号产生一定的影响。
- 7、高频数字走线、高频模拟走线、大电流电源走线尽量避开模块下方，若不得已必须经过模块下方，需走线在摆放模块的 PCB 底板另一层，并保证模块下面铺铜良好接地。
- 8、本模块为大功率射频功率器件，最大功率发射时电流相对消耗较大，为确保其大功率发射驱动性能，需确保模块电

源脚供电电压的稳定性及 PCB 底板电源走线的电流流通能力；另外模块发射工作时天线会产生较强的电磁场，为减少对底板上 MCU 等敏感器件的电磁干扰，射频模块与天线尽量远离底板上的敏感器件。

5.3、天线设计与指导

5.3.1 邮票孔接口 RF 设计

选择模块射频输出接口为邮票孔形式时，在设计时用 50ohm 特征阻抗的走线来连接底板 PCB 板上的天线。考虑到高频信号的衰减，需要注意底板 PCB 射频走线长度需尽量短，建议最长走线长度不超过 20mm，并且走线宽度需要保持连续性；在需要转弯时尽量不要走锐角、直角，推荐走圆弧线。

<p>首要推荐的射频走线转弯方式</p>	
<p>其次推荐的射频走线转弯方式</p>	
<p>比较糟糕的射频走线转弯方式，不推荐</p>	

为尽量保证底板射频走线阻抗为 50 欧姆，可以根据不同板厚，按照如下参数进行调整。以下仿真值，仅供参考。

<p>射频走线采用 20mil 线宽</p>	<p>板厚为 1.0mm 时，接地铺铜与走线间距为 5.3mil</p>
	<p>板厚为 1.2mm 时，接地铺铜与走线间距为 5.1mil</p>
	<p>板厚为 1.6mm 时，接地铺铜与走线间距为 5mil</p>
<p>射频走线采用 25mil 线宽</p>	<p>板厚为 1.0mm 时，接地铺铜与走线间距为 6.3mil</p>
	<p>板厚为 1.2mm 时，接地铺铜与走线间距为 6mil</p>
	<p>板厚为 1.6mm 时，接地铺铜与走线间距为 5.7mil</p>
<p>射频走线采用 30mil 线宽</p>	<p>板厚为 1.0mm 时，接地铺铜与走线间距为 7.6mil</p>
	<p>板厚为 1.2mm 时，接地铺铜与走线间距为 7.1mil</p>
	<p>板厚为 1.6mm 时，接地铺铜与走线间距为 6.6mil</p>

5.3.2 内置天线

内置天线是指焊接在 PCB 底板上放置在产品外壳内部的天线，具体包括贴片陶瓷天线、弹簧天线等。在使用内置天线时，产品的结构与天线的安装位置对射频性能有较大影响，在产品外壳结构空间足够的前提下，弹簧天线尽量垂直向上放置；天线摆放位置的底板周围不能铺铜，或者可以将天线下方的电路板挖空，因为金属对射频信号的吸收和屏蔽能力非常强，会严重影响通讯距离，另外天线尽量安放在底板的边缘。

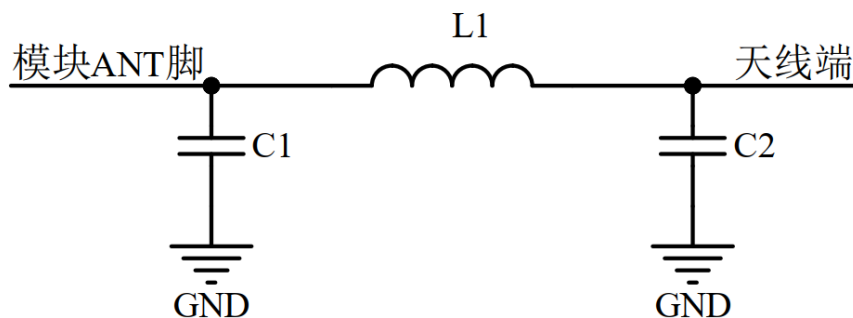
5.3.3 外置天线

外置天线是指模块通过 IPEX 延长线，SMA 等标准射频接口安装在产品外壳外面的天线，具体包括棒状天线、吸盘天线、玻璃钢天线等。外置天线基本是标准品，为更好的选择一款适用于模块的天线，在天线选型的过程中对天线的参数选择，应注意如下：

- 1、天线的工作频率和相应模块的工作频率应一致。
- 2、天线的输入特征阻抗应为 50ohm。
- 3、天线的接口尺寸与该模块的天线接口尺寸应匹配。
- 4、天线的驻波比（VSWR）建议小于 2，且天线应具备合适的频率带宽（覆盖具体产品实际应用中所用到的频点）。

5.3.4 天线的匹配

天线对射频模块的传输距离至关重要。在实际应用中，为方便用户后期天线匹配调整。建议用户在设计原理图时在天线和模块 ANT 脚输出之间预留一个简单的 π 型匹配电路。如果天线已经是标准的 50 Ω ，元器件 L1 贴 0R 电阻，器件 C1, C2 不需焊接，否则需要使用网络分析仪测量天线实际阻抗并进行匹配来确定 C1, L1, C2 的取值情况。模块 ANT 脚到天线端的走线要尽量短，建议最长走线长度不超过 20mm。



5-2 π 型匹配电路

六、编程开发注意事项

1)、射频芯片的 DIO2 脚在模块内部已用于射频信号切换开关控制驱动，在驱动软件编程时，需要设置 DIO2 的工作状态，只需调用函数 SetDio2AsRfSwitchCtrl(...)即可。正常工作时，射频芯片就会根据无线的工作模式自动切换 DIO2 的输出信号。

```
void SX126xInit( DioIrqHandler dioIrq )
{
    SX126xReset ( );
    SX126xWakeup( );
    SX126xSetStandby( STDBY_RC );

#ifdef USE_TCXO
    CalibrationParams_t calibParam;

    SX126xSetDio3AsTcxoCtrl( TCXO_CTRL_1_7V, RADIO_TCXO_SETUP_TIME << 6 );
    calibParam.Value = 0x7F;
    SX126xCalibrate( calibParam );

#endif

    SX126xSetDio2AsRfSwitchCtrl( true );
    OperatingMode = MODE_STDBY_RC;
}
```

2)、VGdd79SxxxX0M2 系列模块是基于 LLCC68 芯片制作，其驱动软件包与 SX1262\SX1268 系列兼容，需注意接收带宽和 LoRa 调制的扩频因子的使用范围。LLCC68 支持的带宽 BW 与扩频因子 SF 所列如下：

LoRa® Rx/Tx, BW = 125 -250 - 500 kHz

LoRa® SF = 5 - 6 - 7 - 8 - 9 for BW = 125 kHz

LoRa® SF = 5 - 6 - 7 - 8 - 9 - 10 for BW = 250 kHz

LoRa® SF = 5 - 6 - 7 - 8 - 9 - 10 - 11 for BW = 500 kHz

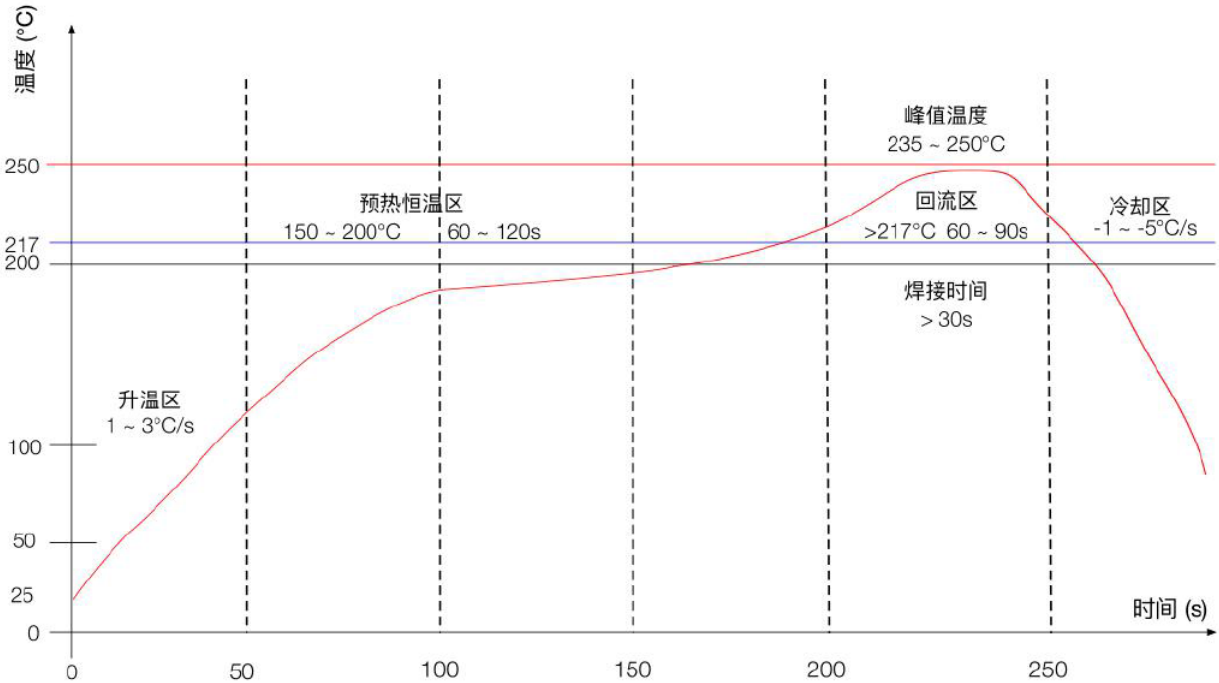
3)、因芯片外部加了 PA 放大器，建议前级 LLCC68 芯片输出功率最大设置到 8dBm 即可达到 PA 饱和输出功率 30dBm，PA 达到饱和功率后其功率输出不再随着前级功率的增大而增大，反而会烧坏 PA 芯片和增加模块的电源功耗。

4)、一般来看，射频芯片的接收灵敏度在其晶振的整数倍工作频点处相对比较差，建议用户在选用工作频点时注意要避免其模块晶振的镜像频点，即晶振频率的整数倍频点，本模块的晶振频率为 32MHz。

5)、模块的 TXEN 脚与 RXEN 脚是控制模块内部的 PA&LNA 器件的逻辑控制脚，使用时请注意模块 TXEN 与 RXEN 脚的控制电平。其控制逻辑所列如下：

模式	TXEN	RXEN
发射	1	0
接收	0	1
休眠	0	0

七、回流焊曲线图



升温区 — 温度: 25 ~ 150°C 时间: 60 ~ 90s 升温斜率: 1 ~ 3°C/s
 预热恒温区 — 温度: 150 ~ 200°C 时间: 60 ~ 120s
 回流焊接区 — 温度: >217°C 时间: 60 ~ 90s; 峰值温度: 235 ~ 250°C 时间: 30 ~ 70s
 冷却区 — 温度: 峰值温度 ~ 180°C 降温斜率 -1 ~ -5°C/s
 焊料 — 锡银铜合金无铅焊料 (SAC305)

八、静电损坏警示

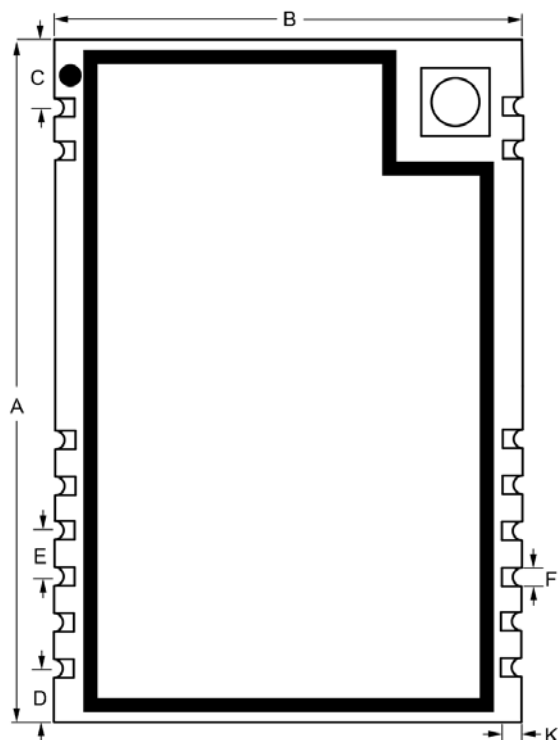
射频模块为高压静电敏感器件，为防止静电对模块的损坏

- 1、严格遵循防静电措施，生产过程中禁止裸手触碰模块。
- 2、模块应该放置在能够预防静电的放置区。
- 3、在产品设计时应该考虑高压输入处的防静电保护电路。

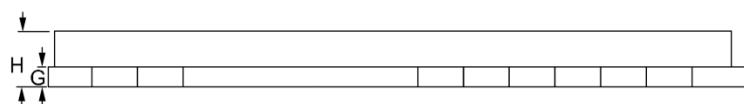


九、封装信息

机械尺寸(unit:mm)



编号	尺寸 (mm)	误差
A	29.9	±0.5mm
B	20.5	±0.5mm
C	3.0	±0.1mm
D	2.3	±0.1mm
E	2.0	±0.1mm
F	1.2	±0.1mm
K	0.8	±0.1mm
G	1.0	±0.1mm
H	2.8	±0.2mm



十、版本更新说明

版本	更新内容	更新日期	维护人
V1.0	初始发布版本	2021年12月3日	Dyming

十一、采购选型表

序号	型号	说明
1	VGdd79S868X0M2-B\D	868MHz 频段, 编带包装\托盘包装
2	VGdd79S915X0M2-B\D	915MHz 频段, 编带包装\托盘包装

十二、声明

- 1、由于产品版本升级或其他原因，本文档内容会不定期进行更新。除非另有约定，本文档仅作为使用指导，本文中的有陈述、信息和建议不构成任何明示或暗示的担保。
- 2、本公司保留所配备全部资料的最终解释和修改权，如有更改恕不另行通知。

十三、联系我们

公司：深圳市沃进科技有限公司

地址：深圳市龙华区大浪街道高峰社区三合路 1 号智慧云谷 C 栋 205-208

电话：0755-23040053

传真：0755-21031236

官方网址：www.vollgo.com

商务合作：sales@vollgo.com



X-ON Electronics

Largest Supplier of Electrical and Electronic Components

Click to view similar products for [Sub-GHz Modules](#) category:

Click to view products by [Vollgo](#) manufacturer:

Other Similar products are found below :

[nRF24L01P-MODULE-SMA](#) [V640-A90](#) [SM1231E868](#) [SM-MN-00-HF-RC](#) [WISE-4610-S672NA](#) [CS-EASYSWITCH-25](#) [Ra-01SC-I](#)
[VGdd79T433N0M2](#) [VGdd79S433X0M1](#) [VG2373S915N0S1](#) [CMD-HHCP-418-MD](#) [CMD-HHLR-418-MD](#) [CMD-HHCP-315-MD](#) [TRM-315-](#)
[LT](#) [HUM-900-PRO](#) [MICRF620Z TR](#) [ATZB-X0-256-4-0-CN](#) [MTSMC-EV2-GP-N2-SP](#) [MTSMC-EV2-MI-GP-N2-SP](#) [MTSMC-G-F4-IP.R1](#)
[MTSMC-EV2-MI-GP-N3-SP](#) [MTSMC-G-F4-IP-ED.R1](#) [ZETAPLUS-868-D](#) [FOBBER-8T1](#) [FOBBER-8T2](#) [FOBBER-8T4](#) [FOBBER-8T6](#)
[FOBBER-8T8](#) [ERA-LORA](#) [ACR1252U](#) [FOBLOQF-4S1](#) [ZPT-8RD](#) [2917052](#) [LAMBDA62-8S](#) [LAMBDA80-24S](#) [LAMBDA80-24D](#) [HUM-](#)
[A-900-PRO-CAS](#) [HUM-A-900-PRO-UFL](#) [2095000000200](#) [eRIC-LoRa](#) [AFZE-5003](#) [AFZE-5004](#) [SM-MN-00-HF-RCSPI](#) [HUM-868-PRC-](#)
[CAS](#) [HUM-868-PRO](#) [700-10016](#) [HUM-900-PRC-CAS](#) [20911051101](#) [OTX-900-HH-LR8-PRC](#) [OTX-868-HH-LR8-PRC](#)