

# VGdd79TxxxN0M2 无线透传 模块规格书

V1.4



## 目录

一、概述.....	1
二、技术参数.....	2
三、引脚位置图.....	3
四、引脚说明.....	4
五、硬件设计指导与注意事项.....	5
5.1、硬件连接示意图.....	5
5.2、电源设计与相关注意事项.....	5
5.3、天线设计与指导.....	6
六、编程开发注意事项.....	8
七、串口配置命令.....	8
1、设置配置模式.....	9
2、设置无线信道.....	10
3、设置无线发射功率.....	11
4、设置无线波特率.....	11
5、设置串口波特率.....	12
6、获取无线信号强度 RSSI.....	12
7、设置串口透传打印封包格式.....	12
8、设置无线自动应答.....	13
9、设置无线数据输出方向.....	14
10、设置无线信道间隔带宽.....	14
11、设置配置参数出厂化.....	15
12、设置软件复位系统.....	15
13、获取当前配置信息.....	16
14、获取当前软件版本.....	16
15、设置设备 ID.....	17
八、CRC 的计算.....	17
九、回流焊曲线图.....	19
十、静电损坏警示.....	19
十一、封装信息.....	20
机械尺寸(unit:mm).....	20
十二、版本更新说明.....	21
十三、采购选型表.....	21
十四、声明.....	21
十五、联系我们.....	22

## 2、 概述

VGdd79TxxxN0M2 系列无线透传模块，是一款体积小、低功耗、远距离的双向串口收发模块。

出厂已默认了透传固件，可以通过相关配置命令进行工作参数的自定义，灵活适应不同的应用场景。硬件上只需要 4 根线连接即可进行数据透传应用，包括电源 VCC、GND、TX、RX，如果需要控制模块休眠模式还需要接上 DI00 模块使能脚。

模块集成了所有射频相关功能和器件，用户不需要对射频电路设计深入了解，就可以使用本模块轻易地开发出性能稳定、可靠性高的无线方案与无线物联网设备。内置高性能 M3 内核 MCU，丰富的 GPIO 可供开发者二次开发使用。

### 应用：

- 1、智能电表
- 2、供应链和物流
- 3、楼宇自动化
- 4、农业传感器
- 5、零售店传感器
- 6、路灯
- 7、驻车传感器
- 8、环境传感器
- 9、医疗保健
- 10、安全和安保传感器
- 11、远程控制应用程序

## 二、技术参数

技术指标	参数	备注
电压范围	2.0 ~3.7V	一般 3.3V
频率范围	详见串口命令说明	
信道	32 个，详见串口命令说明	
输出功率	-3dBm to +22dBm	
无线速率	详见串口命令说明	
串口波特率	详见串口命令说明	
发射电流	130Ma	发射功率 = 22dBm，射频+MCU 功耗
接收电流	13Ma	射频+MCU 功耗
休眠电流	230Ua	射频+MCU
驱动接口	TTL/串口	
最大数据包长	MAX=64 字节	串口透传数据包大于 64 字节，需先将数据包分包发送，若设备 ID 设置非 0，则最大数据包为 60 字节
天线阻抗	50 欧姆	
天线连接方式	侧边邮票孔或者 IPEX 座子	二选一应用，若选择 IPEX 座子外接天线，邮票孔位置需悬空
存储温度	-55℃ ~ +125℃	
工作温度	-40℃ ~ +85℃	工业级
尺寸大小	16.0 x 24.0mm	

### 三、引脚位置图

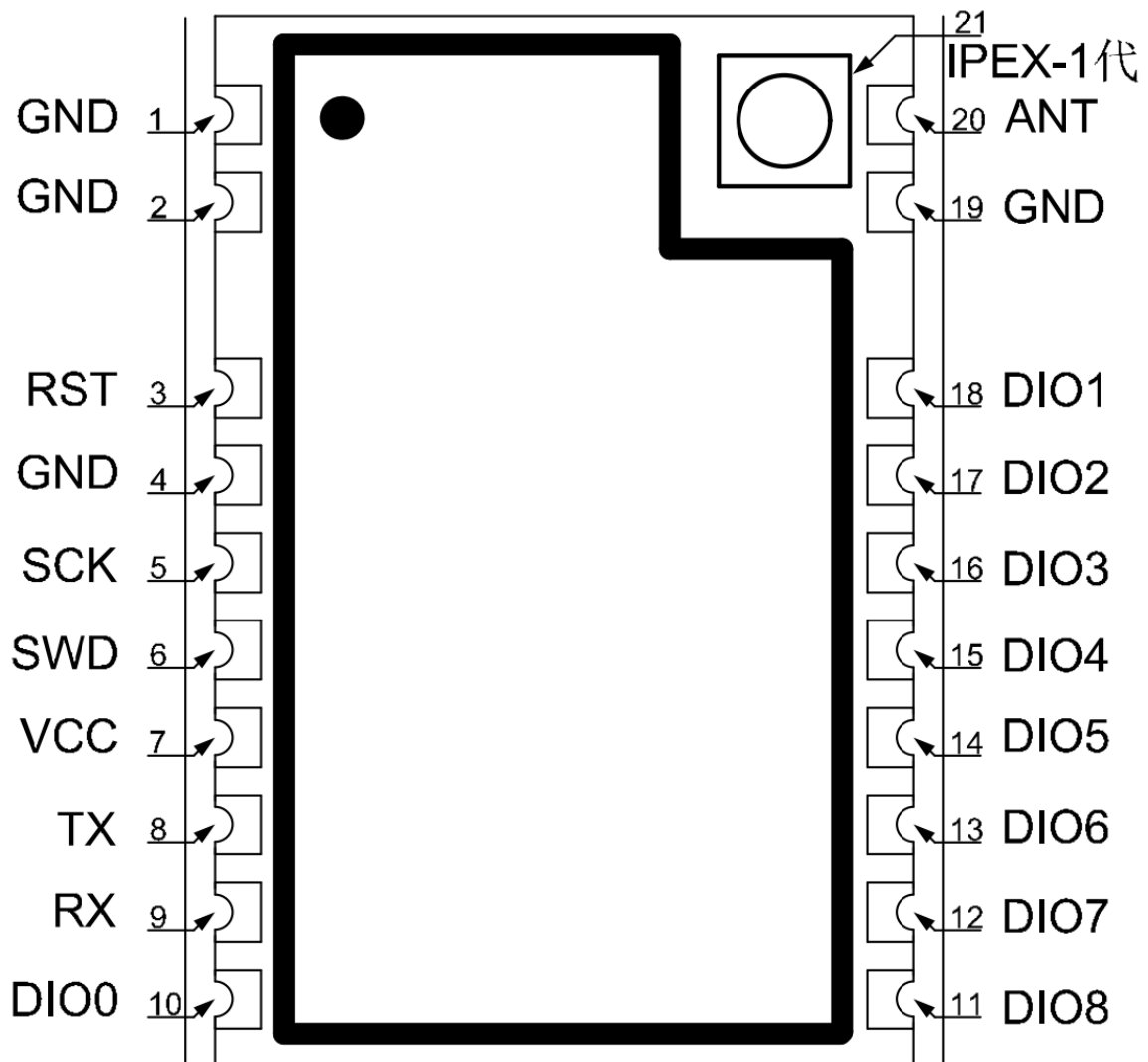


图 3-1 俯视图

## 四、引脚说明

序号	引脚	类型	描述
1	GND	电源	电源-地
2	GND	电源	电源-地
3	RST	I	复位引脚，低电平有效
4	GND	电源	电源-地
5	SCK	0	编程烧录接口，通讯时钟脚
6	SWD	I/O	编程烧录接口，通讯数据脚
7	VCC	电源	电源-正极
8	TX	0	串口发送脚
9	RX	I	串口接收脚
10	DI00	I	模块低功耗唤醒引脚，高电平模块进入休眠模式，低电平（或悬空）进入正常工作状态
11	DI08	I/O	预留功能引脚
12	DI07	I/O	预留功能引脚
13	DI06	I/O	预留功能引脚
14	DI05	I	FTRY_KEY，参数初始化，该 IO 口保持低电平 3.1S 即可实现参数出厂化设置
15	DI04	I	AT_STA，模块参数配置模式控制脚。高电平模块进入参数配置模式；低电平模块退出配置模式进入正常工作模式
16	DI03	I/O	预留功能引脚
17	DI02	I/O	预留功能引脚
18	DI01	0	BUSY_STA，忙状态指示。高电平表示设备当前工作状态忙，不可进行串口操作，低电平表示外设可以进行串口操作
19	GND	电源	电源-地
20	ANT	I/O	匹配 50 Ω
21	IPEX-1	I/O	IPEX-1 代天线座子

## 五、硬件设计指导与注意事项

### 5.1、硬件连接示意图

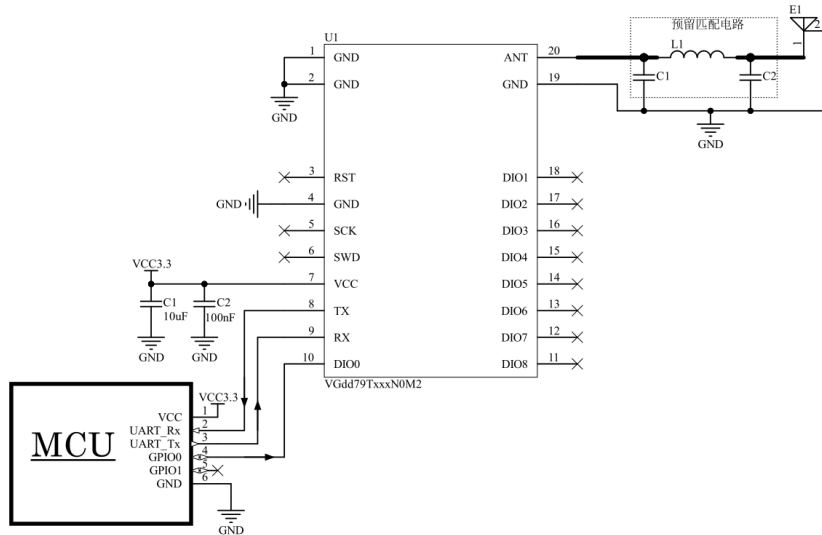


图 5-1 编程开发硬件连接




### 5.2、电源设计与相关注意事项

- 1、请注意电源正负极的正确接法，并确保电源电压在推荐供电电压范围，如若超出模块最大允许供电范围，会造成模块永久损坏；模块电源脚的退耦电容尽量靠近模块电源引脚。
- 2、模块供电系统中，过大的纹波可能通过导线或者地平面耦合到容易受到干扰的线路上，例如天线、馈线、时钟线等敏感信号线上，容易引起模块的射频性能变差，所以我们推荐使用 LDO 或线性稳压器作为无线模块的供电电源。
- 3、选取 LDO 或线性稳压芯片时，需要注意电源的散热以及电源稳定输出电流的驱动能力；考虑整机的长期稳定工作，推荐预留 50%以上电流输出余量。
- 4、最好给模块单独使用一颗 LDO 或线性稳压器供电；如果采用 DC-DC 电源芯片，后面可以加一个 LDO 或线性稳压器作为模块电源的隔离，防止开关电源芯片的噪声干扰射频的工作性能。
- 5、MCU 与模块之间的通信线若使用 5V 电平，必须串联 1K-5.1K 电阻(不推荐，仍有损坏风险)。
- 6、射频模块尽量远离高压器件，因为高压器件的电磁波也会对射频信号产生一定的影响。
- 7、高频数字走线、高频模拟走线、大电流电源走线尽量避开模块下方，若不得已必须经过模块下方，需走线在摆放模块的 PCB 底板另一层，并保证模块下面铺铜良好接地。

## 5.3、天线设计与指导

### 5.3.1 邮票孔接口 RF 设计

选择模块射频输出接口为邮票孔形式时，在设计时用 50ohm 特征阻抗的走线来连接底板 PCB 板上的天线。考虑到高频信号的衰减，需要注意底板 PCB 射频走线长度需尽量短，建议最长走线长度不超过 20mm，并且走线宽度需要保持连续性；在需要转弯时尽量不要走锐角、直角，推荐走圆弧线。

首要推荐的射频走线转弯方式	
其次推荐的射频走线转弯方式	
比较糟糕的射频走线转弯方式，不推荐	

为尽量保证底板射频走线阻抗为 50 欧姆，可以根据不同板厚，按照如下参数进行调整。以下仿真值，仅供参考。

射频走线采用 20mil 线宽	板厚为 1.0mm 时，接地铺铜与走线间距为 5.3mil
	板厚为 1.2mm 时，接地铺铜与走线间距为 5.1mil
	板厚为 1.6mm 时，接地铺铜与走线间距为 5mil
射频走线采用 25mil 线宽	板厚为 1.0mm 时，接地铺铜与走线间距为 6.3mil
	板厚为 1.2mm 时，接地铺铜与走线间距为 6mil
	板厚为 1.6mm 时，接地铺铜与走线间距为 5.7mil
射频走线采用 30mil 线宽	板厚为 1.0mm 时，接地铺铜与走线间距为 7.6mil
	板厚为 1.2mm 时，接地铺铜与走线间距为 7.1mil
	板厚为 1.6mm 时，接地铺铜与走线间距为 6.6mil



### 5.3.2 内置天线

内置天线是指焊接在 PCB 底板上放置在产品外壳内部的天线，具体包括贴片陶瓷天线、弹簧天线等。在使用内置天线时，产品的结构与天线的安装位置对射频性能有较大影响，在产品外壳结构空间足够的前提下，弹簧天线尽量垂直向上放置；天线摆放位置的底板周围不能铺铜，或者可以将天线下方的电路板挖空，因为金属对射频信号的吸收和屏蔽能力非常强，会严重影响通讯距离，另外天线尽量安放在底板的边缘。

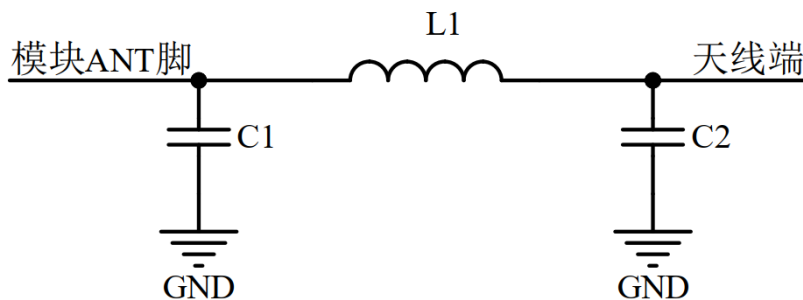
### 5.3.3 外置天线

外置天线是指模块通过 IPEX 延长线，SMA 等标准射频接口安装在产品外壳外面的天线，具体包括棒状天线、吸盘天线、玻璃钢天线等。外置天线基本是标准品，为更好的选择一款适用于模块的天线，在天线选型的过程中对天线的参数选择，应注意如下：

- 1、天线的工作频率和相应模块的工作频率应一致。
- 2、天线的输入特征阻抗应为 50ohm。
- 3、天线的接口尺寸与该模块的天线接口尺寸应匹配。
- 4、天线的驻波比（VSWR）建议小于 2，且天线应具备合适的频率带宽(覆盖具体产品实际应用中所用到的频点)。

### 5.3.4 天线的匹配

天线对射频模块的传输距离至关重要。在实际应用中，为方便用户后期天线匹配调整。建议用户在设计原理图时在天线和模块 ANT 脚输出之间预留一个简单的  $\pi$  型匹配电路。如果天线已经是标准的 50  $\Omega$ ，元器件 L1 贴 0R 电阻，器件 C1, C2 不需焊接，否则需要使用网络分析仪测量天线实际阻抗并进行匹配来确定 C1, L1, C2 的取值情况。模块 ANT 脚到天线端的走线要尽量短，建议最长走线长度不超过 20mm。



5-2  $\pi$  型匹配电路

## 六、编程开发注意事项

### 1、传输距离不理想

传输距离与无线发射功率、无线波特率、天线性能、周边环境有关，当出现传输距离不理想时，需根据这些因素重新评估

### 2、串口发送透传数据，对方节点设备的串口无数据打印

- 1) 无线配置双方没有一一对应，比如无线频率和波特率不一样
- 2) 串口主机的串口配置与无线模块的串口配置不一致

### 3、发送串口配置命令，无响应

- 1) 配置命令格式不对
- 2) CRC 检验不正确
- 3) 串口配置不一致
- 4) 未进入配置模式就发其他配置命令

### 2、模块主要参数默认配置表

序列	模块参数	出厂默认参数
1	串口参数	波特率：115200bps，停止位：1，数据位：8，校验：无
2	无线信道	0 信道
3	无线发射功率	+22dBm
4	无线通讯波特率	1.22Kbps

### 2、串口成帧机制

串口成帧机制依据打包时间和打包长度，当两者满足任意一条则打包发送。

串口打包时间：5ms，当模块串口空闲 5ms 没有收到下一个字节数据后便把当前收到的串口数据打包进行无线发送。

串口打包长度：64 字节，当模块串口连续接收到 64 字节后便打包进行无线发送。

### 6、模块的休眠与唤醒

当模块 DI00 高电平时，模块进入休眠模式，整个模块不工作。

当模块从休眠模式中唤醒(模块 DI00 脚从高电平变成低电平)后需要延时大于 2ms，待模块 MCU 稳定工作后才能往模块串口喂数据。

## 七、串口配置命令

需要命令配置时需先进入配置模式（详见设置配置模式），或者将 AT\_STA 引脚拉低即可操作其他配置命令，操作完成需将 AT\_STA 引脚拉高才能进行正常的透传通讯。发送完配置命令后，需等待 200ms 左右才能发送软件复位命令或者重新上电操作。

CRC 的说明：

- 1)、配置命令帧最后一个字节为 CRC 校验字节,即对 CRC 之前的数据进行 CRC 运算所得值,具体计算方式如“八、CRC 的计算”章节代码所示。
- 2)、CRC 参数模型: CRC-8,  $x^8+x^2+x+1$
- 3)、CRC 多项式 POLY = 0x07
- 4)、CRC 初始值 INIT = 0x55

## 1、设置配置模式

长度	命令	模式	校验位
0x03	0x26	1byte	CRC
		范围: 0~1 =0, 在配置模式下, 退出配置模式, 非配置模式下, 认为是透传数据 =1, 进入配置模式, 此时可以配置其他命令 默认为非配置模式 设置立即生效	

成功返回

长度	命令	数据	校验位
0x03	0x55	-	CRC

失败返回

长度	命令	数据	校验位
0x03	0xee	-	CRC

## 2、设置无线信道

长度	命令	无线信道	校验位
0x03	0x01	1byte	CRC
		范围：0~31 具体对应的频率与无线频段范围和信道间隔带宽的设置相关。 比如信道间隔 1MHz，无线频段范围为 433MHz 频段时， =0，对应 433MHz =1，对应 434MHz ... =31，对应 464MHz 无线频段范围为 868MHz 频段时， =0，对应 868MHz =1，对应 869MHz ... =31，对应 899MHz 默认为 0 信道 设置立即生效，支持掉电保存	

### 成功返回

长度	命令	数据	校验位
0x03	0x55	-	CRC

### 失败返回

长度	命令	数据	校验位
0x03	0Xee	-	CRC

### 3、设置无线发射功率

长度	命令	无线发射功率	校验位
0x03	0x03	1byte	CRC
		范围：0~31 =0~5, 预留, 不可用 =6, 输出-3dBm ... =31, 输出 22dBm (默认) =其他, 无效 间隔 1dBm 设置立即生效, 支持掉电保存	

成功返回

长度	命令	数据	校验位
0x03	0x55	-	CRC

失败返回

长度	命令	数据	校验位
0x03	0Xee	-	CRC

### 2、设置无线波特率

长度	命令	无线波特率	校验位
0x03	0x04	1byte	CRC
		范围：0~6 =0, 预留 =1, 预留 =2, 对应 1220bps (默认) =3, 对应 2440bps =4, 对应 5000bps =5, 对应 12500bps =6, 对应 37500bps =其他, 无效 设置重启生效, 支持掉电保存 越低的无线波特率可以获得更远的通讯距离	

成功返回

长度	命令	数据	校验位
0x03	0x55	-	CRC

失败返回

长度	命令	数据	校验位
0x03	0Xee	-	CRC

## 2、 设置串口波特率

长度	命令	串口波特率	校验位
0x03	0x05	1byte	CRC
		范围：0~7 =0, 不可用 =1, 对应 2400bps =2, 对应 4800bps =3, 对应 9600bps =4, 对应 38400bps =5, 对应 576000bps =6, 对应 115200bps (默认) =7, 对应 460800 bps =其他, 无效 设置重启生效, 支持掉电保存	

成功返回

长度	命令	数据	校验位
0x03	0x55	-	CRC

失败返回

长度	命令	数据	校验位
0x03	0Xee	-	CRC

## 6、获取无线信号强度 RSSI

长度	命令	数据	校验位
0x03	0x07	1byte	CRC
		=1 =其他, 无效 设置立即生效	

成功返回

长度	命令	Rssi 值	校验位
0x03	0x07	1byte	CRC
		当前环境信号强度, 信号强度值一般为负值, 为了传输方便, 已经对原始值进行了优化。收到 Rssi = 100 时, 对应的信号强度为-100。	

失败返回

长度	命令	数据	校验位
0x03	0Xee	-	CRC

## 2、 设置串口透传打印封包格式

长度	命令	封包模式	校验
----	----	------	----

			位
0x03	0x08	1byte	CRC
		范围：0~1 =0，直接格式，即直接透传封包，无线收到什么数据，串口将直接全部打印 =1，带 RSSI 格式，在收到无线数据后，在数据包的末尾添加 RSSI 信号强度值，信号强度详见第 7 小节（默认） =其他无效 设置立即生效，支持掉电保存	

成功返回

长度	命令	数据	校验位
0x03	0x55	-	CRC

失败返回

长度	命令	数据	校验位
0x03	0Xee	-	CRC

## 8、设置无线自动应答

长度	命令	状态	校验位
0x03	0x09	1byte	CRC
		范围：0~1 =0，关闭自动应答功能 =1，打开自动应答功能，当收到无线信号后，自动启动射频发送一串数据（03 55 xx crc）（默认） =其他无效 设置立即生效，支持掉电保存	

成功返回

长度	命令	数据	校验位
0x03	0x55	-	CRC

失败返回

长度	命令	数据	校验位
0x03	0Xee	-	CRC

## 9、设置无线数据输出方向

长度	命令	输出方向	校验位
0x03	0x0A	1byte	CRC
		范围：0~1 =0, 收到无线数据后, 透传数据从串口转发输出 (默认) =1, 收到无线数据后, 透传数据又从无线转发输出 =其他无效 设置立即生效, 支持掉电保存	

成功返回

长度	命令	数据	校验位
0x03	0x55	-	CRC

失败返回

长度	命令	数据	校验位
0x03	0Xee	-	CRC

## 2、设置无线信道间隔带宽

长度	命令	信道间隔	校验位
0x03	0x0B	1byte	CRC
		范围：25~200, 此值非实际值, 需经过换算才能得到实际值, 默认=100 换算公式：实际值=设置值*10*1000Hz, 比如设置 100 时, 实际信道间隔为 1MHz 设置立即生效, 支持掉电保存	

成功返回

长度	命令	数据	校验位
0x03	0x55	-	CRC

失败返回

长度	命令	数据	校验位
0x03	0Xee	-	CRC



## 2、 设置配置参数出厂化

长度	命令	-	校验位
0x03	0x21	1byte	CRC
		=1 =其他, 无效 设置立即生效 设置完成后, 设备会自动重启生效	

成功返回

长度	命令	数据	校验位
0x03	0x55	-	CRC

失败返回

长度	命令	数据	校验位
0x03	0Xee	-	CRC

## 12、 设置软件复位系统

长度	命令	-	校验位
0x03	0x22	1byte	CRC
		=1 =其他, 无效 设置立即生效	

成功返回

长度	命令	数据	校验位
0x03	0x55	-	CRC

失败返回

长度	命令	数据	校验位
0x03	0Xee	-	CRC

### 13、获取当前配置信息

长度	命令	-	校验位
0x03	0x24	1byte	CRC
		=1 =其他, 无效 设置立即生效	

成功返回

长度	命令	配置信息	校验位
0x15	0x24	19byte	CRC
		BYTE1: 软件版本 BYTE2~5: 预留 BYTE6~9: 预留 BYTE10: 预留 BYTE11: 当前无线信道 BYTE12: 当前无线频段范围 BYTE13: 当前无线发射功率 BYTE14: 当前无线波特率 BYTE15: 当前串口波特率 BYTE16: 当前封包格式 BYTE17: 当前无线自动应答 BYTE18: 当前无线数据输出方向 BYTE19: 当前无线信道间隔带宽 具体对应的含义详见对应的配置说明	

失败返回

长度	命令	数据	校验位
0x03	0Xee	-	CRC

### 14、获取当前软件版本

长度	命令	-	校验位
0x03	0x25	1byte	CRC
		=1 =其他, 无效 设置立即生效	

成功返回

长度	命令	软件版本	校验位
0x03	0x25	比如=0x10, 则对应版本号为 V1.0	CRC

失败返回

长度	命令	数据	校验位
0x03	0Xee	-	CRC

## 15、设置设备 ID

长度	命令	ID	校验位
0x06	0x0D	4byte	CRC
		范围：0~ 4294967295 ，低字节在前 设置 0 时，ID 无效 设置非 0 时，在无线透传数据时，会自动把 ID 这 4 个字节数据强制插入数据包前面 比如，串口收到数据“78 0A 0B”，设备 ID 为“02”，这是对方设备收到数据为“02 00 00 00 78 0A 0B”，如果设备 ID 为“00”，则为“78 0A 0B”	

### 成功返回

长度	命令	数据	校验位
0x03	0x55	-	CRC

### 失败返回

长度	命令	数据	校验位
0x03	0Xee	-	CRC

## 八、CRC 的计算

```

/**
 * @function:crc8 多项式冗余校验
 * @param 1:pData, 计算数据源地址
 * @param 2:dataLen, 计算数据源长度
 * @param 3:initialValue, crc 结果初值
 * @param 4:polynomial, 多项式
 * @return :校验结果
 */
uint8_t crc8( uint8_t *pData,
              uint16_t dataLen,
              uint8_t initialValue,
              uint8_t polynomial )
{
    uint8_t i;
    uint8_t crc;

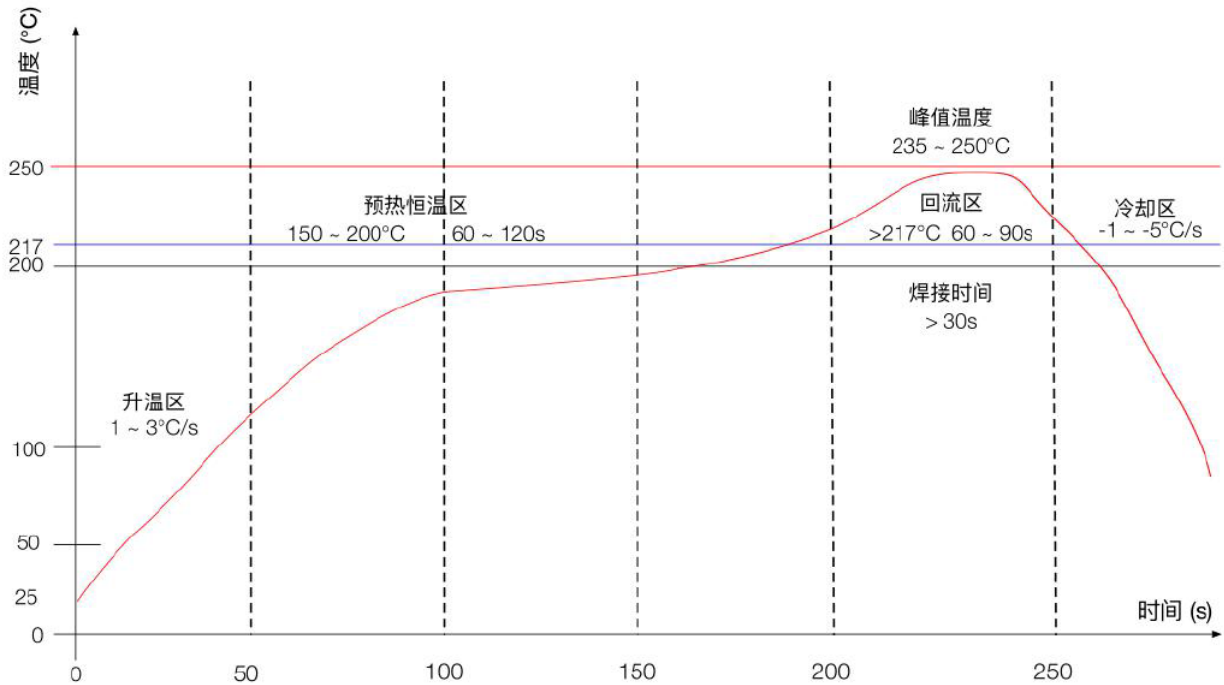
    crc = initialValue;
    while (dataLen --)
    {
        crc ^= *pData ++;
        for( i = 0; i < 8; i++ )
        {
            if(crc & 0x80)

```

```
        {
            crc <<= 1; // shift left once
            crc ^= polynomial; // XOR with polynomial
        }
        else
        {
            crc <<= 1; // shift left once
        }
    }
}
return crc;
}

/**
 * @function :
 * @param 1:pData, 计算数据源地址
 * @param 2:dataLen, 计算数据源长度
 *
 * @return :返回 CRC 结果
 */
int get_crc8( uint8_t *pData, uint16_t dataLen)
{
    return crc8(pData, dataLen, 0x55, 0x07);
}
```

## 九、回流焊曲线图



升温区 — 温度：25 ~ 150°C 时间：60 ~ 90s 升温斜率：1 ~ 3°C/s  
 预热恒温区 — 温度：150 ~ 200°C 时间：60 ~ 120s  
 回流焊接区 — 温度：>217°C 时间：60 ~ 90s; 峰值温度：235 ~ 250°C 时间：30 ~ 70s  
 冷却区 — 温度：峰值温度 ~ 180°C 降温斜率 -1 ~ -5°C/s  
 焊料 — 锡银铜合金无铅焊料 (SAC305)

## 十、静电损坏警示

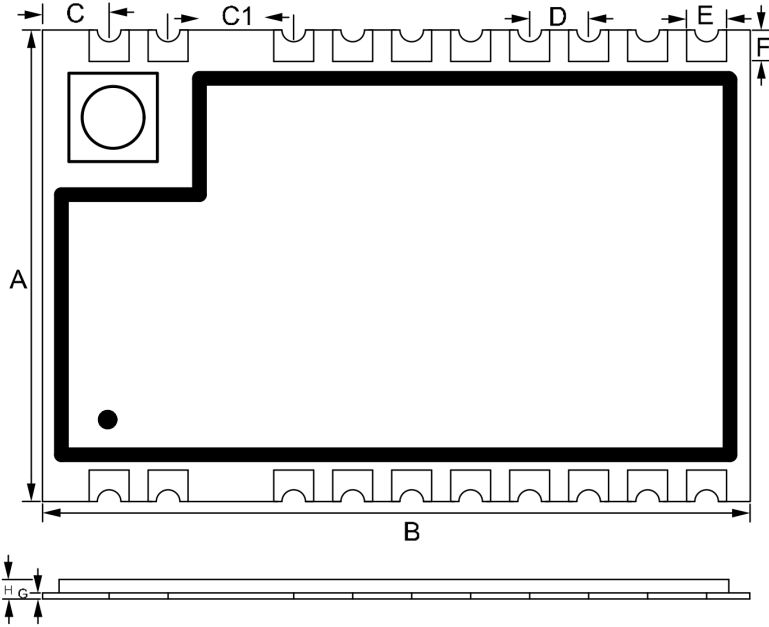
射频模块为高压静电敏感器件，为防止静电对模块的损坏

- 1、严格遵循防静电措施，生产过程中禁止裸手触碰模块。
- 2、模块应该放置在能够预防静电的放置区。
- 3、在产品设计时应该考虑高压输入处的防静电保护电路。



## 十一、封装信息

机械尺寸(unit:mm)



编号	尺寸(mm)	误差(mm)
A	16.0	±0.5
B	24.0	±0.5
C	2.2	±0.1
C1	4.2	±0.1
D	2.0	±0.1
E	1.2	±0.1
F	0.8	±0.1
G	1.0	±0.1
H	2.6	±0.2

## 十二、版本更新说明

版本	更新内容	更新日期
V1.0	第一次发布	2020年1月6日
V1.1	更新硬件设计注意事项	2020年12月30日
V1.2	修改模块尺寸描述、配置命令描述	2021年12月12日
V1.3	增加ID设置配置命令	2022年4月9日
V1.4	增加模块使能，休眠以及相关描述	2022年8月26日

## 十三、采购选型表

序号	型号	说明
1	VGdd79T433N0M2	433MHz 频段，编带包装\托盘包装
2	VGdd79T490N0M2	490MHz 频段，编带包装\托盘包装
3	VGdd79T868N0M2	868MHz 频段，编带包装\托盘包装
4	VGdd79T915N0M2	915MHz 频段，编带包装\托盘包装

## 十四、声明

- 1、由于产品版本升级或其他原因，本文档内容会不定期进行更新。除非另有约定，本文档仅作为使用指导，本文中的所有陈述、信息和建议不构成任何明示或暗示的担保。
- 2、本公司保留所配备全部资料的最终解释和修改权，如有更改恕不另行通知。

## X-ON Electronics

Largest Supplier of Electrical and Electronic Components

*Click to view similar products for [Sub-GHz Modules](#) category:*

*Click to view products by [Vollgo](#) manufacturer:*

Other Similar products are found below :

[nRF24L01P-MODULE-SMA](#) [V640-A90](#) [SM1231E868](#) [SM-MN-00-HF-RC](#) [WISE-4610-S672NA](#) [CS-EASYSWITCH-25](#) [Ra-01SC-I](#)  
[VGdd79T433N0M2](#) [VGdd79S433X0M1](#) [VG2373S915N0S1](#) [CMD-HHCP-418-MD](#) [CMD-HHLR-418-MD](#) [CMD-HHCP-315-MD](#) [TRM-315-](#)  
[LT](#) [HUM-900-PRO](#) [MICRF620Z TR](#) [ATZB-X0-256-4-0-CN](#) [MTSMC-EV2-GP-N2-SP](#) [MTSMC-EV2-MI-GP-N2-SP](#) [MTSMC-G-F4-IP.R1](#)  
[MTSMC-EV2-MI-GP-N3-SP](#) [MTSMC-G-F4-IP-ED.R1](#) [ZETAPLUS-868-D](#) [FOBBER-8T1](#) [FOBBER-8T2](#) [FOBBER-8T4](#) [FOBBER-8T6](#)  
[FOBBER-8T8](#) [ERA-LORA](#) [ACR1252U](#) [FOBLOQF-4S1](#) [ZPT-8RD](#) [2917052](#) [LAMBDA62-8S](#) [LAMBDA80-24S](#) [LAMBDA80-24D](#) [HUM-](#)  
[A-900-PRO-CAS](#) [HUM-A-900-PRO-UFL](#) [2095000000200](#) [eRIC-LoRa](#) [AFZE-5003](#) [AFZE-5004](#) [SM-MN-00-HF-RCSPI](#) [HUM-868-PRC-](#)  
[CAS](#) [HUM-868-PRO](#) [700-10016](#) [HUM-900-PRC-CAS](#) [20911051101](#) [OTX-900-HH-LR8-PRC](#) [OTX-868-HH-LR8-PRC](#)