



特性

- 600V 半桥驱动
- 10~20V 的栅极驱动电压范围
- 内置欠压锁定保护
- 兼容 3.3V, 5V 及 15V 逻辑电平输入
- 贯通保护逻辑结构
- 内置死区时间
- 两个通道的信号传输延时相匹配
- 8-Lead PDIP & SOP 封装
- 符合 RoHS 标准

概述

3203 是一款半桥驱动芯片，用来驱动高压、高速功率 MOSFET 和 IGBT。

芯片含有独立的高压侧和低压侧两个输出通道。高压侧输出与逻辑输入 HIN 同相，低压侧输出与逻辑输入 !LIN 反相，其逻辑输入电平可低至 3.3V。

高压侧可以耐受高达 600V 的工作电压，浮动通道可用来驱动 N 型功率 MOSFET 或 IGBT。

典型应用

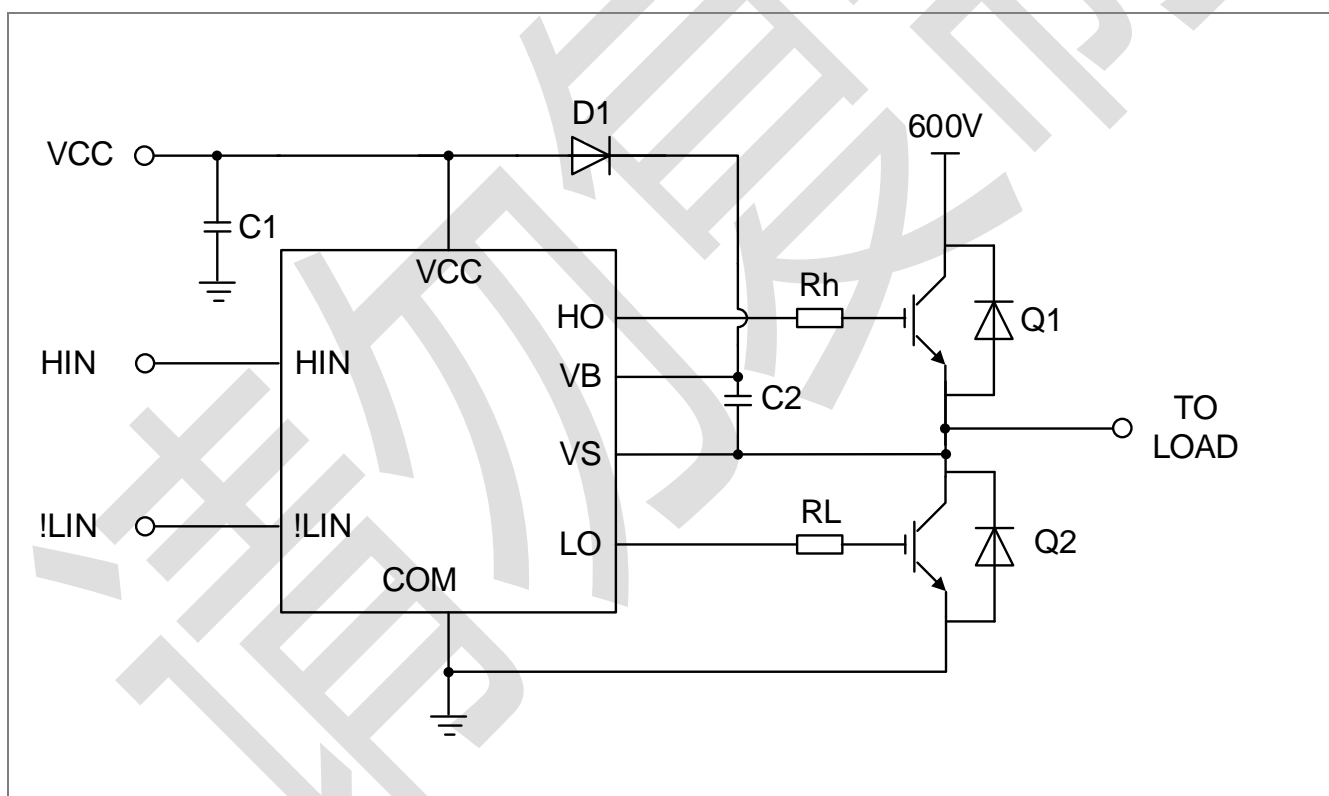


图 1: 3203 的典型应用

表 1: 典型应用器件推荐参数

器件	D1	C1	C2	Rh / RL	Q1 / Q2
典型值	MUR180	4.7uF / 25v	0.1uF / 63V	10Ω	SGD02N60



目录

特性.....	1
概述.....	1
典型应用.....	1
目录.....	2
管脚分布&引脚功能	3
芯片轮廓.....	4
极限工作范围.....	5
推荐工作条件.....	5
内部结构框图.....	6
动态电气特性.....	6
静态电气特性.....	7
时序图.....	7
封装信息 (DIP-8)	9
封装信息 (SOP-8)	10
标识信息.....	11
产品订购信息.....	11
历史版次.....	11
图 1: 3203 的典型应用.....	1
图 2: 3203 的管脚分布.....	3
图 3: 芯片轮廓示意图.....	4
图 4: 3203 内部结构框图.....	6
图 5: 输入/输出时序图	7
图 6: 开关时间波形定义.....	8
图 7: 延时匹配波形定义.....	8
图 8: DIP-8 的封装示意图.....	9
图 9: SOP-8 的封装示意图.....	10
图 10: 3203EPA 的产品标识信息	11
图 11: 3203ESA 的产品标识信息	11
表 1: 典型应用器件推荐参数.....	1
表 2: 3203 的引线功能描述.....	3
表 3: 芯片轮廓参数.....	4
表 4: 极限工作范围参数.....	5
表 5: 推荐工作条件参数.....	5
表 6: 动态电气特性参数.....	6
表 7: 静态电气特性参数.....	7
表 8: DIP-8 的封装参数.....	9
表 9: SOP-8 的封装参数.....	10
表 10: 3203 的订购信息.....	11



管脚分布&引脚功能

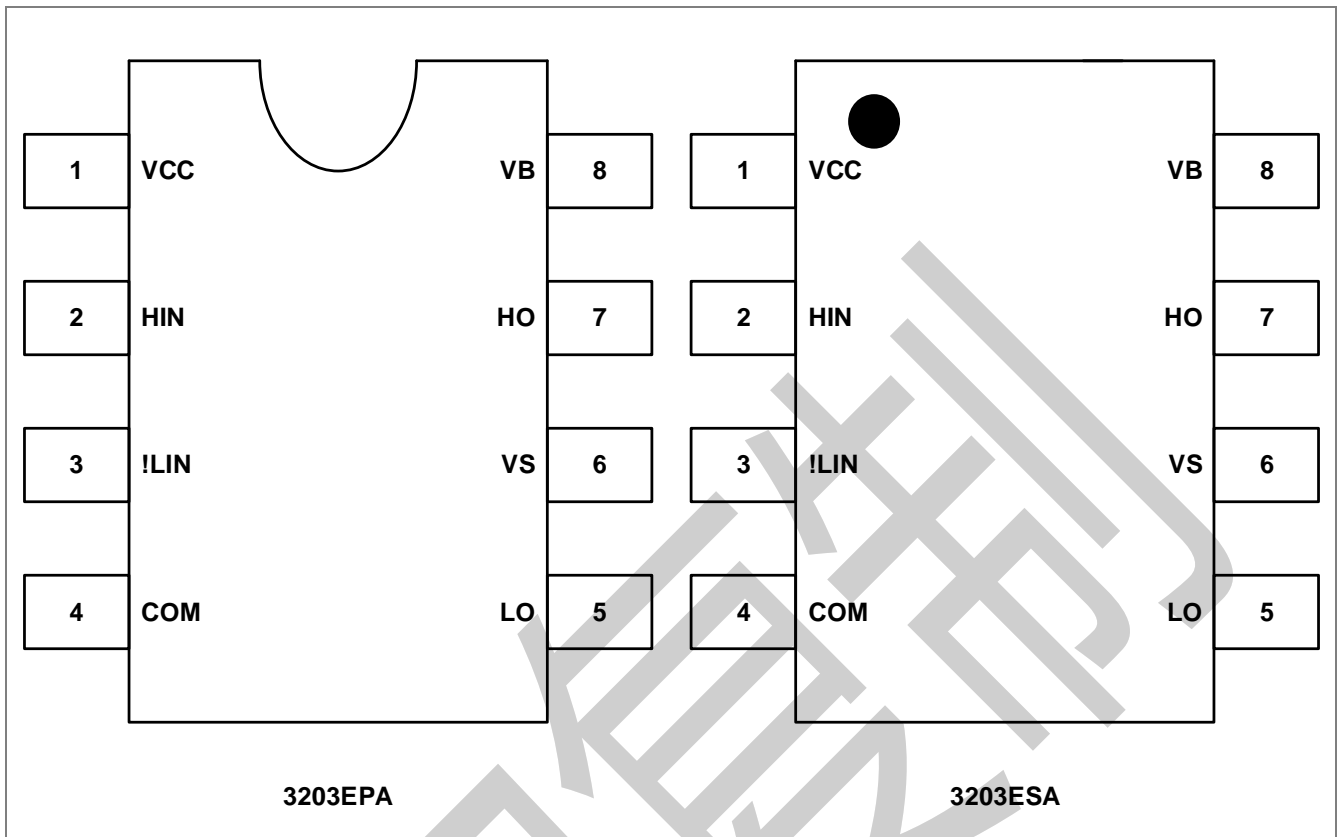


图 2: 3203 的管脚分布

表 2: 3203 的引线功能描述

引脚	符号	描述
1	VCC	低压侧逻辑固定电源
2	HIN	高压侧(HO)逻辑输入
3	!LIN	低压侧(LO)逻辑输入
4	COM	芯片功率地和信号地
5	LO	低压侧栅驱动输出端
6	VS	高压侧浮动地
7	HO	高压侧栅驱动输出端
8	VB	高压侧浮动电源



芯片轮廓

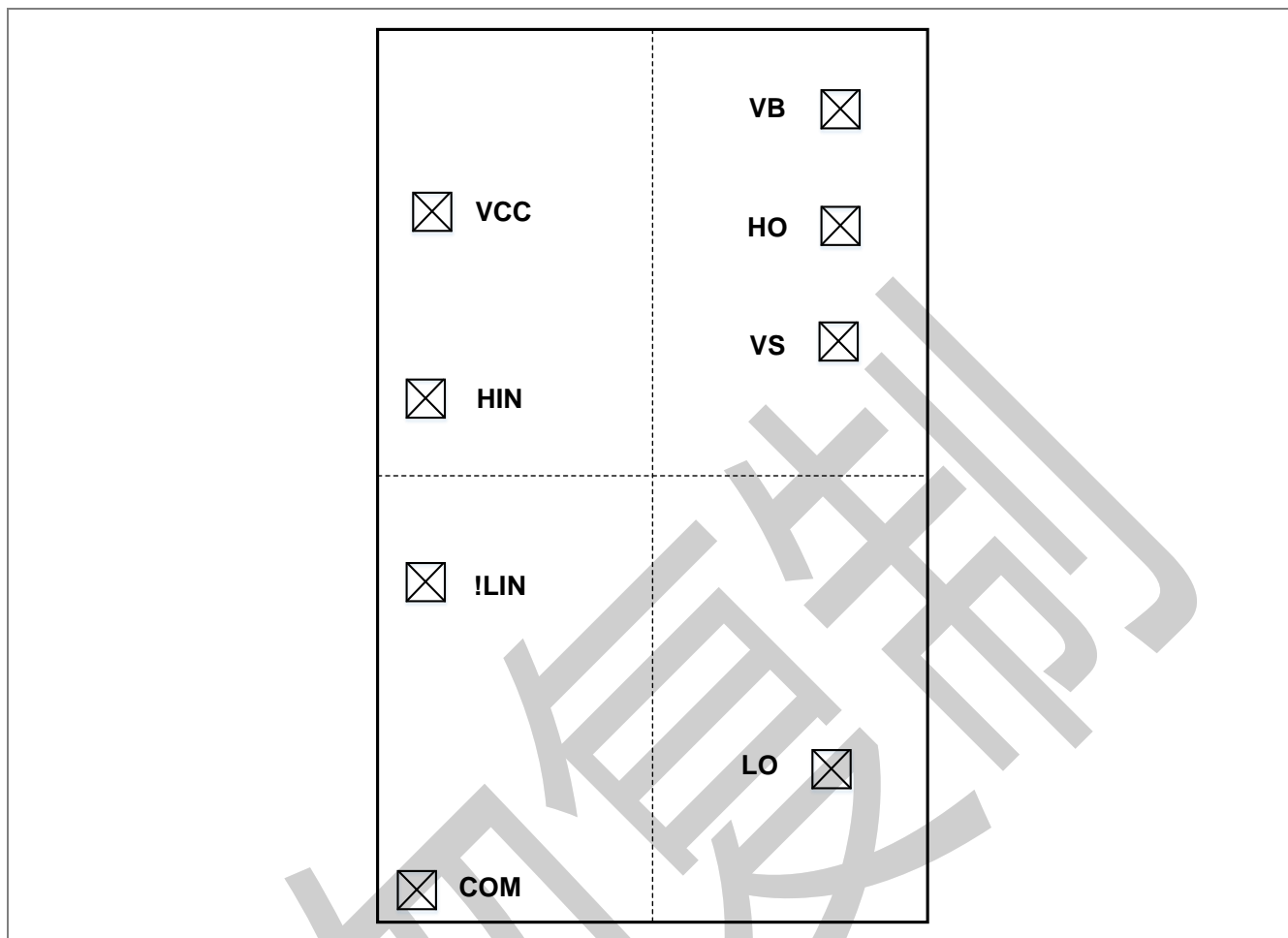


图 3: 芯片轮廓示意图

表 3: 芯片轮廓参数

序号	符号	X 轴坐标	Y 轴坐标	焊盘尺寸(μm)
1	VCC	-576.9	692.0	100 × 100
2	HIN	-593.9	202.3	100 × 100
3	!LIN	-593.9	-278.7	100 × 100
4	COM	-617.0	-1086.0	100 × 100
5	LO	468.5	-769.0	100 × 100
6	VS	487.1	352.0	100 × 100
7	HO	492.1	655.0	100 × 100
8	VB	492.1	960.8	100 × 100

注 1: 此芯片轮廓尺寸 (如图 3 和表 3) 中不包含划片槽。

注 2: 此坐标原点为不包含划片槽的版图中心点位置。

注 3: 此芯片尺寸为 $1440 \times 2340 \mu\text{m}$, 此项目划片槽为 $X=80 \mu\text{m}$, $Y=80 \mu\text{m}$ 。



极限工作范围

如果强度超过下面的极限工作状态很可能会损坏器件。超过这些状态器件可能不运行，而在推荐的工作条件下器件是能正常运行的，这些极限工作条件下是不推荐使用的。下表中的所有极限电压参数全部是对地的电压，所有的电流是从管脚流进去的电流。另外，超出推荐工作状态可能会影响器件的可靠性。

表 4：极限工作范围参数

符号	描述	参数		单位
		最小值	最大值	
VB	高压侧浮动电源电压	-0.3	VS+25	V
VS	高压侧浮动电源地	VB-25	600	
VHO	高压侧浮动输出电压	VS-0.3	VB+0.3	
VLO	低压侧输出电压	-0.3	VCC+0.3	
VCC	低压侧逻辑固定电源电压	-0.3	25	V
VIN	逻辑输入电压(HIN & !LIN)	-0.3	VCC+0.3	V
dVS/dt	允许的偏置电压波动率	-	50	V/ns
PD	封装功耗 @TA≤+25℃, DIP-8	-	1	W
	封装功耗 @TA≤+25℃, SOP-8	-	0.625	
RthJA	结至环境热阻, DIP-8	-	125	℃/W
	结至环境热阻, SOP-8	-	200	
TJ	结温度	-55	150	℃
TS	仓储温度	-55	150	
TL	引脚温度 (锡焊,10 秒)	-	300	

推荐工作条件

请将芯片置于我们推荐的工作条件下，以确保器件正常地工作。

表 5：推荐工作条件参数

符号	描述	参数		单位
		最小值	最大值	
VBS	高压侧浮动电源绝对电压	10	20	V
VS	高压侧浮动电源偏置电压	-0.3	600	
VHO	高压侧浮动输出电压	VS	VB	
VCC	低压侧逻辑固定电源电压	10	20	V
VLO	低压侧输出电压	0	VCC	V
VIN	逻辑输入电压(HIN & LIN & !HIN & !LIN)	0	VCC	V
TJ	结温度	-25	125	℃



内部结构框图

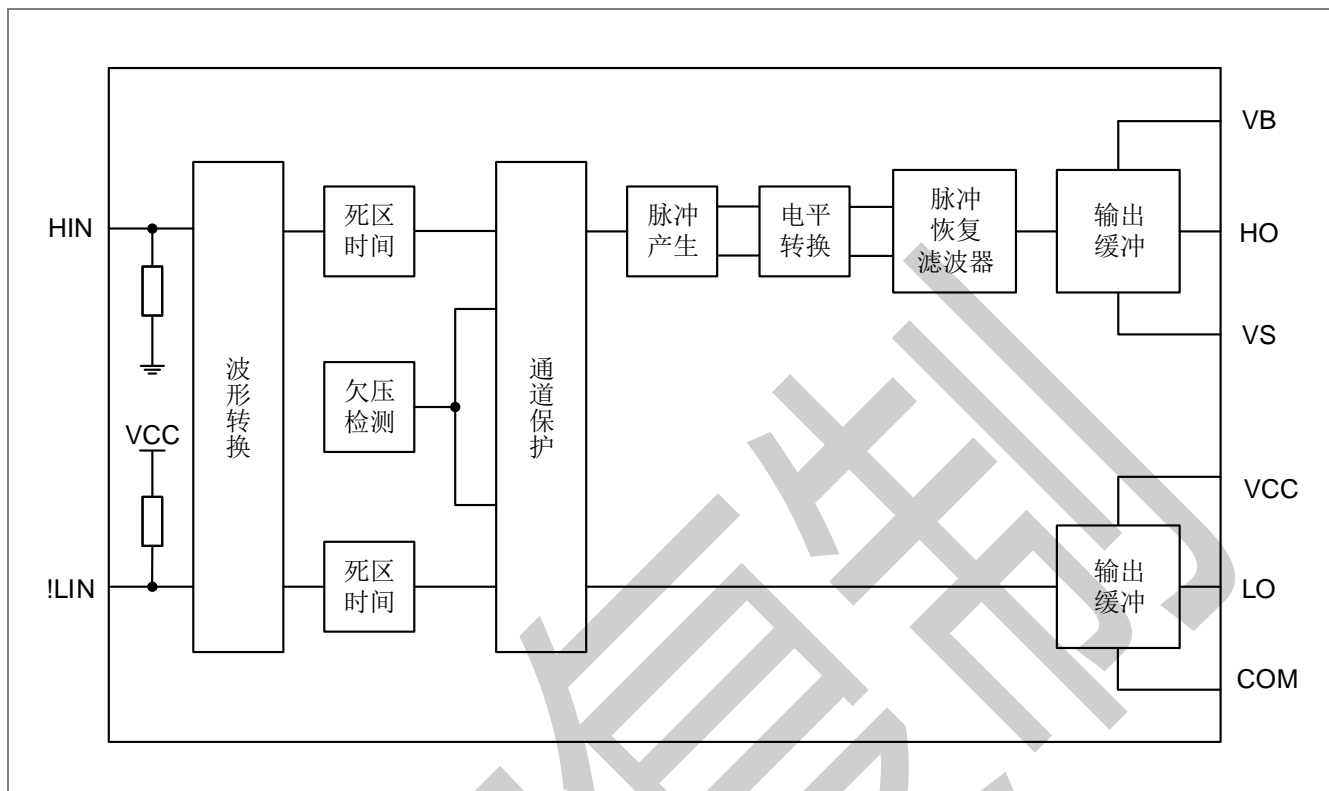


图 4: 3203 内部结构框图

动态电气特性

除非特别说明，测试条件为：VCC=VBS=VBIAS=15V，CL=1000pF，TA=25℃。

表 6: 动态电气特性参数

符号	描述	参数			单位	测试条件
		最小值	典型值	最大值		
ton	开启传播延时	-	680	820	ns	VS=0V
toff	关断传播延时	-	150	220		VS=600V
tr	上升沿延时	-	100	170		-
tf	下降沿延时	-	50	90		-
DT	死区时间	400	520	650		-
MT	延时匹配，HS & LS 开启/关断	-	-	60		-



静态电气特性

除非特别说明，测试条件为：VCC=VBS=VBIAS=15V，TA=25℃。

表 7：静态电气特性参数

符号	描述	参数			单位	测试条件
		最小值	典型值	最大值		
VIH	HO 逻辑‘1’和LO 逻辑‘0’ 输入电压	3	-	-	V	VCC=10V~20V
VIL	HO 逻辑‘0’和LO 逻辑‘1’ 输入电压	-	-	0.8		VCC=10V~20V
VOH	高电平输出电压， VBIAS-VO	-	-	100	mV	IO=0A
VOL	低电平输出电压，VO	-	-	100		IO=0A
ILK	偏置电源漏电流	-	-	50	μA	VB=VS=600V
IQBS	VBS 的静态工作电流	-	30	50		VIN=0V 或 5V
IQCC	VCC 的静态工作电流	-	150	270	μA	VIN=0V 或 5V
IIN+	逻辑‘1’输入偏置电流	-	3	10		HIN=5V, !LIN=0V
IIN-	逻辑‘0’输入偏置电流	-	-	1	V	HIN=0V, !LIN=5V
VCCUV+	VCC 电源欠压正向阈 值电压	8	8.9	9.8		-
VCCUV-	VCC 电源欠压负向阈 值电压	7.4	8.2	9	-	
IO+	高输出短路脉冲电流	130	210	-	mA	VO=0V, VIN=VIL PW≤10μs
IO-	低输出短路脉冲电流	270	360	-		VO=0V, VIN=VIL PW≤10μs

时序图

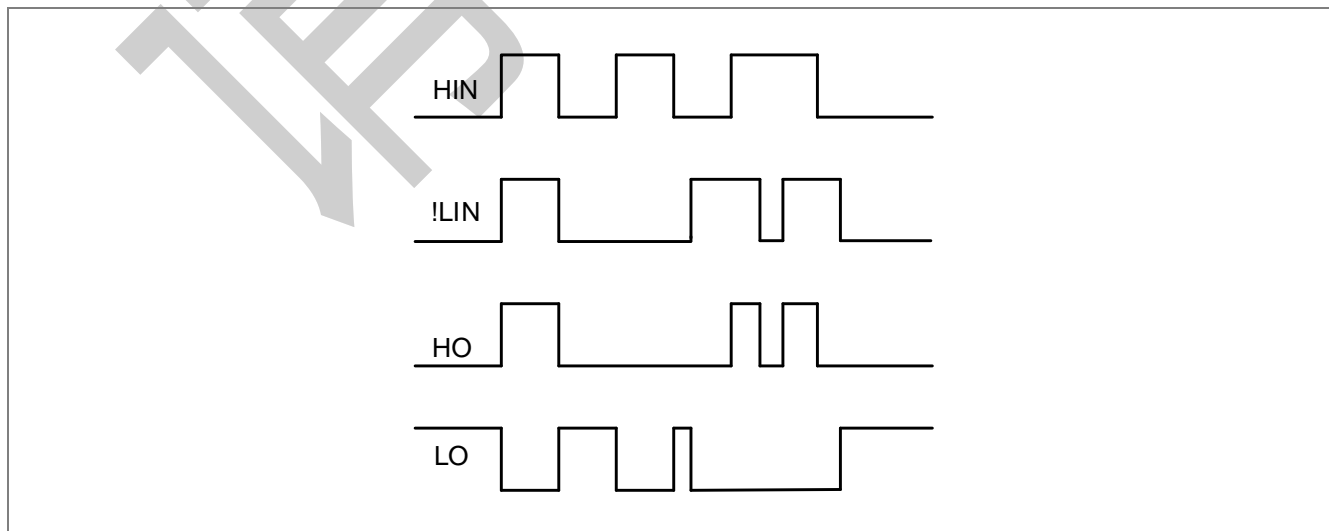


图 5 输入/输出时序图



时序图 (续)

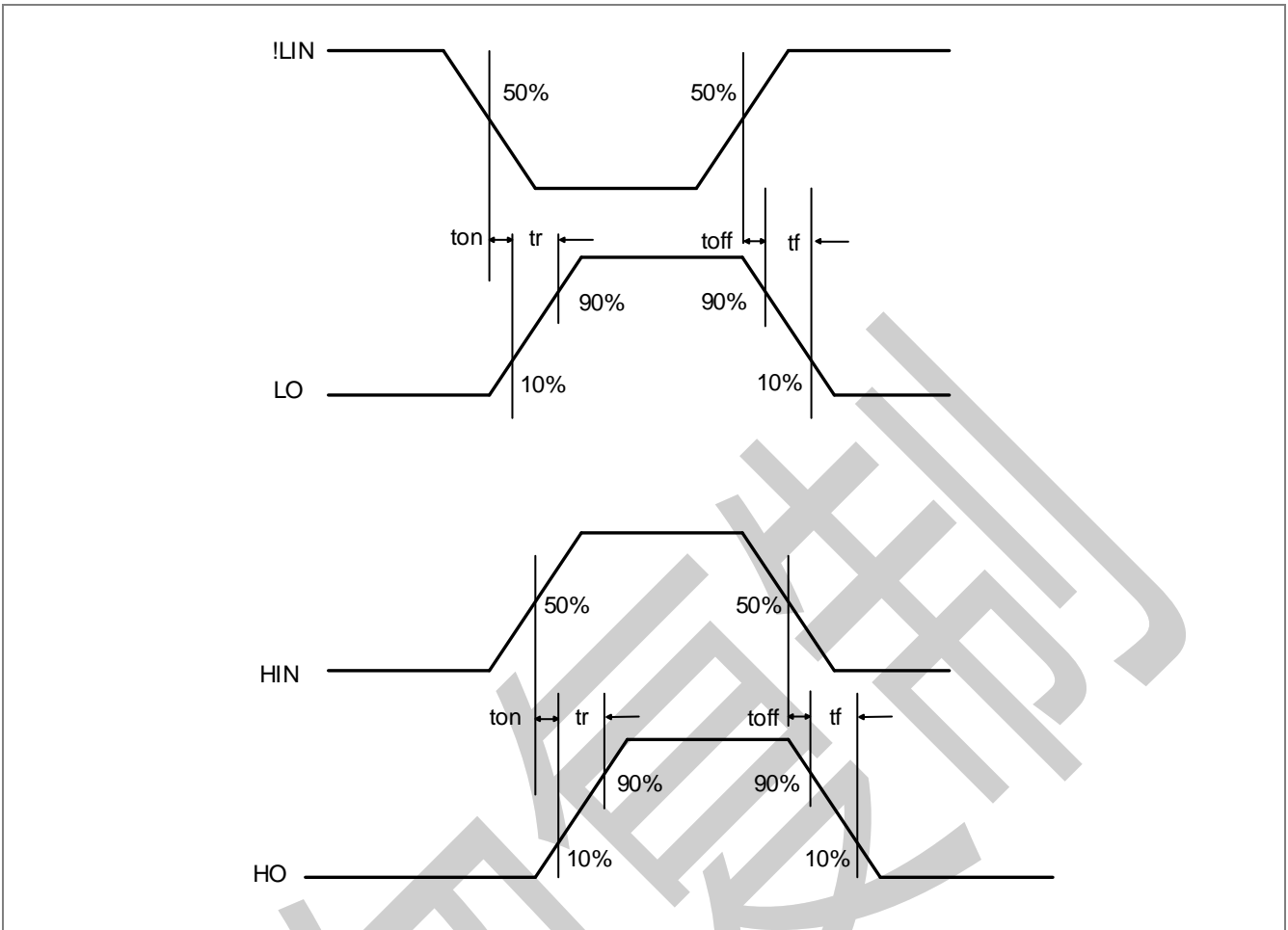


图 6: 开关时间波形定义

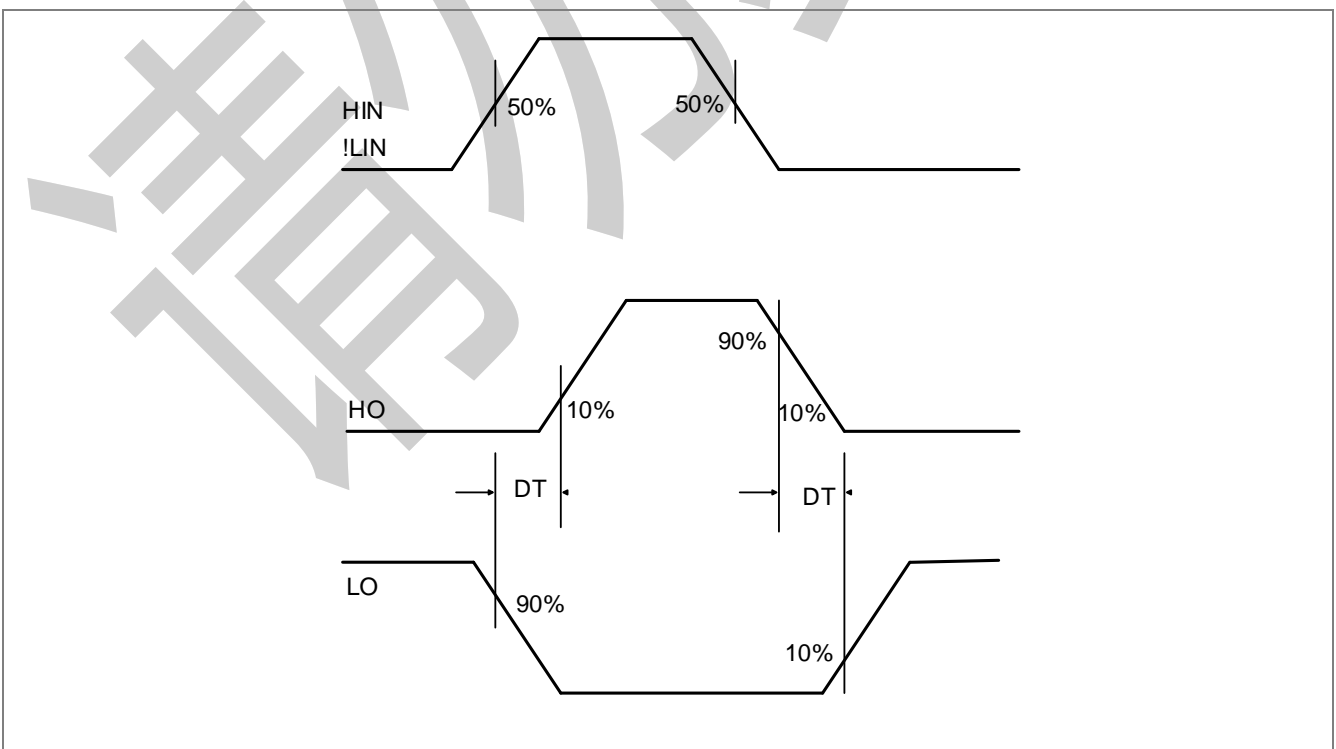


图 7: 延时匹配波形定义



封装信息 (DIP-8)

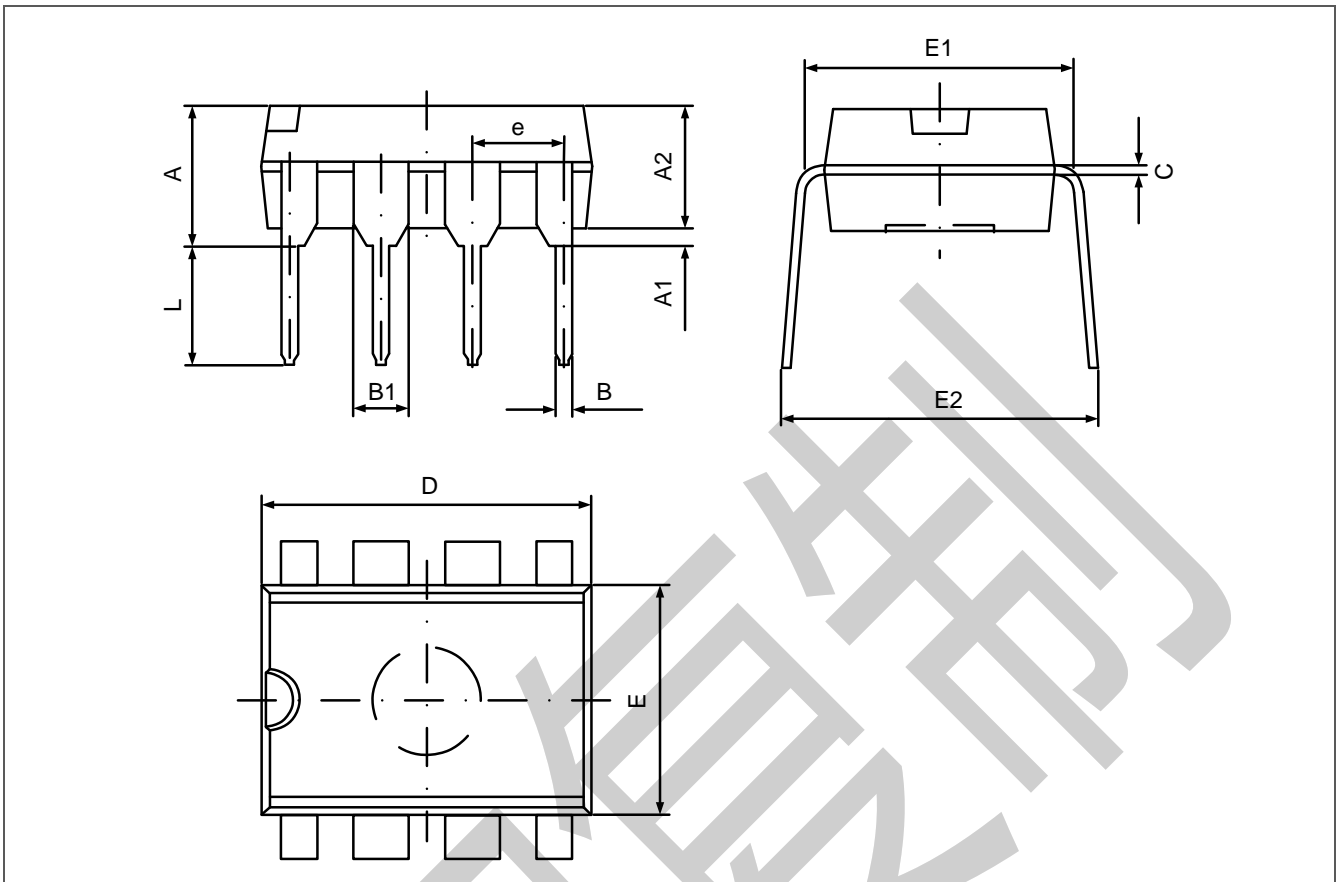


图 8: DIP-8 的封装示意图

表 8: DIP-8 的封装参数

符号	尺寸单位 (毫米)		尺寸单位 (英寸)	
	最小值	最大值	最小值	最大值
A	3.710	4.310	0.146	0.170
A1	0.510	-	0.020	-
A2	3.200	3.600	0.126	0.142
B	0.380	0.570	0.015	0.022
B1	1.524(BSC)		0.060(BSC)	
C	0.204	0.360	0.008	0.014
D	9.000	9.400	0.354	0.370
E	6.200	6.600	0.244	0.260
E1	7.320	7.920	0.288	0.312
e	2.540(BSC)		0.100(BSC)	
L	3.000	3.600	0.118	0.142
E2	8.400	9.000	0.331	0.354



封装信息 (SOP-8)

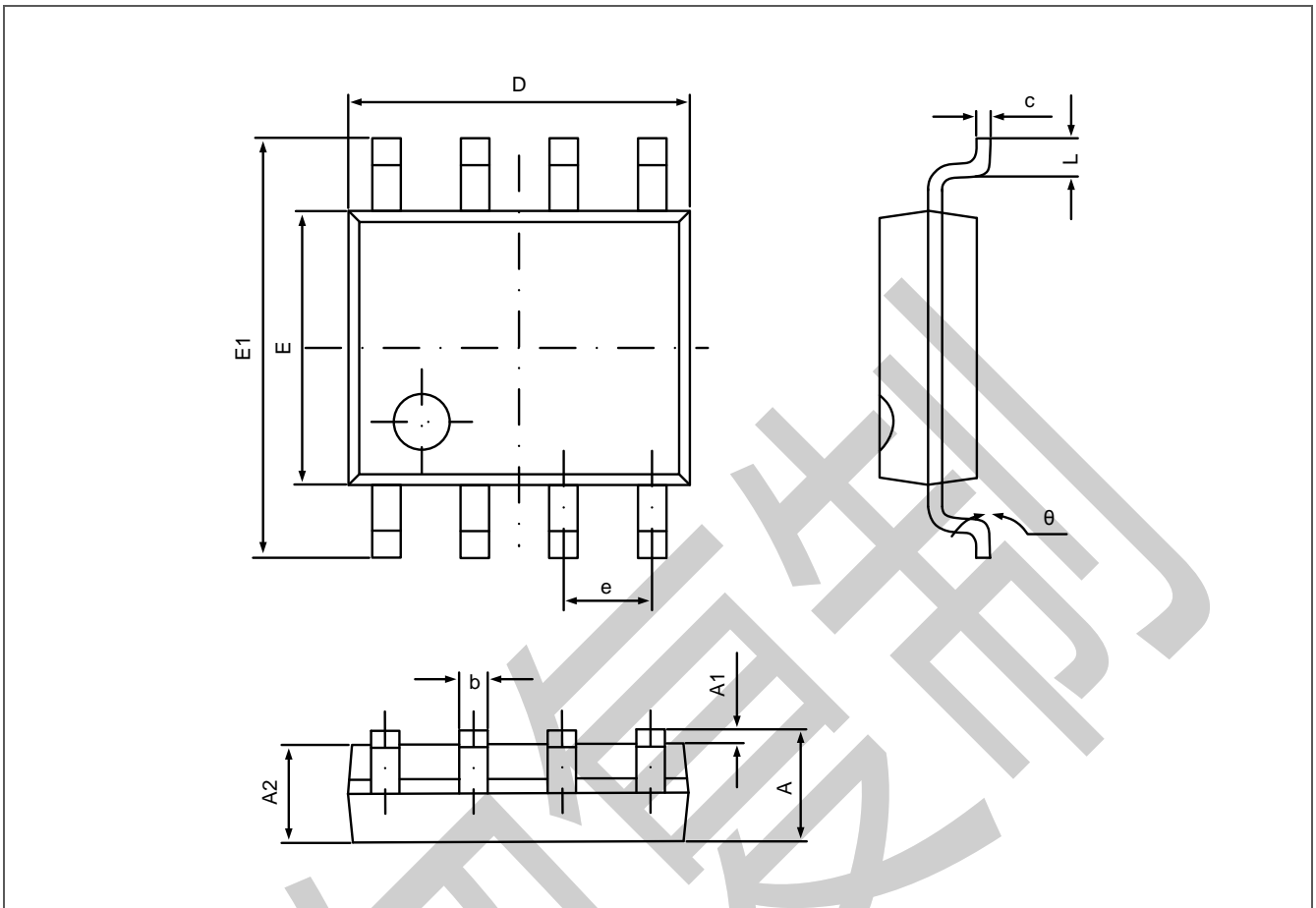


图 9: SOP-8 的封装示意图

表 9: SOP-8 的封装参数

符号	尺寸单位 (毫米)		尺寸单位 (英寸)	
	最小值	最大值	最小值	最大值
A	1.350	1.750	0.053	0.069
A1	0.100	0.250	0.004	0.010
A2	1.350	1.550	0.053	0.061
b	0.330	0.510	0.013	0.020
c	0.170	0.250	0.006	0.010
D	4.700	5.100	0.185	0.200
E	3.800	4.000	0.150	0.157
E1	5.800	6.200	0.228	0.244
e	0.127(BSC)		0.050(BSC)	
L	0.400	1.270	0.016	0.050
θ	0°	8°	0°	8°



标识信息

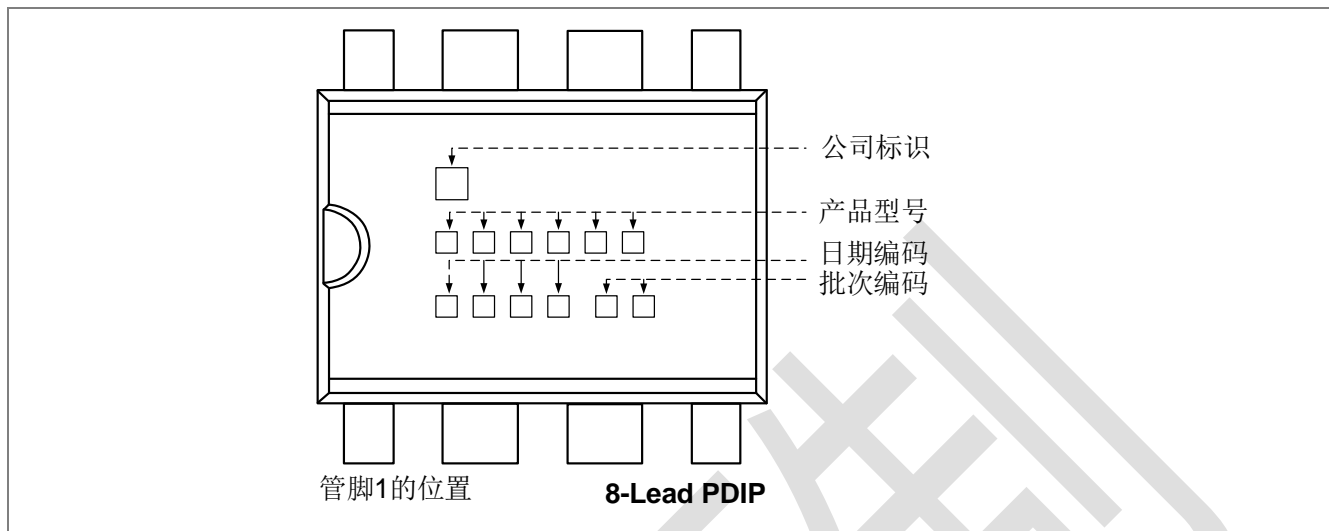


图 10: 3203EPA 的产品标识信息

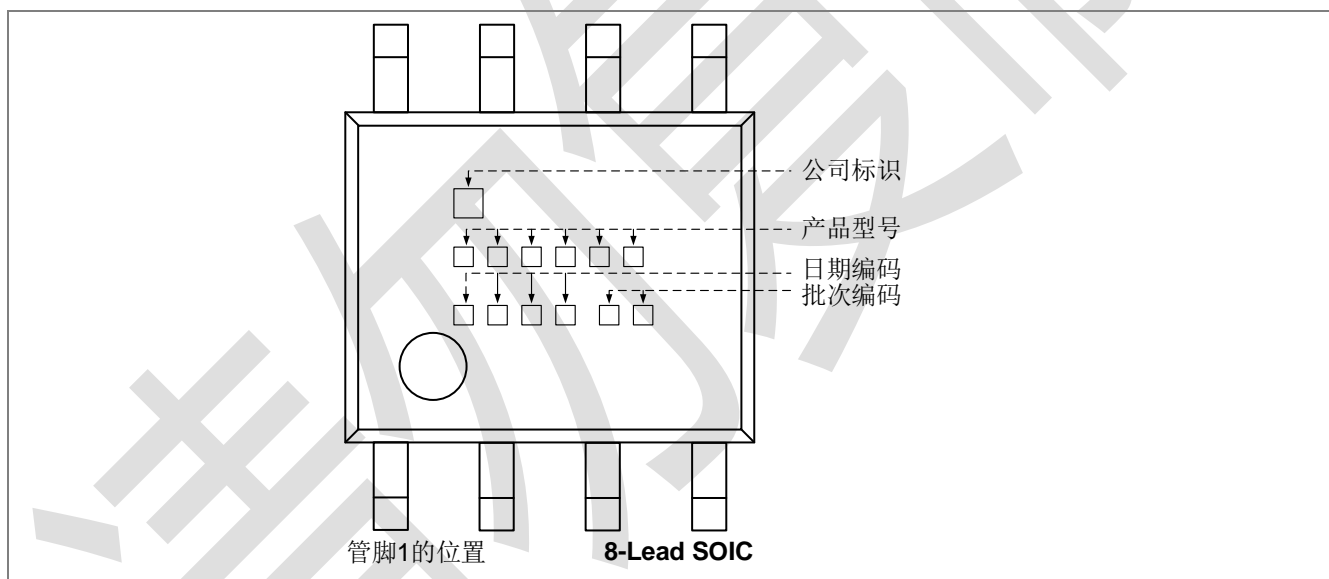


图 11: 3203ESA 的产品标识信息

产品订购信息

表 10: 3203 的订购信息

产品型号	3203EPA	3203ESA
封装类型	DIP8	SOP8

历史版次

2019-05-08 版次 1.0: 初版

X-ON Electronics

Largest Supplier of Electrical and Electronic Components

Click to view similar products for [Gate Drivers](#) category:

Click to view products by [VP manufacturer](#):

Other Similar products are found below :

[00028](#) [00053P0231](#) [8967380000](#) [56956](#) [CR7E-30DB-3.96E\(72\)](#) [57.404.7355.5](#) [LT4936](#) [57.904.0755.0](#) [5801-0903](#) [5803-0901](#) [5811-0902](#)
[5813-0901](#) [58410](#) [00576P0030](#) [00581P0070](#) [5882900001](#) [00103P0020](#) [00600P0005](#) [00-9050-LRPP](#) [00-9090-RDPP](#) [5951900000](#) [01-](#)
[1003W-10/32-15](#) [LTI LA6E-1S-WH-RC-FN12VXCR1](#) [0131700000](#) [00-2240](#) [LTP70N06](#) [LVP640](#) [0158-624-00](#) [5J0-1000LG-SIL](#) [020017-13](#)
[LY1D-2-5S-AC120](#) [LY2-0-US-AC120](#) [LY2-US-AC240](#) [LY3-UA-DC24](#) [00-5150](#) [00576P0020](#) [00600P0010](#) [LZNQ2M-US-DC5](#) [LZNQ2-](#)
[US-DC12](#) [LZP40N10](#) [00-8196-RDPP](#) [00-8274-RDPP](#) [00-8275-RDNP](#) [00-8609-RDPP](#) [00-8722-RDPP](#) [00-8728-WHPP](#) [00-8869-RDPP](#) [00-](#)
[9051-RDPP](#) [00-9091-LRPP](#) [00-9291-RDPP](#)