

1. 产品概述

微传的 VCE1715S 是专门设计在磁饱和状态下进行角度和转速测量的表面贴装磁传感器。在 VCE1715S 内部有两组磁饱和模式下工作的惠斯通电桥，以提供高精度的角度测量同时具有较宽的测量范围。VCE1715S 可以广泛应用于位置感测、转速测量、角度测量以及非接触式的准确位置测量系统。

VCE1715S 传感器采用了微传的各向异性磁阻 (AMR) 技术，相比基于霍尔效应的磁传感器有很多优势。VCE1715S 具有很高的灵敏度和角度分辨率，能够分辨到 0.1 度，同时能够容忍磁铁与传感器之间间距的较大变化，此外还对冲击和振动不敏感。

微传的 VCE1715S 是目前业界精度最高可靠性最好的角度传感器之一。当 VCE1715S 出货时，高可靠性和优异的产品性能是得到保证的。



2. 产品特性和受益

产品特征	受益
✓ 低的工作磁场（饱和模式）	✓ 80G 的工作磁场，对磁铁的选择自由度大，可选用低成本磁铁，同时对磁铁磁场强度的变化有很高的容忍度
✓ 宽的角度范围	✓ 180° 的角度测量范围
✓ 平面内磁场方向感应	✓ 适合在磁场复杂的场景下工作
✓ 高的角度分辨率	✓ < 0.1° 的分辨率
✓ 绝对角度位置测量	✓ 不需要准确标定初始角度位置
✓ 低成本	✓ 适合大量生产、低成本的 OEM 设计
✓ 可获取已卷带的卷盘包装产品	✓ 适合大量的 OEM 生产
✓ 两路惠斯通电桥	✓ 低噪声的被动式元件设计
✓ 表面贴装传感器	✓ 符合 ROHS 的要求并且适合高速自动贴片
✓ 低的操作电压（2.0V）	✓ 兼容使用电池的应用
✓ 可获得软件及算法的支持	✓ 支持获取高准确度的角度

3.内部结构示意图

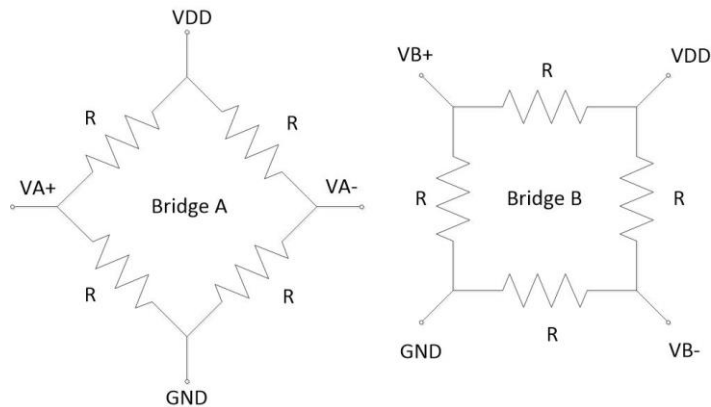


图 1 内部结构示意图

4.产品规格

表 1 规格 (如果没有特别说明, 所有测试和制定规格都是在 25°C 时进行.)

产品参数	测试条件	最小值	典型值	最大值	单位
供电电压 VDD	VDD	1.0	5.0	25	V
电阻 R	电桥电流 = 1mA 电桥 A 与 B 并联	800	1000	1200	Ohms
角度范围	大于饱和磁场	0		180	Deg
灵敏度 S	VDD=5 V, 磁场=80 G 在零输出附近时		2.1		mV/ °
输出电压幅度 Vamp	VDD=5 V, 磁场=80 G, 峰峰值	100	120	140	mV
电桥零点偏移 Offset	磁场=80 G	-1	0	+1	mV/V
	电桥 A 电桥 B	-1	0	+1	mV/V
角度分辨率	带宽=10Hz, VDD=5 V		0.1		Deg
噪声密度	@1Hz, VDD=5 V		70		nV/sqrt Hz
使用温度	常压	-40		+125	°C
存储温度	常压, 不带电	-55		+150	°C
磁滞误差	磁场 > 80 G, VDD=5 V		30		uV
			0.017		deg
电桥电阻温度系数 TCR	VDD=5 V, 温度从 -40 到 +125°C		2800		ppm/°C
灵敏度温度系数 TCS	VDD=5 V, 温度从 -40 到 +125°C		-3200		ppm/°C
电桥零点温漂系数 TCO	温度从 -40 到 +125°C		±100		ppm/°C
电桥匹配度	(Vamp-A/Vamp-B)*100	97	100	103	%

5. 温度特性

微传的VCE1715S磁角度传感器具有优秀的温度特性,可以在-40°C~150°C的温度范围内正常工作,同时保持足够高的角度精度。电桥桥阻 R、输出电压幅值 Vamp、电压零点漂移 Offset 和角度精度随温度变化的曲线如图 2 所示。

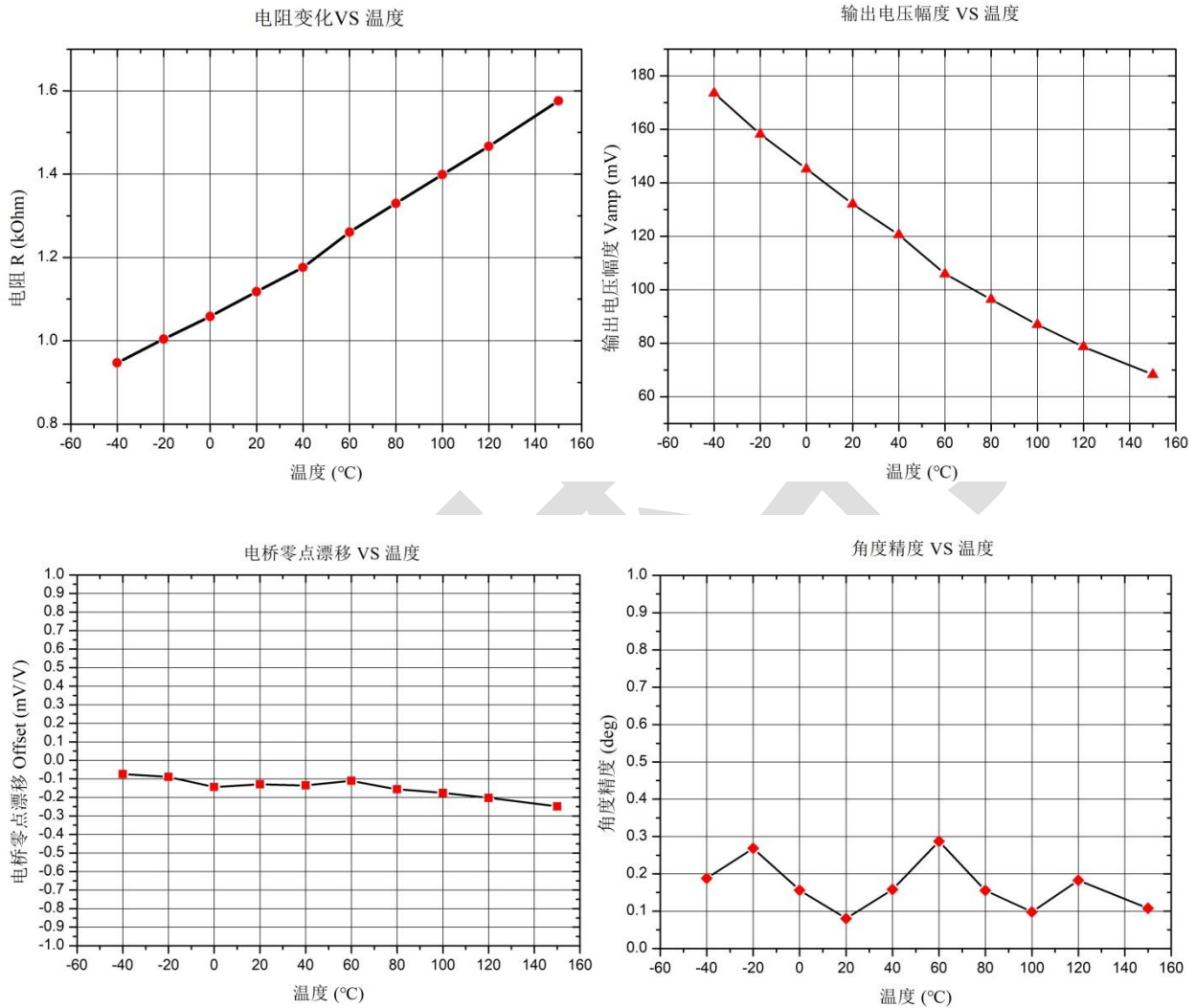


图 2 温度特性曲线图

6.封装管脚构型

6.1 封装 3-D 示意图

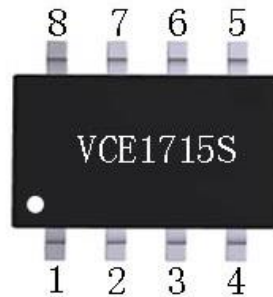


图 3 俯视图

表 2 管脚构型

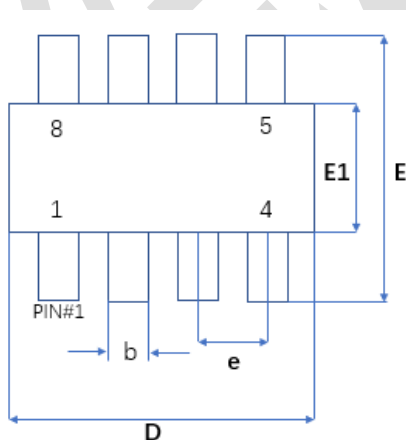
管脚编号	管脚名称	功能
1	-Vo1	电桥 A 的负输出端
2	-Vo2	电桥 B 的负输出端
3	Vcc1	电桥 A 的供电端
4	Vcc2	电桥 B 的供电端
5	+Vo1	电桥 A 的正输出端
6	+Vo2	电桥 B 的正输出端
7	GND2	接地
8	GND1	接地

6.2 封装外形

6.2.1 封装类型

SOP8 贴片封装

6.2.1 封装尺寸



Symbol	Dimensions In Millimeters		Dimensions In Inches	
	Min.	Max.	Min.	Max.
A	1.450	1.750	0.057	0.069
A1	0.100	0.250	0.004	0.010
A2	1.350	1.550	0.053	0.061
b	0.330	0.510	0.013	0.020
c	0.170	0.250	0.007	0.010
D	4.700	5.100	0.185	0.201
E	5.800	6.200	0.228	0.244
E1	3.800	4.000	0.150	0.157
e	1.270(BSC)		0.050(BSC)	
L	0.400	1.270	0.016	0.050
θ	0°	8°	0°	8°

图 4 封装尺寸

7.外部连接

7.1 供电连接

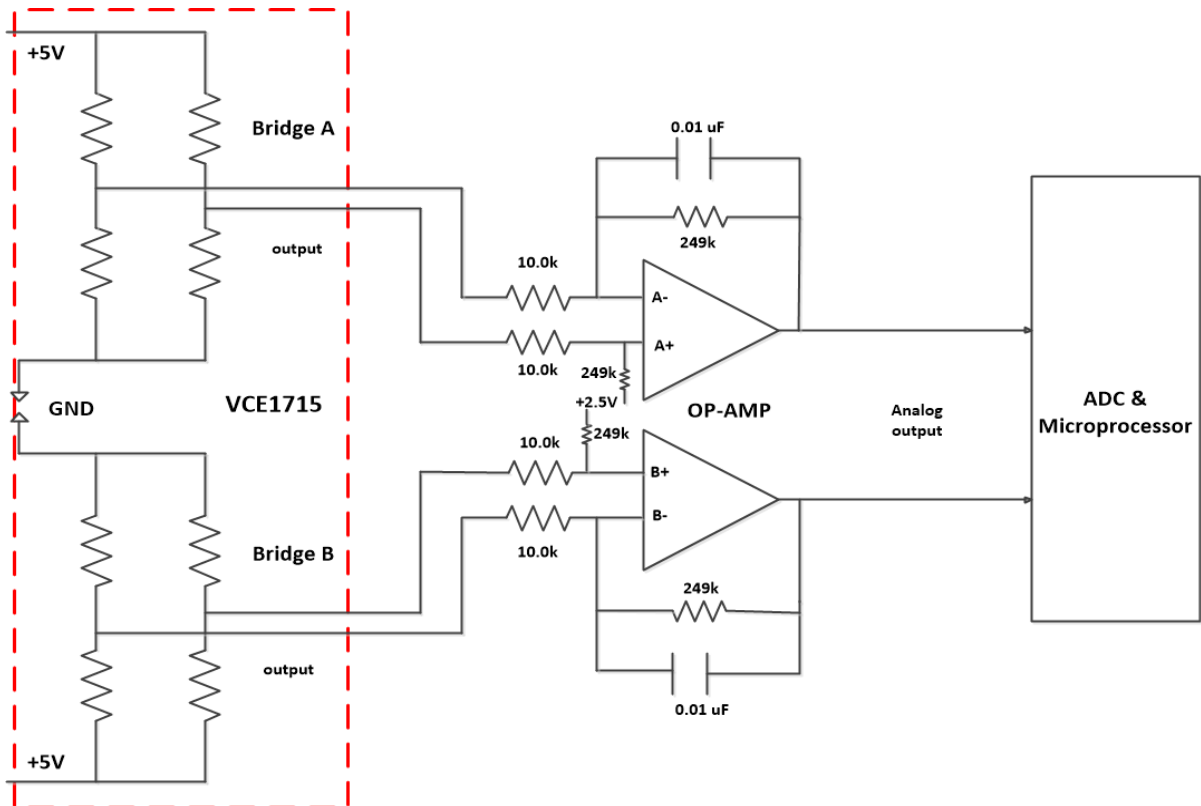


图 5 供电及后处理连接

7.2 后处理连接

如上图 5 所示，角度传感器 VCE1715S 可以使用一个低成本的运算放大器作为差分放大。10kOhm 的电阻可以作为一个高的输入阻抗，同时 249kOhm 的电阻设置放大增益和偏压分别为 25V/V 和 2.5V。0.01uF 的电容放置在反馈回路中来降低系统带宽，同时进一步排除传感器和放大电路之外的噪声。从运算放大器中输出的模拟电压可以送入模数转换器（ADC）或者微处理器。建议使用 10 位或者更高的模数转换器。

7.3 布板注意事项

在 PCB 的两侧，应该使含有铁磁性材料的器件（比如铁、钴、镍等）远离传感器。此外，微传还建议不要有导电的铜线布局在芯片的下方或附近。

7.3.1 焊锡膏

对于有电连接的焊盘，建议使用 4 mil 的钢网和 100%焊膏覆盖。

7.3.2 回流焊

本器件的湿度敏感等级是 MSL3，回流焊峰值温度是 260°C。如 JEDEC 中规定的，MSL3 等级的产品如果焊接前不是保存在连续干燥的环境 (<10%RH)，那么在焊接之前必须烘烤。相关的信息请参考

IPC/JEDEC 标准 J-STD-033。

对于 VCE1715S，不需要特殊的回流焊温度曲线，与铅共晶键合和无铅焊接都是兼容的。微传建议采用焊锡膏制造商的操作指导，不推荐手工焊接。

8.基本操作

微传的 VCE1715S 磁角度传感器具有两组惠斯通电桥来测量磁场方向。电桥由磁阻薄膜而组成。电桥磁阻薄膜的电阻会随着施加磁场方向的变化而变化。磁阻是 $\cos 2\theta$ 的函数，而 θ 是磁阻薄膜磁化方向(M)与电流流动方向的夹角。

当施加磁场的强度是中等强度（80G 或者更大）时，电桥磁阻薄膜的磁化方向就与施加磁场的方向相同而变为饱和模式。在这种模式下， θ 就变为施加磁场方向与电流流动方向的夹角，并且磁阻的变化仅仅取决于施加磁场的方向（而不是强度）。

如下图 6 所示，展现了基本的角度测量过程。当 80G 或者更大的磁场施加在平行于 VCE1715S 传感器表面，例如使用径向磁化的永磁体放置在传感器的上方，而这个永磁体可以安装在电机或者其他设备的转轴末端。当磁铁随着电机旋转时，传感器感受的磁场方向随之发生改变，同时提供对应于磁场方向 θ 的输出。

VCE1715S 有两组相同的电桥，在 80G 或者更大的磁场时，电桥 A 的输出为 $V = VDD * S * \sin(2\theta)$ ，电桥 B 的输出为 $V = VDD * S * \cos(2\theta)$ ，其中 VDD 是电源电压，S 是由传感器材料决定的常数，对于 VCE1715S 角度传感器来说，S 的典型值是 12mV/V。

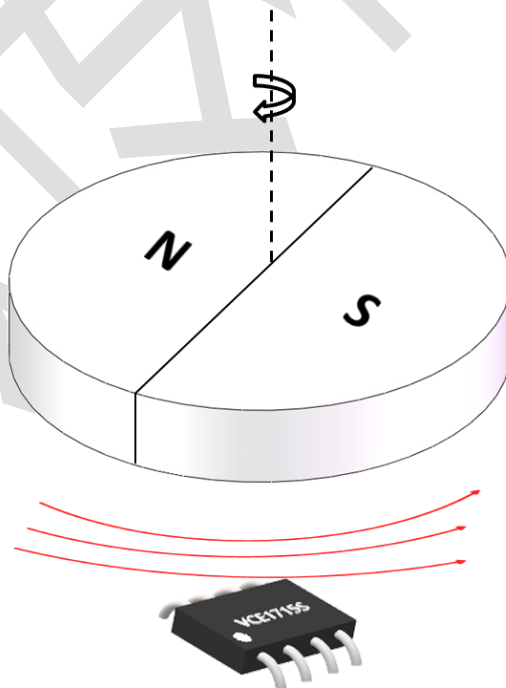


图 6 基本的角度测量示意图

9.使用指南

微传的 VCE1715S 是一种基于各向异性磁阻效应的角度传感器，它有两组工作在饱和模式下的电桥。VCE1715S 可以提供 180° 的角度测量范围，当配合使用霍尔或者 AMR 开关时，角度测量范围可以拓展至 360 度。

VCE1715S 传感器内部的两组电桥是相互成 45° 配置而成，其中电桥 A 的差分输出电压为：

$$V_A = V_{DD} * S * \sin(2\theta)$$

对于电桥 B，对应的差分输出电压为：

$$V_B = V_{DD} * S * \cos(2\theta)$$

如下图 7 所示，VCE1715S 的电桥 A 和 B 的输出信号与角度 θ 的对应关系被描绘出来，在图中显示了两个周期的波形图。

从下图 7 可以清晰地看出，电桥 A 和 B 的输出信号都是 180° 的周期。在 0~180° 和 180~360°，输出的波形是完全一样的。因此，结合电桥 A 和 B 的输出，我们可以在 0~180° 的范围内唯一地确定角度 θ 。在具有霍尔或者 AMR 开关的帮助下，0~360° 的角度范围内的角度都可以被精确地确定。

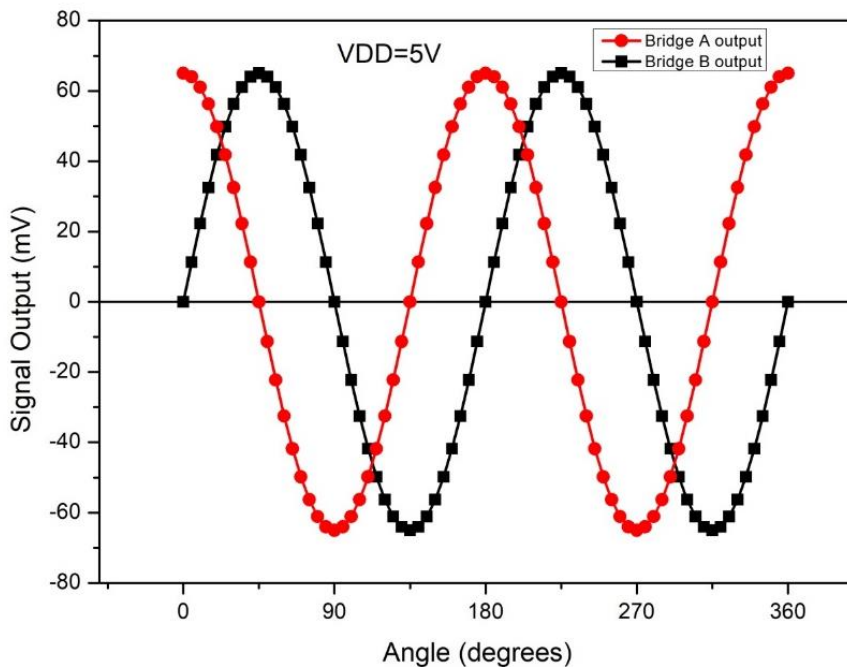


图 7 电桥A和B相对磁场角度 θ 的输出

获取更多信息，定制化系统等，欢迎联系我们

微传智能科技（常州）有限公司

常州联系电话：0519-88856618

上海联系电话：021-68583580

商务邮箱：sales@vtrantech.com

公司网址：www.vtrantech.com

常州办公室地址：常州市武进区常武中路 18 号常州科教城创研港 5 号楼 5-1504

上海办公室地址：上海市浦东区秋月路 26 号 1 号楼 5B

深圳办公室地址：深圳市南山区万科云城 1A 座 2708 室

本报告所包含的信息如有更改，恕不另行通知。

微传科技努力保证信息的正确性，但不技术或编辑上的错误及错漏承担任何责任，最终解释权归微传科技所有。

微传科技版权所有，未经许可不得扩散。

© Copyright 2018 VTranTech CORPORATION LIMITED. All rights reserved.



X-ON Electronics

Largest Supplier of Electrical and Electronic Components

Click to view similar products for [Board Mount Hall Effect/Magnetic Sensors](#) category:

Click to view products by [VTran](#) manufacturer:

Other Similar products are found below :

[ACHS-7194-500E](#) [ACHS-7193-500E](#) [ACHS-7193-000E](#) [ACHS-7194-000E](#) [G-MRCO-017](#) [A1104LUA-T](#) [A1212LUA-T](#) [HGPRDT005A](#)
[AH1808-P-A](#) [AH277AZ4-AG1](#) [AH373-WG-7](#) [AV-10379](#) [AV-10448](#) [A1211LUA-T](#) [SS41C](#) [AH1803-WG-7](#) [AH1806-P-B](#) [AH1894-Z-7](#)
[MA700GQ-P](#) [ATS601LSGTN-HT-WU4-T](#) [ATS601LSGTN-LT-WU4-T](#) [TLE4917](#) [TLE4946-1L](#) [50017859-003](#) [TY-13101](#) [TLE4976L](#)
[AH1751-WG-7-A](#) [SS85CA](#) [BU52002GUL-E2](#) [MAX13366GTE/V+](#) [A1128LUA-T](#) [AH173-WG-7-B](#) [MA702GQ-P](#) [BU52003GUL-E2](#)
[AH277AZ4-BG1](#) [TLE49614MXTSA1](#) [AH3376-P-B](#) [TLE4941](#) [AH3382-P-B](#) [AH3372-W-7](#) [AH9250-W-7](#) [AH211Z4-AG1](#) [AH9251-W-7](#)
[TLE4905L](#) [AH3373-W-7](#) [AH3377-W-7](#) [AH3360-FT4-7](#) [AH3376-W-7](#) [TLE4961-3M](#) [AS5601-ASOT](#)