

1. 产品概述

VCS1364 是一款高度集成的全极性磁开关传感器，它在一个超小型封装内集成了 AMR 磁传感器和高精度 CMOS 处理电路，具有各向异性磁阻 (AMR) 的高灵敏度和稳定的温度特性，同时提供宽幅电压工作范围 (1.8V~5.5V) 和纳安级的电流功耗，适合于各种手持式设备，电池电源供电的应用。全极性磁开关因无需识别磁铁南北极，能够大大简化安装使用要求。利用 AMR 的高速反应特点，这款开关可达到 250Hz 的响应频率，集高频，低功耗，小尺寸，温度特性优良等特点于一体。

CMOS 处理电路提供精确控制的 BOP/BRP 失调电压补偿电路和开漏输出，达到工业级的工作温度范围 (工作温度: -40~125℃)。

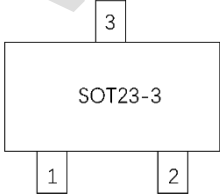
2. 关键特性

关键技术	<ul style="list-style-type: none"> ✓ 各向异性磁阻 (AMR) 技术 ✓ 全极磁开关
工作特性	<ul style="list-style-type: none"> ✓ 超低功耗 (0.8 μA) ✓ 频率响应 (250Hz) ✓ 高灵敏度，低开关点 ✓ 宽工作电压范围 (1.8~5.5V) ✓ 优异的温度稳定性 (工作温度: -40~125℃)

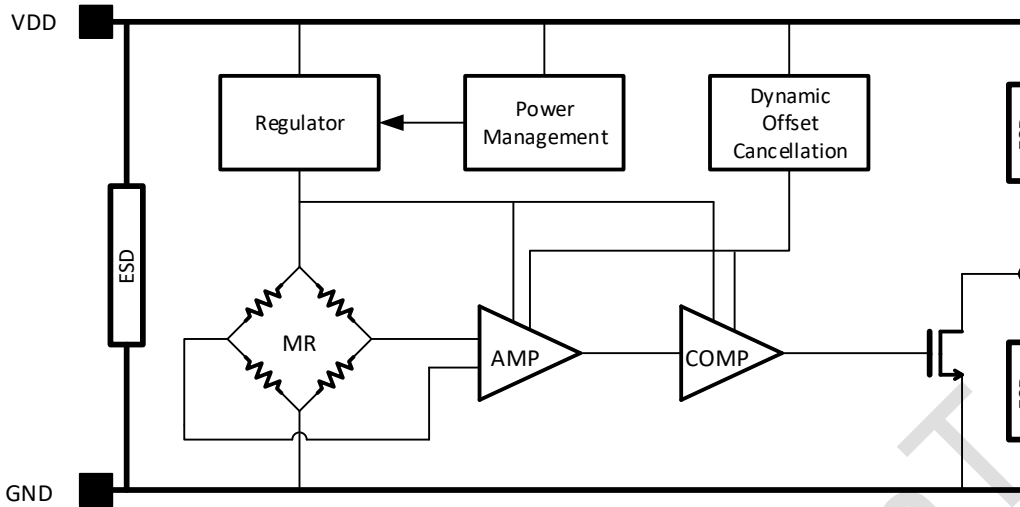
3. 应用领域

接近开关	✓ 典型应用有移动电子产品的非接触开关、各种家电产品门窗防盗等安防装置等。
速度检测	✓ 典型应用有汽车测速、电机和风扇控制。
位置检测	✓ 线性及旋转位置，典型应用有升降机位置感应、电动车窗齿轮传感器等。
流量计	✓ 典型应用有水、电和燃气计量表等。
液位计	✓ 典型应用有汽车，石油化工，油箱，环保，医疗，自来水等自动化控制系统的液体位置检测传感器。

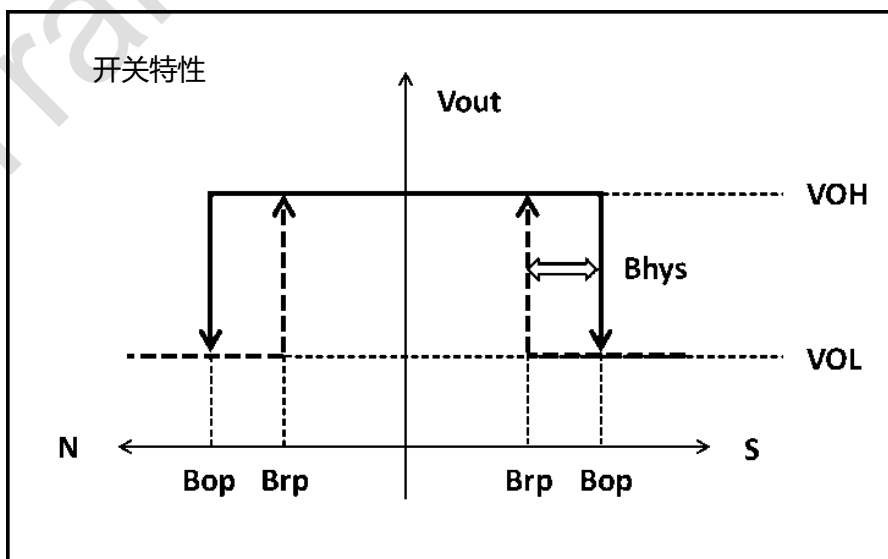
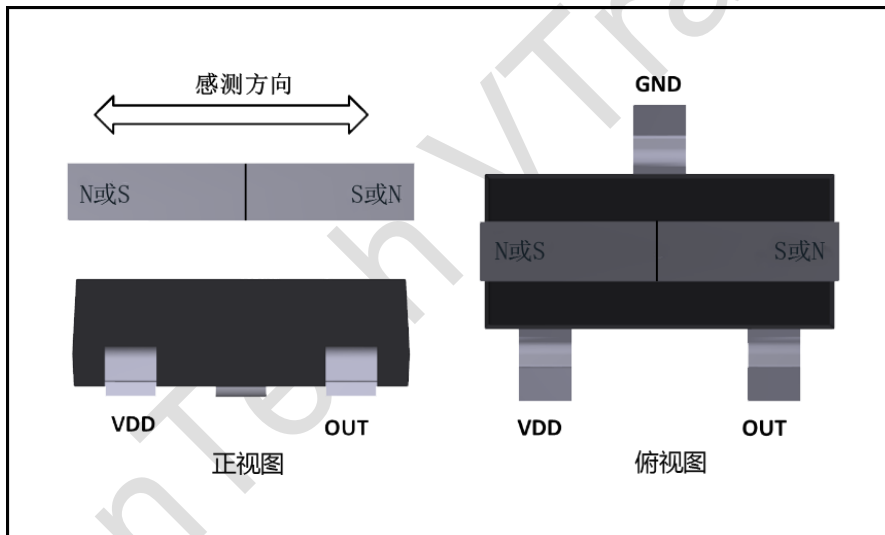
4. 引脚定义

	管脚名	管脚号	功能
	VDD	1	Supply
	GND	3	Ground
	OUT	2	Output

5. 模块/线路图



6. 感测方向及开关特性



7. 极限参数

参数	符号	最大额定值	单位
供电电压	VDD	7	V
反向供电电压	VRDD	0.3	V
输出电流	IOOTSINK	10	mA
外加磁场	B	1200	G
ESD 性能(HBM)	VESD	2	kV
工作温度	TA	-40~125	degree
存储温度	TSTG	-50~150	degree

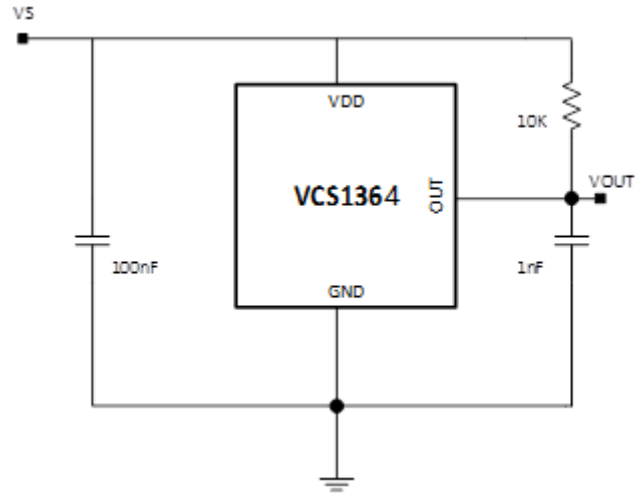
8. 电气性能

参数	符号	条件	最小值	典型值	最大值	单位
供电电压	VDD		1.8	3.3	5.5	V
平均电流	I _w	-40~125°C 1.8~5.5V		0.8		uA
工作频率	F _w	-40~125°C 1.8~5.5V		250		Hz
输出低电平	VOL	负载电流=10mA	0		0.2	V
建立时间	T _{po}				100	uS
休眠时间	T _{slp}			4		mS

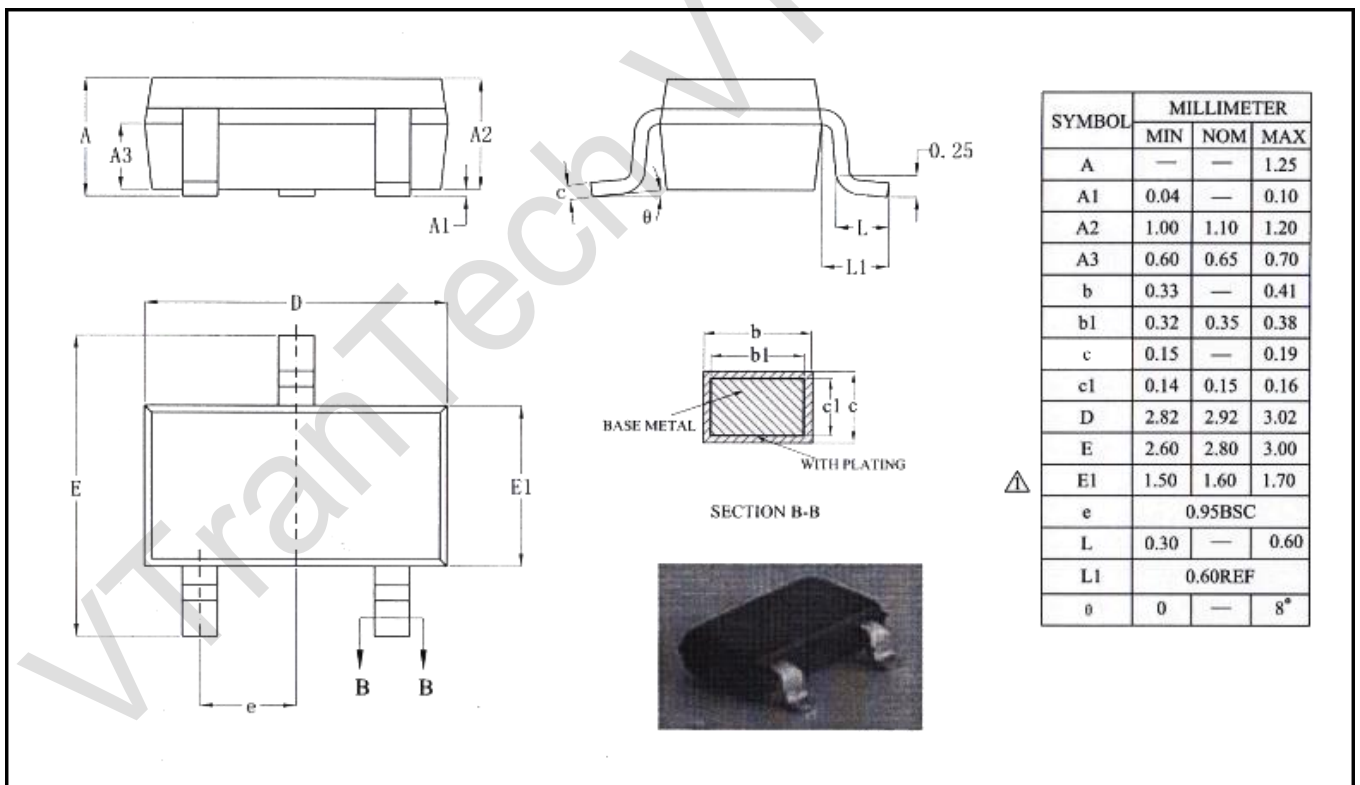
9. 磁特性 (-40 ~ 125°C、1.8 ~ 5.5V)

参数	符号	最小值	典型值	最大值	单位
工作点	B _{op}	10	18	30	G
释放点	B _{rp}	6	12	22	G
磁滞	B _{hys}	4	6	8	G

10. 典型应用电路



11. 封装尺寸



SOT23-3

获取更多信息，定制化系统等，欢迎联系我们

微传智能科技（常州）有限公司	
常州联系电话：0519-88856618 上海联系电话：021-68583580	
商务邮箱：sales@vtrantech.com	
公司网址：www.vtrantech.com	
常州办公室地址：常州市武进区常武中路 18 号常州科教城创研港 5 号楼 5-1504 上海办公室地址：上海市浦东区秋月路 26 号 1 号楼 5B 深圳办公室地址：深圳市南山区万科云城 1A 座 2708 室	
本报告所包含的信息如有更改，恕不另行通知。 微传科技努力保证信息的正确性，但不技术或编辑上的错误及错漏承担任何责任， 最终解释权归微传科技所有。 微传科技版权所有，未经许可不得扩散。 © Copyright 2018 VTranTech CORPORATION LIMITED. All rights reserved.	

X-ON Electronics

Largest Supplier of Electrical and Electronic Components

Click to view similar products for [Board Mount Hall Effect/Magnetic Sensors](#) category:

Click to view products by [VTran](#) manufacturer:

Other Similar products are found below :

[ACHS-7194-500E](#) [ACHS-7193-500E](#) [ACHS-7193-000E](#) [ACHS-7194-000E](#) [G-MRCO-017](#) [A1104LUA-T](#) [A1212LUA-T](#) [HGPRDT005A](#)
[AH1808-P-A](#) [AH277AZ4-AG1](#) [AH373-WG-7](#) [AV-10379](#) [AV-10448](#) [A1211LUA-T](#) [SS41C](#) [AH1803-WG-7](#) [AH1806-P-B](#) [AH1894-Z-7](#)
[MA700GQ-P](#) [ATS601LSGTN-HT-WU4-T](#) [ATS601LSGTN-LT-WU4-T](#) [TLE4917](#) [TLE4946-1L](#) [50017859-003](#) [TY-13101](#) [TLE4976L](#)
[AH1751-WG-7-A](#) [SS85CA](#) [BU52002GUL-E2](#) [MAX13366GTE/V+](#) [A1128LUA-T](#) [AH173-WG-7-B](#) [MA702GQ-P](#) [BU52003GUL-E2](#)
[AH277AZ4-BG1](#) [TLE49614MXTSA1](#) [AH3376-P-B](#) [TLE4941](#) [AH3382-P-B](#) [AH3372-W-7](#) [AH9250-W-7](#) [AH211Z4-AG1](#) [AH9251-W-7](#)
[TLE4905L](#) [AH3373-W-7](#) [AH3377-W-7](#) [AH3360-FT4-7](#) [AH3376-W-7](#) [TLE4961-3M](#) [AS5601-ASOT](#)