

Printview: Ferrule; sleeve for 2.5 mm<sup>2</sup> / awg 14; uninsulated; electro-tin plated; electrolytic copper; gastight crimped; acc. to DIN 46228, Part 1/08.92 - Item No.: 216-106

**WAGO**® online catalog / eShop

**Ferrule; sleeve for 2.5 mm<sup>2</sup> / awg 14; uninsulated; electro-tin plated; electrolytic copper; gastight crimped; acc. to DIN 46228, Part 1/08.92**

Item No.: 216-106



Ferrule; sleeve for 2.5 mm<sup>2</sup> / awg 14; uninsulated; electro-tin plated; electrolytic copper; gastight crimped; acc. to DIN 46228, Part 1/08.92

## Marking

RoHS ✓  
Compliant

## Business data

Supplier	WAGO
Item no.	216-106
GTIN / EAN	4017332277686
Content	1
Order amount	1,000
Customer item number	

## Notes

## Technical data

### Miscellaneous

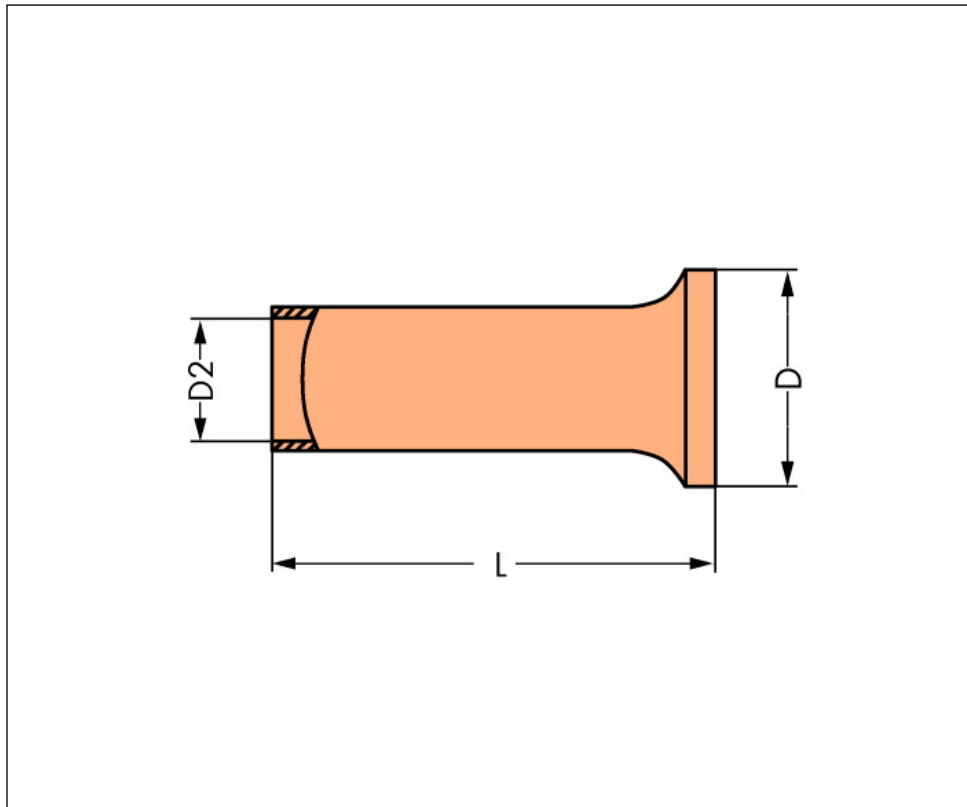
Strip length 1	10 mm / 0.39 in
Weight [g]	0.105 [g]
Diameter [mm]	3.4 [mm]
Diameter 2 [mm]	2.2 [mm]
Length [mm]	10 [mm]

Printview: Ferrule; sleeve for 2.5 mm<sup>2</sup> / awg 14; uninsulated; electro-tin plated; electrolytic copper; gastight crimped; acc. to DIN 46228, Part 1/08.92 - Item No.: 216-106

---

**Images & drawings**





#### Address

WAGO Kontakttechnik GmbH & Co. KG

Hansastr. 27

32423 Minden

Telefon: 0571/887-0

Fax: 0571/887-169

<http://www.wago.com>

© WAGO Kontakttechnik GmbH & Co. KG

Technische Änderungen und Irrtümer vorbehalten.

## X-ON Electronics

Largest Supplier of Electrical and Electronic Components

*Click to view similar products for [wago manufacturer](#):*

Other Similar products are found below :

[750-460](#) [231-118/026-000](#) [231-303/026-000](#) [231-620/019-000](#) [257-403](#) [280-438](#) [280-831](#) [284-624](#) [210-111](#) [231-303/037-000](#) [231-446/001-000\\_NR](#) [232-216/026-000](#) [234-510](#) [264-726](#) [280-339](#) [0283-0671](#) [830-800/000-305](#) [750-512](#) [750-455](#) [51251782](#) [286-312](#) [713-1428/107-000](#) [731-138/048-000](#) [750-459](#) [750-517](#) [750-602](#) [793-3505](#) [826-172](#) [859-304](#) [280-335](#) [231-535/001-000](#) [2604-1105](#) [2604-1106](#) [2604-1504](#) [2606-1103/020-000](#) [2624-1103](#) [2626-3103/020-000](#) [821-104](#) [713-1107](#) [852-1411](#) [2106-1307](#) [2116-5307](#) [832-1205](#) [832-3604](#) [2009-110](#) [281-512/281-501](#) [286-336](#) [750-421](#) [750-838](#) [753-559](#)