

Data Sheet | Item Number: 216-1535

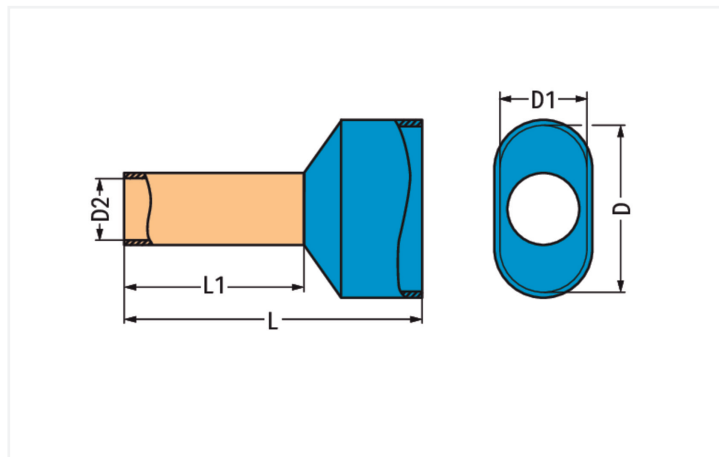
Twin ferrule; Sleeve for 2 x 2.5 mm / AWG 14; insulated; blue

<https://www.wago.com/216-1535>



Color: ■ blue

Similar to illustration



Technical data

Main product function

Ferrule

Connection data

Fine-stranded conductor

2.5 mm² / 14 AWG

Physical data

| | |
|------------|--------|
| Length | 19 mm |
| Length 1 | 10 mm |
| Diameter | 8 mm |
| Diameter 1 | 4.5 mm |
| Diameter 2 | 2.8 mm |

Material Data

| | |
|-----------|-------|
| Color | blue |
| Fire load | 0 MJ |
| Weight | 0.3 g |

Commercial data

| | |
|-----------------------|---------------|
| PU (SPU) | 500 pcs |
| Packaging type | Bag |
| Country of origin | DE |
| GTIN | 4055143582018 |
| Customs tariff number | 85369010000 |

Downloads

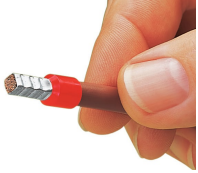
Environmental Product Compliance

Compliance Search

Environmental Product
Compliance 216-1535



Installation Notes



X-ON Electronics

Largest Supplier of Electrical and Electronic Components

Click to view similar products for [Wago manufacturer](#):

Other Similar products are found below :

[0207-1331](#) [0207-1332](#) [0207-1333](#) [0233-0505](#) [0233-0506](#) [0233-0510](#) [0236-0402](#) [0236-0404](#) [0256-0402](#) [0256-0403](#) [0256-0404](#) [0256-0405](#)
[0256-0406](#) [0256-0408](#) [0280-0681](#) [0280-0687](#) [0280-0833](#) [0280-0907](#) [0281-0611](#) [0281-0611/0281-0418/RN01-0000](#) [0281-0623](#) [0281-](#)
[0623/0281-0418/RN01-0000](#) [0281-0681](#) [0281-0907](#) [0282-0681](#) [0282-0687](#) [0282-0696](#) [0282-0901](#) [0283-0402](#) [0283-0671](#) [0283-0901](#) [0285-](#)
[0635](#) [0733-0102](#) [0733-0108](#) [0733-0110](#) [0733-0112](#) [145-261](#) [2000-1201](#) [2000-1203](#) [2000-1205](#) [2000-1207](#) [2000-1291](#) [2000-1292](#) [2000-](#)
[1307](#) [2000-1401](#) [2000-1403](#) [2000-1404](#) [2000-1407](#) [2000-2231](#) [2000-402](#)