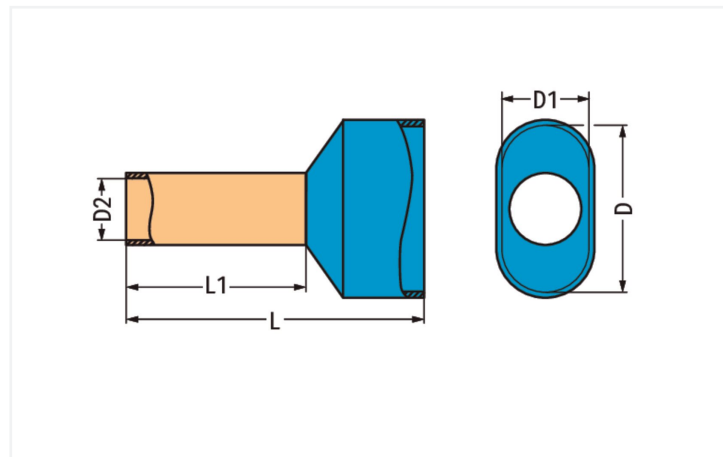


Data Sheet | Item Number: 216-1543

Twin ferrule; insulated; black

<https://www.wago.com/216-1543>



Color: ■ black

Similar to illustration

Technical data

Main product function

Ferrule

Connection data

Fine-stranded conductor

1.5 mm² / 16 AWG

Physical data

Length	20 mm
Length 1	12 mm
Diameter	6.5 mm
Diameter 1	3.6 mm
Diameter 2	2.2 mm

Material Data

Color	black
Fire load	0 MJ
Weight	0.2 g

Commercial data

PU (SPU)	1000 pcs
Packaging type	Bag
Country of origin	DE
GTIN	4055143642811
Customs tariff number	85369010000

Downloads

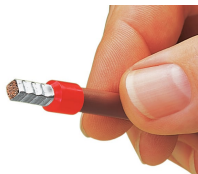
Environmental Product Compliance

Compliance Search

Environmental Product
Compliance 216-1543



Installation Notes



X-ON Electronics

Largest Supplier of Electrical and Electronic Components

Click to view similar products for [Wago manufacturer](#):

Other Similar products are found below :

[734-190](#) [734-310](#) [750-430/025-000](#) [750-460](#) [231-118/026-000](#) [231-620/019-000](#) [250-209](#) [2734-108/037-000](#) [280-331](#) [280-438](#) [285-135](#)
[231-446/001-000_NR](#) [232-216/026-000](#) [264-726](#) [2001-1207](#) [870-901](#) [830-800/000-305](#) [811-421](#) [811-420](#) [2006-1661](#) [750-960](#) [750-504](#) [731-138/048-000](#) [793-5666](#) [811-317](#) [857-415](#) [255-406](#) [285-407](#) [713-1108](#) [821-104](#) [2060-473/998-404](#) [787-712](#) [830-1000/000-000](#) [2000-5372](#)
[852-1417](#) [231-332/108-000](#) [750-421](#) [750-842](#) [769-615](#) [753-437](#) [2009-145](#) [852-1305/000-001](#) [852-1322](#) [852-1328](#) [852-1605](#) [852-1812](#) [852-1816](#) [2065-189](#) [206-1216](#) [750-489](#)