

## Data Sheet | Item Number: 216-289

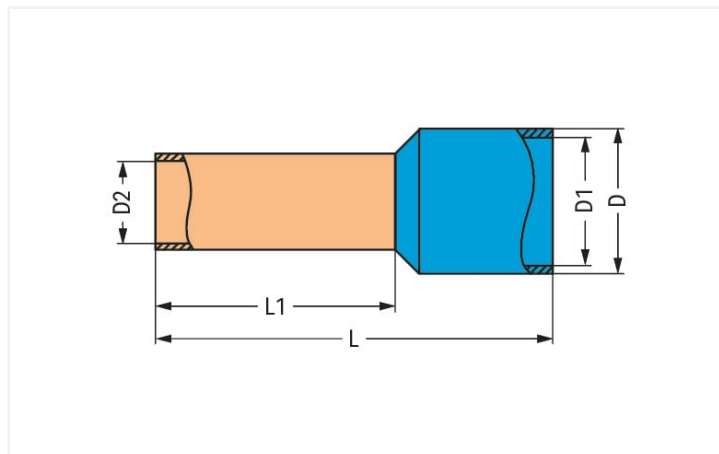
Ferrule; Sleeve for 10 mm<sup>2</sup> / AWG 8; insulated; electro-tin plated; electrolytic copper; gastight crimped; acc. to DIN 46228, Part 4/09.90; red

<https://www.wago.com/216-289>



Color: ■ red

Similar to illustration



Dimensions in mm

### Technical data

Main product function	Ferrule
Sleeve cross-section (AWG)	8 AWG
Sleeve for	10 mm <sup>2</sup>

### Connection data

Strip length	20 mm / 0.79 inches
--------------	---------------------

### Physical data

Length	28 mm
Length 1	18 mm
Diameter	8.4 mm
Diameter 1	7.6 mm
Diameter 2	4.5 mm

### Mechanical Data

Suitable	2010 to 2016 Series
----------	---------------------

### Material Data


Color	red
Fire load	0 MJ
Weight	0.7 g

### Commercial data



PU (SPU)	500 pcs
Packaging type	Box
Country of origin	DE
GTIN	4044918604352
Customs tariff number	85369010000

### Downloads

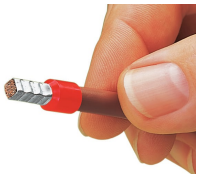
#### Environmental Product Compliance

Compliance Search
Environmental Product Compliance 216-289 

### Documentation

Bid Text			
216-289	11.09.2017	doc 24.50 KB	
216-289	19.02.2019	xml 2.80 KB	

### Installation Notes



Subject to changes. Please also observe the further product documentation!

Current addresses can be found at: [www.wago.com](https://www.wago.com)

## X-ON Electronics

Largest Supplier of Electrical and Electronic Components

*Click to view similar products for [Terminals](#) category:*

*Click to view products by [Wago](#) manufacturer:*

Other Similar products are found below :

[00-054007-01074-6](#) [00-054007-70206-1](#) [00-054007-70210-8](#) [00-054007-70217-7](#) [00-054007-70228-3](#) [00-054007-70256-6](#) [00-054007-70316-7](#) [00-054007-49560-4](#) [00-054007-70209-2](#) [00-054007-70231-3](#) [00-054007-70241-2](#) [00-054007-70242-9](#) [00-054007-70246-7](#) [00-054007-70263-4](#) [00-054007-70288-7](#) [00-054007-70290-0](#) [00-054007-70300-6](#) [00-054007-70304-4](#) [01-2900-1-04412](#) [00581P0075](#) [600TS-10](#) [605601-1](#) [60617-1-C](#) [61314-6-C](#) [61810-3](#) [62149-1](#) [626-0194](#) [63-S](#) [M55155/079C01](#) [M55155/099B03](#) [M55155/109H01](#) [M55155/29XJ08](#) [M55155/30-6S](#) [M55155/30-9S](#) [M55155/30XI09](#) [M6-14RSX](#) [696683-1](#) [696861-1](#) [696999-1](#) [M86700006](#) [D18-110B-C](#) [D18-110B-M](#) [701-1936](#) [701-1955](#) [701-2003](#) [701-2007](#) [701-2013](#) [701-2018](#) [701-2069](#) [701-2077-60](#)