

## Data Sheet | Item Number: 216-321

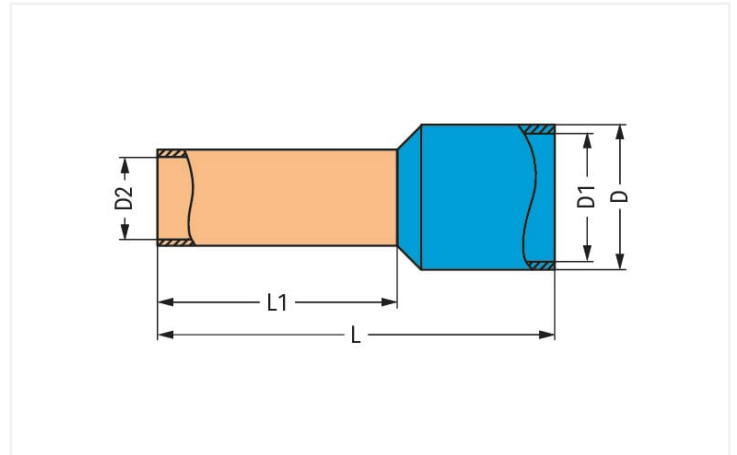
Ferrule; Sleeve for 0.25 mm<sup>2</sup> / AWG 24; insulated; electro-tin plated; yellow



<https://www.wago.com/216-321>



Color: ■ yellow



Dimensions in mm

### Technical data

Main product function	Ferrule
Sleeve cross-section (AWG)	24 AWG
Sleeve for	0.25 mm <sup>2</sup>

### Connection data

Strip length	7 mm / 0.28 inches
--------------	--------------------

### Physical data

Length	10 mm
Length 1	6 mm
Diameter	2.3 mm
Diameter 1	1.8 mm
Diameter 2	0.5 mm

### Material Data

Color	yellow
Fire load	0.001 MJ
Weight	0.1 g

### Commercial data

PU (SPU)	1000 pcs
Packaging type	Box
Country of origin	DE
GTIN	4017332277389
Customs tariff number	85369010000

## Downloads

### Environmental Product Compliance

#### Compliance Search

Environmental Product  
Compliance 216-321

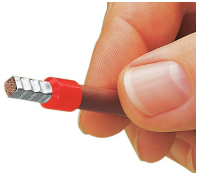


## Documentation

### Bid Text

216-321	11.09.2017	doc 23.50 KB	
216-321	19.02.2019	xml 2.80 KB	

## Installation Notes



## X-ON Electronics

Largest Supplier of Electrical and Electronic Components

*Click to view similar products for [Wago manufacturer](#):*

Other Similar products are found below :

[0207-1331](#) [0207-1332](#) [0207-1333](#) [0233-0505](#) [0233-0506](#) [0233-0510](#) [0236-0402](#) [0236-0404](#) [0256-0402](#) [0256-0403](#) [0256-0404](#) [0256-0405](#)  
[0256-0406](#) [0256-0408](#) [0280-0681](#) [0280-0687](#) [0280-0833](#) [0280-0907](#) [0281-0611](#) [0281-0611/0281-0418/RN01-0000](#) [0281-0623](#) [0281-](#)  
[0623/0281-0418/RN01-0000](#) [0281-0681](#) [0281-0907](#) [0282-0681](#) [0282-0687](#) [0282-0696](#) [0282-0901](#) [0283-0402](#) [0283-0671](#) [0283-0901](#) [0285-](#)  
[0635](#) [0733-0102](#) [0733-0108](#) [0733-0110](#) [0733-0112](#) [145-261](#) [2000-1201](#) [2000-1203](#) [2000-1205](#) [2000-1207](#) [2000-1291](#) [2000-1292](#) [2000-](#)  
[1307](#) [2000-1401](#) [2000-1403](#) [2000-1404](#) [2000-1407](#) [2000-2231](#) [2000-402](#)