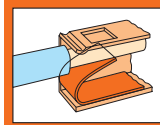


Klemmenleisten 0,8 mm Ø Rastermaße 2,5 mm und 2,54 mm; Serie 250



Rastermaß 2,5 mm / 0.098 in
0,4 – 0,8 mm Ø „e“ ① | AWG 26 – 20 „sol.“
250 V/2,5 kV/2 | 300 V, 2 A

8,5 – 9,5 mm / 0.35 in

* CCA

Rastermaß 2,54 mm / 0.1 in
0,4 – 0,8 mm Ø „e“ ① | AWG 26 – 20 „sol.“
250 V/2,5 kV/2 | 300 V, 2 A

8,5 – 9,5 mm / 0.35 in

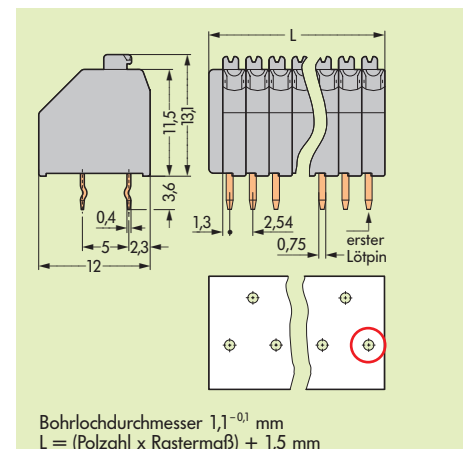
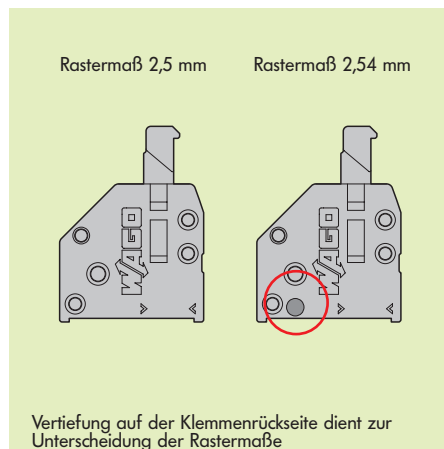
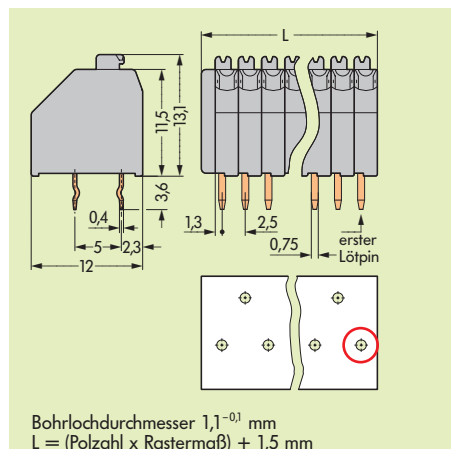
* CCA



| Polzahl | Bestell-Nr. | Stück je Verp.-Einh. | Bestell-Nr. | Polzahl | Bestell-Nr. | Stück je Verp.-Einh. |
|--|----------------|----------------------|---|--|-----------------|----------------------|
| 1-Leiter-Klemmenleisten mit Betätigungsdrücker, 1 Lötstift/Pol versetzt, grau, mit Prüföffnung für Prüfstift bis 1,3 mm Ø | | | Zusatz-Bestell-Nr. für Klemmenleisten für Rastermaße 2,5 mm und 2,54 mm | 1-Leiter-Klemmenleisten mit Betätigungsdrücker, 1 Lötstift/Pol versetzt, grau, mit Prüföffnung für Prüfstift bis 1,3 mm Ø | | |
| | | | schwarz ... /000-004 ● | 2 | 250-1402 | 720 (4x180) |
| 2 | 250-402 | 720 (4x180) | rot ... /000-005 ● | 3 | 250-1403 | 520 (4x130) |
| 3 | 250-403 | 520 (4x130) | blau ... /000-006 ● | 4 | 250-1404 | 400 (4x100) |
| 4 | 250-404 | 400 (4x100) | lichtgrau ... /000-009 ● | 5 | 250-1405 | 320 (4x80) |
| 5 | 250-405 | 340 (4x85) | orange ... /000-012 ● | 6 | 250-1406 | 280 (4x70) |
| 6 | 250-406 | 280 (4x70) | violett ... /000-024 ● | 7 | 250-1407 | 240 (4x60) |
| 7 | 250-407 | 240 (4x60) | weiß ... /000-050 ● | 8 | 250-1408 | 200 (4x50) |
| 8 | 250-408 | 220 (4x55) | | 9 | 250-1409 | 180 (4x45) |
| 9 | 250-409 | 200 (4x50) | Andere Farben auf Anfrage | 10 | 250-1410 | 160 (4x40) |
| 10 | 250-410 | 180 (4x45) | | 11 | 250-1411 | 160 (4x40) |
| 11 | 250-411 | 160 (4x40) | | 12 | 250-1412 | 140 (4x35) |
| 12 | 250-412 | 140 (4x35) | Bestell-Nr. Beispiel | 13 | 250-1413 | 120 (4x30) |
| 13 | 250-413 | 140 (4x35) | Klemmenleiste, Rastermaß 2,5 mm, 8-polig, orange, | 14 | 250-1414 | 120 (4x30) |
| 14 | 250-414 | 120 (4x30) | 1 Lötstift versetzt 250-480/000-012 | 15 | 250-1415 | 120 (4x30) |
| 15 | 250-415 | 120 (4x30) | | 16 | 250-1416 | 100 (4x25) |
| 16 | 250-416 | 100 (4x25) | | 17 | 250-1417 | 100 (4x25) |
| 17 | 250-417 | 100 (4x25) | | 18 | 250-1418 | 80 (4x20) |
| 18 | 250-418 | 80 (4x20) | | 19 | 250-1419 | 100 (4x25) |
| 19 | 250-419 | 100 (4x25) | | 20 | 250-1420 | 80 (4x20) |
| 20 | 250-420 | 80 (4x20) | | 21 | 250-1421 | 80 (4x20) |
| 21 | 250-421 | 80 (4x20) | | 22 | 250-1422 | 80 (4x20) |
| 22 | 250-422 | 80 (4x20) | ① 0,2 mm ² – 0,5 mm ² „f“ | 23 | 250-1423 | 60 (4x15) |
| 23 | 250-423 | 80 (4x20) | | 24 | 250-1424 | 60 (4x15) |
| 24 | 250-424 | 60 (4x15) | | | | |

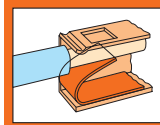
Zubehör (Bezeichnungstreifen siehe Kapitel 11)

| | | | |
|--|---|--|---|
| | Prüfstift, 1 mm Ø 735-500 1 Prüfleitung zum Anlöten | | Prüfstift, 1 mm Ø 735-500 1 Prüfleitung zum Anlöten |
|--|---|--|---|



* Prüfzeichen und zugeordnete Zulassungsdaten siehe Seite 12.3 ff.

Terminal Strips 0.8 mm Ø/AWG 20 "s" Pin Spacings 2.5 mm / 0.098 in and 2.54 mm / 0.1 in; Series 250



Pin spacing 2.5 mm / 0.098 in
0.4 – 0.8 mm Ø "s" ① | AWG 26 – 20 "s"
250 V/2.5 kV/2 | 300 V, 2 A
2 A | 300 V, 2 A

Pin spacing 2.54 mm / 0.1 in
0.4 – 0.8 mm Ø "s" ① | AWG 26 – 20 "s"
250 V/2.5 kV/2 | 300 V, 2 A
2 A | 300 V, 2 A

8.5 – 9.5 mm / 0.35 in

8.5 – 9.5 mm / 0.35 in

*

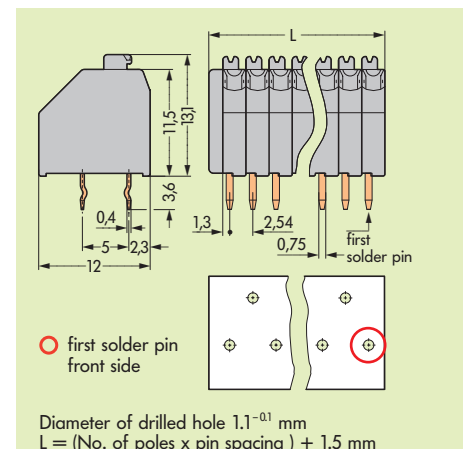
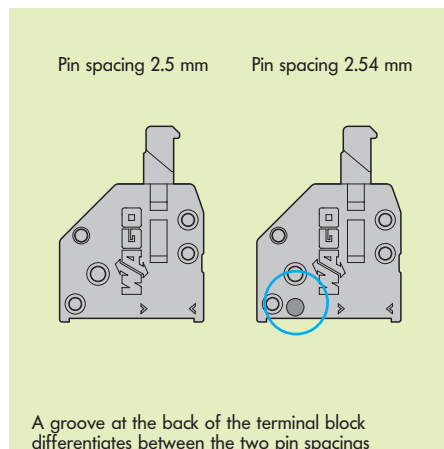
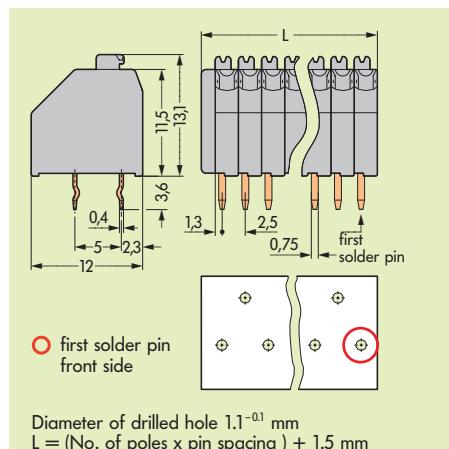
*



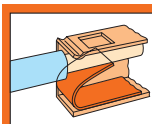
| No. of poles | Item No. | Pack.-unit pcs | Item No. | No. of poles | Item No. | Pack.-unit pcs |
|--|----------|----------------|--|--------------|----------|----------------|
| 1-conductor terminal strips with push button, 1 solder pin/pole staggered, grey, with test slot for test pin up to 1.3 mm Ø | | | Additional item nos. for colored terminal strips for pin spacings 2.5 mm/0.098 in and 2.54 mm/0.1 in | | | |
| 2 | 250-402 | 720 (4x180) | black .../000-004 ● | 2 | 250-1402 | 720 (4x180) |
| 3 | 250-403 | 520 (4x130) | red .../000-005 ● | 3 | 250-1403 | 520 (4x130) |
| 4 | 250-404 | 400 (4x100) | blue .../000-006 ● | 4 | 250-1404 | 400 (4x100) |
| 5 | 250-405 | 340 (4 x 85) | orange .../000-012 ● | 5 | 250-1405 | 320 (4 x 80) |
| 6 | 250-406 | 280 (4 x 70) | light grey .../000-009 ● | 6 | 250-1406 | 280 (4 x 70) |
| 7 | 250-407 | 240 (4 x 60) | violet .../000-024 ● | 7 | 250-1407 | 240 (4 x 60) |
| 8 | 250-408 | 220 (4 x 55) | white .../000-050 ● | 8 | 250-1408 | 200 (4 x 50) |
| 9 | 250-409 | 200 (4 x 50) | other colors upon request | 9 | 250-1409 | 180 (4 x 45) |
| 10 | 250-410 | 180 (4 x 45) | | 10 | 250-1410 | 160 (4 x 40) |
| 11 | 250-411 | 160 (4 x 40) | | 11 | 250-1411 | 160 (4 x 40) |
| 12 | 250-412 | 140 (4 x 35) | Ordering example | 12 | 250-1412 | 140 (4 x 35) |
| 13 | 250-413 | 140 (4 x 35) | Terminal strip, pin spacing 2.5 mm/0.098 in, | 13 | 250-1413 | 120 (4 x 30) |
| 14 | 250-414 | 120 (4 x 30) | 8 poles, orange | 14 | 250-1414 | 120 (4 x 30) |
| 15 | 250-415 | 120 (4 x 30) | 1 solder pin staggered | 15 | 250-1415 | 120 (4 x 30) |
| 16 | 250-416 | 100 (4 x 25) | 250-480/000-012 | 16 | 250-1416 | 100 (4 x 25) |
| 17 | 250-417 | 100 (4 x 25) | | 17 | 250-1417 | 100 (4 x 25) |
| 18 | 250-418 | 80 (4 x 20) | | 18 | 250-1418 | 80 (4 x 20) |
| 19 | 250-419 | 100 (4 x 25) | | 19 | 250-1419 | 100 (4 x 25) |
| 20 | 250-420 | 80 (4 x 20) | | 20 | 250-1420 | 80 (4 x 20) |
| 21 | 250-421 | 80 (4 x 20) | | 21 | 250-1421 | 80 (4 x 20) |
| 22 | 250-422 | 80 (4 x 20) | ① 0.2 mm ² – 0.5 mm ² "f-st" | 22 | 250-1422 | 80 (4 x 20) |
| 23 | 250-423 | 80 (4 x 20) | | 23 | 250-1423 | 60 (4 x 15) |
| 24 | 250-424 | 60 (4 x 15) | | 24 | 250-1424 | 60 (4 x 15) |

Accessories (marker strips see section 11)

| | | | |
|--|--|--|--|
| | Test pin, 1 mm/0.039 in Ø 735-500 1 Test wire for sold. onto test plug | | Test pin, 1 mm/0.039 in Ø 735-500 1 Test wire for sold. onto test plug |
|--|--|--|--|



* Approvals with corresponding ratings see pages 12.3 ff.



Barrettes à bornes 0,8 mm Ø Pas 2,5 mm et 2,54 mm; série 250

Pas 2,5 mm / 0.098 in
0,4 – 0,8 mm Ø «**cr**» Ⓢ | AWG 26 – 20 „sol.“
250 V/2,5 kV/2 | 300 V, 2 A ⚡
2 A | 300 V, 2 A Ⓢ

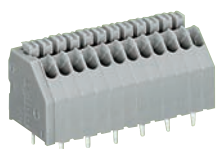
8,5 – 9,5 mm / 0.35 in

* ⚡ CCA IEC60900

Pas 2,54 mm / 0.1 in
0,4 – 0,8 mm Ø «**cr**» Ⓢ | AWG 26 – 20 „sol.“
250 V/2,5 kV/2 | 300 V, 2 A ⚡
2 A | 300 V, 2 A Ⓢ


8,5 – 9,5 mm / 0.35 in

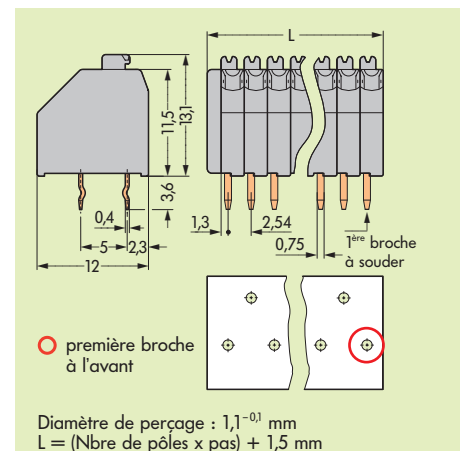
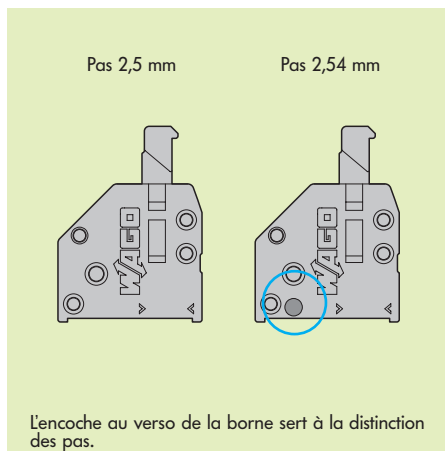
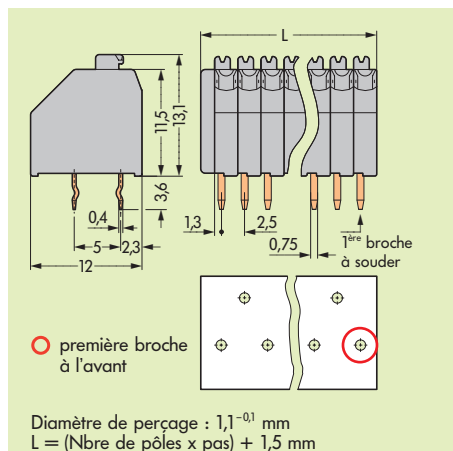
* ⚡ CCA IEC60900



| Nbre de pôles | N° de produit | Unité d'emballage | N° de produit | Nbre de pôles | N° de produit | Unité d'emballage |
|--|---------------|-------------------|--|---------------|---------------|-------------------|
| Barrettes à bornes p. 1 cond. avec poussoir, 1 broche à souder/pôle décalée, gris, avec ouverture pour broche de test Ø 1,3 mm max. | | | Barrettes à bornes p. 1 cond. avec poussoir, 1 broche à souder/pôle décalée, gris, avec ouverture pour broche de test Ø 1,3 mm max. | | | |
| 2 | 250-402 | 720 (4x180) | N° de produit add. pour barrettes à bornes pour pas 2,5 mm et 2,54 mm en noir ... /000-004 ● | 2 | 250-1402 | 720 (4x180) |
| 3 | 250-403 | 520 (4x130) | rouge ... /000-005 ● | 3 | 250-1403 | 520 (4x130) |
| 4 | 250-404 | 400 (4x100) | bleu ... /000-006 ● | 4 | 250-1404 | 400 (4x100) |
| 5 | 250-405 | 340 (4 x 85) | gris clair ... /000-009 ○ | 5 | 250-1405 | 320 (4 x 80) |
| 6 | 250-406 | 280 (4 x 70) | orange ... /000-012 ● | 6 | 250-1406 | 280 (4 x 70) |
| 7 | 250-407 | 240 (4 x 60) | violet ... /000-024 ● | 7 | 250-1407 | 240 (4 x 60) |
| 8 | 250-408 | 220 (4 x 55) | blanc ... /000-050 ○ | 8 | 250-1408 | 200 (4 x 50) |
| 9 | 250-409 | 200 (4 x 50) | Autres couleurs sur demande ! | 9 | 250-1409 | 180 (4 x 45) |
| 10 | 250-410 | 180 (4 x 45) | | 10 | 250-1410 | 160 (4 x 40) |
| 11 | 250-411 | 160 (4 x 40) | | 11 | 250-1411 | 160 (4 x 40) |
| 12 | 250-412 | 140 (4 x 35) | Exemple de n° de produit | 12 | 250-1412 | 140 (4 x 35) |
| 13 | 250-413 | 140 (4 x 35) | Barrette à borne, pas 2,5 mm, 8 pôles, orange, 1 broche à soud. décalée 250-480/000-012 | 13 | 250-1413 | 120 (4 x 30) |
| 14 | 250-414 | 120 (4 x 30) | | 14 | 250-1414 | 120 (4 x 30) |
| 15 | 250-415 | 120 (4 x 30) | | 15 | 250-1415 | 120 (4 x 30) |
| 16 | 250-416 | 100 (4 x 25) | | 16 | 250-1416 | 100 (4 x 25) |
| 17 | 250-417 | 100 (4 x 25) | | 17 | 250-1417 | 100 (4 x 25) |
| 18 | 250-418 | 80 (4 x 20) | | 18 | 250-1418 | 80 (4 x 20) |
| 19 | 250-419 | 100 (4 x 25) | | 19 | 250-1419 | 100 (4 x 25) |
| 20 | 250-420 | 80 (4 x 20) | | 20 | 250-1420 | 80 (4 x 20) |
| 21 | 250-421 | 80 (4 x 20) | | 21 | 250-1421 | 80 (4 x 20) |
| 22 | 250-422 | 80 (4 x 20) | Ⓢ 0,2 mm ² – 0,5 mm ² «s» | 22 | 250-1422 | 80 (4 x 20) |
| 23 | 250-423 | 80 (4 x 20) | | 23 | 250-1423 | 60 (4 x 15) |
| 24 | 250-424 | 60 (4 x 15) | | 24 | 250-1424 | 60 (4 x 15) |

Accessoires (Bandes de repérage, voir le chapitre 11)

| | | | |
|---|---|---|---|
|  | Broche de test, Ø 1 mm 735-500 1 Câble de test à souder |  | Broche de test, Ø 1 mm 735-500 1 Câble de test à souder |
|---|---|---|---|



* Pour les approbations avec les données techniques correspondantes, voir page 12.3 et ss.

X-ON Electronics

Largest Supplier of Electrical and Electronic Components

Click to view similar products for [wago manufacturer](#):

Other Similar products are found below :

[750-460](#) [231-118/026-000](#) [231-303/026-000](#) [231-620/019-000](#) [257-403](#) [280-438](#) [280-831](#) [284-624](#) [210-111](#) [231-303/037-000](#) [231-446/001-000_NR](#) [232-216/026-000](#) [234-510](#) [264-726](#) [280-339](#) [0283-0671](#) [830-800/000-305](#) [750-512](#) [750-455](#) [51251782](#) [286-312](#) [713-1428/107-000](#) [731-138/048-000](#) [750-459](#) [750-517](#) [793-3505](#) [826-172](#) [859-304](#) [280-335](#) [231-535/001-000](#) [2604-1106](#) [2604-1504](#) [2606-1103/020-000](#) [2624-1103](#) [2626-3103/020-000](#) [821-104](#) [713-1107](#) [852-1411](#) [2106-1307](#) [2116-5307](#) [832-1205](#) [832-3604](#) [2009-110](#) [281-512/281-501](#) [286-336](#) [750-421](#) [750-838](#) [753-559](#) [750-1505](#) [787-732](#)