

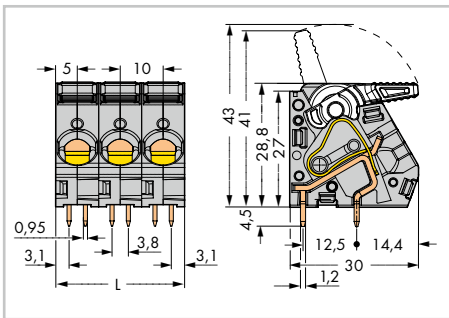
# PCB Terminal Strips with Operating Levers 16 mm<sup>2</sup>

CAGE CLAMP®

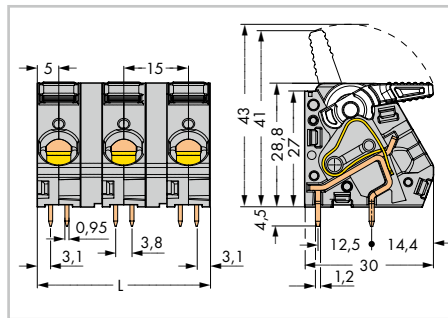
1  
115

1

Pin spacing: 10 mm / 0.394 in.		Pin spacing: 15 mm / 0.591 in.	
1.5 ... 16 mm <sup>2</sup>	16 ... 6 AWG	1.5 ... 16 mm <sup>2</sup>	16 ... 6 AWG
320 V/4 kV/2 76 A	150 V/55 A	1000 V/8 kV/2 76 A	600 V/65 A



L = pole no. x pin spacing



L = (pole no. x pin spacing) - 5 mm

Pole No.	Item No.	Pack. Unit	Pole No.	Item No.	Pack. Unit
PCB terminal strip with operating levers, gray			PCB terminal strip with operating levers, gray		
2	2716-102	65	2	2716-202	50
3	2716-103	40	3	2716-203	30
4	2716-104	30	4	2716-204	20
5	2716-105	25	5	2716-205	15
6	2716-106	20	6	2716-206	15
7	2716-107	15	7	2716-207	10
8	2716-108	15	8	2716-208	10

PCB terminal strips in other colors are available upon request (depending on quantity required):

● blue
○ light gray
● green-yellow
● light green

Other pole numbers, direct marking, as well as mixed-color PCB terminal strips are available upon request (depending on quantity required).

## X-ON Electronics

Largest Supplier of Electrical and Electronic Components

*Click to view similar products for [wago manufacturer](#):*

Other Similar products are found below :

[750-460](#) [231-118/026-000](#) [231-303/026-000](#) [231-620/019-000](#) [257-403](#) [280-438](#) [280-831](#) [284-624](#) [210-111](#) [231-303/037-000](#) [231-446/001-000\\_NR](#) [232-216/026-000](#) [234-510](#) [264-726](#) [280-339](#) [0283-0671](#) [830-800/000-305](#) [750-512](#) [750-455](#) [51251782](#) [286-312](#) [713-1428/107-000](#) [731-138/048-000](#) [750-459](#) [750-517](#) [793-3505](#) [826-172](#) [859-304](#) [280-335](#) [231-535/001-000](#) [2604-1106](#) [2604-1504](#) [2606-1103/020-000](#) [2624-1103](#) [2626-3103/020-000](#) [821-104](#) [713-1107](#) [852-1411](#) [2106-1307](#) [2116-5307](#) [832-1205](#) [832-3604](#) [2009-110](#) [281-512/281-501](#) [286-336](#) [750-421](#) [750-838](#) [753-559](#) [750-1505](#) [787-732](#)