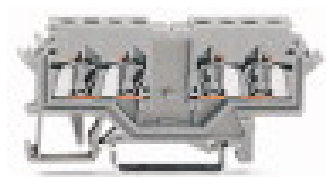


Double potential terminal block; with lateral marker slots

Item No.: 280-626



Double potential terminal block; with lateral marker slots

MarkingRoHS ✓
Compliant**Business data**

| | |
|----------------------|---------------|
| Supplier | WAGO |
| Item no. | 280-626 |
| GTIN / EAN | 4044918395687 |
| Content | 1 |
| Order amount | 100 |
| Customer item number | |

Notes

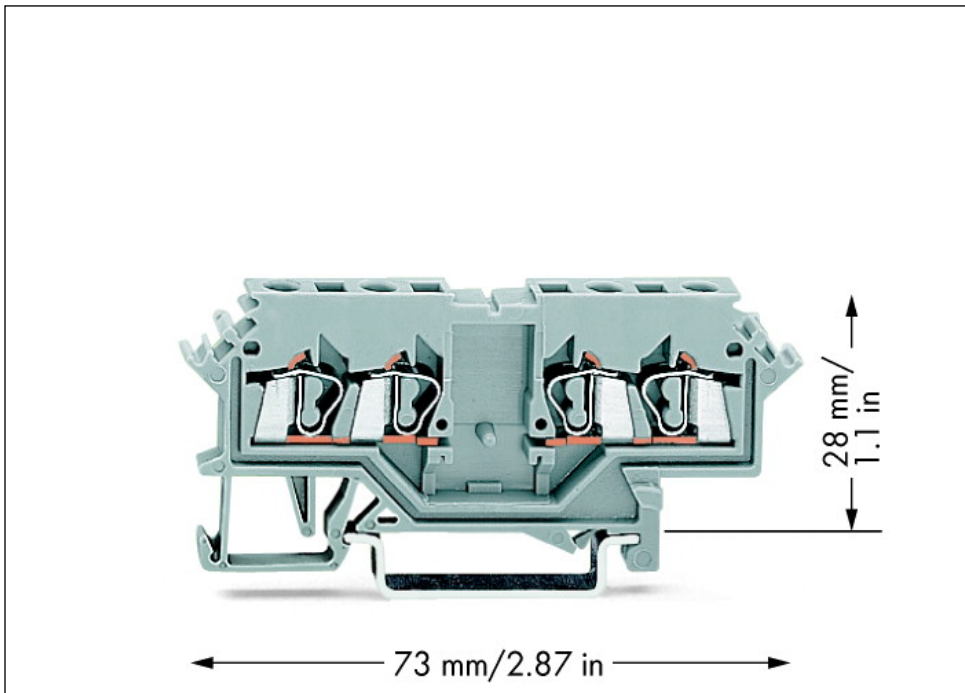
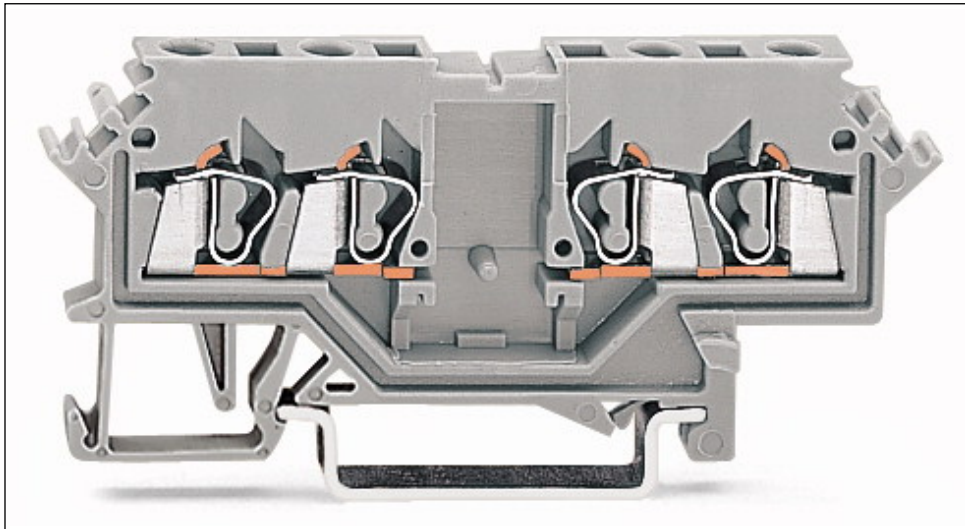
Safety information 1: Notice: This double potential terminal block cannot be commoned via adjacent jumpers!

Technical data**Miscellaneous**

| | |
|-----------------------------------|------------------|
| Total number of connection points | 4 |
| Total number of potentials | 2 |
| Color | gray |
| Ratings according to 1 | IEC/EN 60947-7-1 |
| Pollution degree (1) | 3 |
| Rated voltage EN (1) [V] | 800 [V] |
| Rated surge voltage (1) [kV] | 8 [kV] |
| Nominal current [A] | 24 [A] |
| Connection technology (1) | CAGE CLAMP® |

| Technical data | |
|--|--|
| <i>Solid sizes 1</i> | <i>0.08 ... 2.5 mm² / 28 ... 12 AWG</i> |
| <i>Fine-stranded wires 1</i> | <i>0.08 ... 2.5 mm² / 28 ... 12 AWG</i> |
| <i>Strip length 1</i> | <i>8 ... 9 mm / 0.31 ... 0.35 in</i> |
| <i>Note (conductor cross-section)</i> | <i>12 AWG: THHN, THWN</i> |
| <i>Type of wiring</i> | <i>Front-entry wiring</i> |
| <i>Design</i> | <i>horizontal</i> |
| <i>Marking level</i> | <i>Side marking</i> |
| <i>Insulating material</i> | <i>Polyamide 66 (PA 66)</i> |
| <i>Fire load [MJ]</i> | <i>0.142 [MJ]</i> |
| <i>Weight [g]</i> | <i>8.187 [g]</i> |
| <i>Width</i> | <i>5 mm / 0.197 in</i> |
| <i>Height from upper-edge of DIN-rail [mm]</i> | <i>28 [mm]</i> |
| <i>Height from upper-edge of DIN-rail</i> | <i>28 mm / 1.102 in</i> |
| <i>Length</i> | <i>73 mm / 2.874 in</i> |
| <i>Type of mounting</i> | <i>DIN 35 rail</i> |

Images & drawings



Address

WAGO Kontakttechnik GmbH & Co. KG

Hansastr. 27

32423 Minden

Telefon: 0571/887-0

Fax: 0571/887-169

<http://www.wago.com>

© WAGO Kontakttechnik GmbH & Co. KG

Technische Änderungen und Irrtümer vorbehalten.

X-ON Electronics

Largest Supplier of Electrical and Electronic Components

Click to view similar products for [wago manufacturer](#):

Other Similar products are found below :

[750-460](#) [231-118/026-000](#) [231-303/026-000](#) [231-620/019-000](#) [257-403](#) [280-438](#) [280-831](#) [284-624](#) [210-111](#) [231-303/037-000](#) [231-446/001-000_NR](#) [232-216/026-000](#) [234-510](#) [264-726](#) [280-339](#) [0283-0671](#) [830-800/000-305](#) [750-512](#) [750-455](#) [51251782](#) [286-312](#) [713-1428/107-000](#) [731-138/048-000](#) [750-459](#) [750-517](#) [793-3505](#) [826-172](#) [859-304](#) [280-335](#) [231-535/001-000](#) [2604-1106](#) [2604-1504](#) [2606-1103/020-000](#) [2624-1103](#) [2626-3103/020-000](#) [821-104](#) [713-1107](#) [852-1411](#) [2106-1307](#) [2116-5307](#) [832-1205](#) [832-3604](#) [2009-110](#) [281-512/281-501](#) [286-336](#) [750-421](#) [750-838](#) [753-559](#) [750-1505](#) [787-732](#)