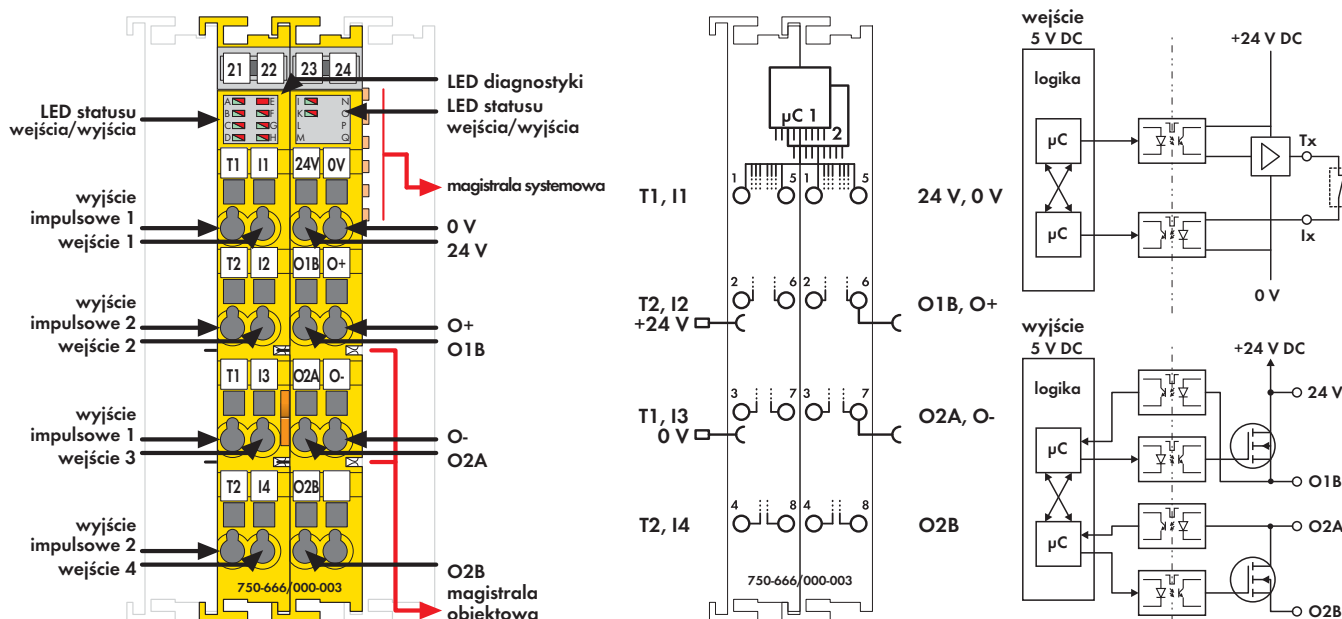


Bezpieczny 4-kanalowy moduł wejść i 2-kanalowy moduł wyjść dwustanowych PROFIsafe V2 iPar

półprzewodnikowe wyjście mocy 24 V/10 A



Moduł 75x-666/000-003 wyposażony jest w 2 wyjścia mocy (O1 ... O2) oraz 4 wejścia impulsowe (I1 ... I4). Czujniki można zasilac bezpośrednio napięciem 24 V lub za pośrednictwem 2 różnych wyjść impulsowych (T1 ... T2).

Do wejść można podłączać zarówno bezpotencjałowe przyciski bezpieczeństwa wyposażone w styki, wyłączniki awaryjne i przełączniki wyboru trybu pracy, jak również czujniki i wyjścia półprzewodnikowe do systemów bezpieczeństwa (np. zapory świetlne, wyjścia PLC). Wyjścia mocy załączają obciążenia rezystancyjne i indukcyjne zgodnie z DC13 o wartości prądu nominalnego do 2A bez dodatkowego zewnętrznego podłączenia. Wyjścia mogą być podłączane bipolarnie (połączenie high side /low side) oraz unipolarnie (wspólny potencjał po jednej stronie obciążenia).

Monitorowane jest ewentualne zwarcie oraz wystąpienie obcego napięcia 24 V. Monitorowanie i inne parametry istotne dla bezpieczeństwa, jak na przykład tryby pracy, wyłączenie impulsów testowych, czasy rozbieżności lub filtrowania można łatwo parametryzować przy użyciu oprogramowania WAGO-I/O-CHECK.

Narzędzie do konfiguracji można zintegrować w oprogramowaniu narzędziowym zgodnym z TCI (Tool-Calling-Interface) z CC2 lub CC3.

W zależności od ustawień parametry przy wymianie modułu są pobierane do układu sterowania automatycznie przez zgodny z PROFIsafe serwer iPar. Adres PROFIsafe ustala się za pomocą przełączników zlokalizowanych na bocznej ścianie modułu lub przez WAGO-I/O-CHECK.

Moduł obsługuje protokół PROFIsafe V1 (PROFIBUS) i V2 (PROFIBUS, PROFINET). Kolejność poszczególnych modułów wejściowych w węzle jest dowolna.

W celu ochrony przed przepięciem (Surge zgodnie z IEC 6100-4-5) należy dla zasilania 24V zastosować moduł filtrujący 750-626 lub zewnętrzny filtr przepięciowy.

Więcej szczegółów zamieszczono w podręczniku (język niemiecki lub angielski)

Opis	nr katalogowy	szt./opak.
4FDI/2FDO 24V/10A PROFIsafe V2 iPar; bezpieczny moduł pomiaru mocy z wyjściem półprzewodnikowym	750-666/000-003	1
4FDI/2FDO 24V/10A PROFIsafe V2 iPar; bezpieczny moduł pomiaru mocy z wyjściem półprzewodnikowym (bez wtyczki)	753-666/000-003	1
Akcesoria	nr katalogowy	szt./opak.
wtyczka seria 753	753-120	25
elementy kodujące	753-150	100
oznaczniki Mini-WSB		
bez nadruku	248-501	5
z nadrukiem	patrz str. 352 ... 353	
Normy i aprobaty		
normy bezpieczeństwa	IEC 61508, części 1-7, wydanie 2: 2010; EN ISO 13849-1: 2008 + AC: 2009; EN 62061	
znak zgodności	CE	
UL 508	For use with 75°C wire only!	

Dane techniczne	
wejścia	
wejścia czujnikowe	I1 ... I4; impulsowane względem T1 ... T2
prąd wejściowy typ.	typ. 1 zgodnie z IEC 61131
maks. częstotliwość sygnału wejściowego	2,2 mA
	50 Hz
wyjścia	
wyjścia mocy	O1 ... O2; wyjścia mocy dla elementów wykonawczych
prąd wyjściowy (dla kanału)	O1 ... O2: 10 A
prąd wyjściowy (sumaryczny)	10 A/20 A (praca pojedynczych wyjść)
maks. częstotliwość łączeniowa	obciążenie rezystancyjne = 50 Hz; obciążenie indukcyjne = 0,1 Hz
długość impulsu testowego	0 ms ... 500 ms
dane ogólne	
osiągalne kategorie bezpieczeństwa	SIL 3; kategoria 4, PL e
zasilanie	5 V z magistrali systemowej
napięcie magistrali obiektowej	24 V z magistrali obiektowej
wewnętrzny pobór prądu	24 V DC (20,4 V ... 31,2 V)
pobór prądu z magistrali obiektowej	190 mA
typ.	30 mA + obciążenie
technika podłączania przewodu	CAGE CLAMP®
przekrój przewodu	0,08 mm ² ... 2,5 mm ² / AWG 28 ... 14
dł. odizolowania przewodu	8 ... 9 mm / 0.33 in
seria 750 / 753	9 ... 10 mm / 0.37 in
szerokość modułu	24 mm
ciężar	95 g
EMC: CE - odporność na zakłócenia	zgodnie z EN 61000-6-2 (2005)
EMC: CE - emisja zakłóceń	zgodnie z EN 61000-6-4 (2007)

X-ON Electronics

Largest Supplier of Electrical and Electronic Components

Click to view similar products for [Controllers](#) category:

Click to view products by [Wago](#) manufacturer:

Other Similar products are found below :

[61FGPN8DAC120](#) [CV500SLK21](#) [70177-1011](#) [F03-03 HAS C F03-31](#) [81550401](#) [FT1A-C12RA-W](#) [H2CAC24A](#) [H2CRSAC110B](#) [R88A-CRGB003CR-E](#) [R88ARR080100S](#) [R88A-TK01K](#) [DCN1-1](#) [AFP0RT32CT](#) [DRT2ID08C](#) [DTB4896VRE](#) [DTB9696LVE](#) [E53-AZ01](#) [E53E01](#) [E53E8C](#) [E5C4Q40J999FAC120](#) [E5CWLQ1TCAC100240](#) [E5GNQ03PFLKACDC24](#) [B300LKL21](#) [NSCXDC1V3](#) [NSH5-232CW-3M](#) [NT20SST122BV1](#) [NV-CN001](#) [OAS-160-N](#) [C40PEDRA](#) [K31S6](#) [K33-L1B](#) [K3MA-F 100-240VAC](#) [K3TX-AD31A](#) [89750101](#) [L595020](#) [SRM1-C02](#) [SRS2-1](#) [G32X-V2K](#) [26546803](#) [26546805](#) [PWRA440A](#) [CPM1AETL03CH](#) [CV500SLK11](#) [3G2A5BI081](#) [3G2A5IA122](#) [3G2A5LK010E](#) [3G2A5OA223](#) [3G2A5OD211](#) [3G2A5PS223E](#)