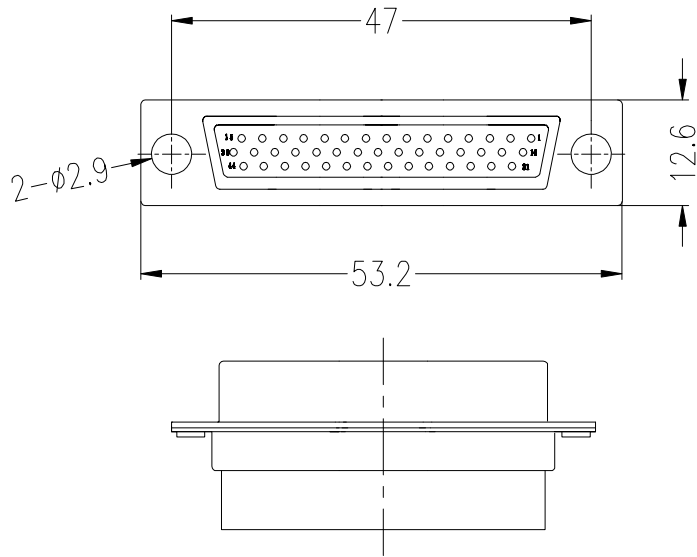


日期/Date
Filing Clerk
审核/Checked




技术参数:

- 插针数: 44
- 额定电流: 3A
- 额定脉冲电压: 500V
- 材料: PBT+铜镀镍
- 颜色: RAL 9005 (黑色)
- 温度范围: -40℃ - +105℃

Technical specification:

- No. of contact: 44
- Rated current: 3A
- Rated impulse voltage: 500V
- Material: PBT+nickel-plated brass
- Colour: RAL 9005(black)
- Temperature range: -40℃ - +105℃

						表面处理 Finish		-		图号 Drawing No.		-	
						材料 Material		-		产品代号 Part Code		DB-A044FC	
标记 Mark	数量 Number	变更描述/Description		签名 Signature	日期 Date	比例 Scale		版本 REV.	重量 Weight	数量 Qty.	产品料号 Part No.		9980020990008
绘图 Drawn	HZ LAN	2019.1.29	标准化 Stand.	-	-	3:2		V2.0	9.2g	-	产品名称 Part Name		-
审核 Checked	HQ ZHANG	2019.1.29											
工艺 Process	-	-	批准 Approved	HQ ZHANG	2019.1.29								
										All Dimensions in mm Original Size DIN A 4		 厦门唯恩电气有限公司 XIAMEN WAIN ELECTRICAL CO.LTD	

X-ON Electronics

Largest Supplier of Electrical and Electronic Components

Click to view similar products for [DC Power Connectors](#) category:

Click to view products by [WAIN](#) manufacturer:

Other Similar products are found below :

[KLDX-SMT-0202-BPTR](#) [171-0722-E](#) [K596](#) [KLD-0201-BC](#) [4C6831AX](#) [10073976-112LF](#) [LCB60PW-M](#) [LCB30PW-M](#) [LCB60PB-M](#)
[LCC30PB-M](#) [LCB50PW-M](#) [LCB50-M](#) [LCB60-F](#) [LCC30-M](#) [LCB40PW-M](#) [LCC30PW-M](#) [LCB50-F](#) [LCB40-F](#) [LCB30-F](#) [LCC40-M](#)
[LCC40PB-M](#) [LCB40PB-M](#) [LCC40-F](#) [LCB60-M](#) [LCC40PW-M](#) [LCB50PB-M](#) [DC-002-100](#) [DC-031A-130](#) [DC-031A-100](#) [DC-003A-130](#)
[DC-045-130](#) [DC-192-130](#) [DC-033-130](#) [DC-011-100](#) [DC-002F-130](#) [DC-002-130](#) [DB-14-2F](#) [DC-183B](#) [DC-060-04A](#) [DC-099-200](#) [DC-015-](#)
[250-A](#) [DC-016-200-A](#) [DC-005A-200](#) [DC-044A-200](#) [DC-088-200](#) [DC-022A-200](#) [DC-038-150](#) [DC-012A-250](#) [DC-005C-130](#) [DC-012A-200](#)