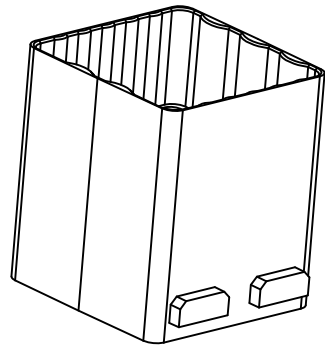
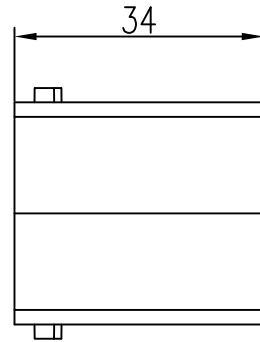
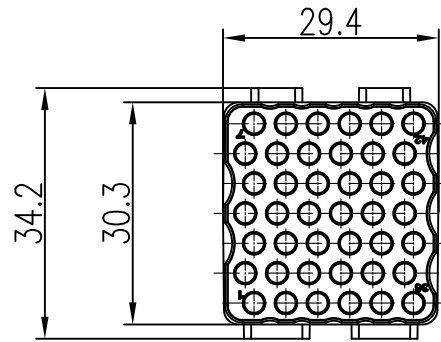


日期/Date
档案员
Filing Clerk



技术参数:

插芯:

- 插针数: 42
 - 额定电流: 10A
 - 额定电压: 150V
 - 额定脉冲电压: 2.5kV
 - 污染等级: 3
 - 依据UL/CSA的额定电压: 250V
 - 绝缘阻抗: $>10^{10}\Omega$
 - 材料: 聚碳酸酯
 - 颜色: RAL 7032 (浅灰色)
 - 温度范围: $-40^{\circ}\text{C} - +125^{\circ}\text{C}$
 - 依据UL 94的阻燃等级: V0
 - 可插拔次数: >500
- 插针:
- 接线方式: 冷压连接
 - 材料: 铜合金
 - 表面处理:
 - 镀银
 - 银金
 - 接触电阻: $<3\text{m}\Omega$
 - 线径范围: $0.14-2.5\text{mm}^2(26-14 \text{ AWG})$
 - 剥线长度: 8mm
 - 工具:
 - 冷压钳: TL02G
 - 退针器: TL00

Technical specification:

Insters:

- No. of contact: 42
 - Rated current: 10A
 - Rated voltage: 150V
 - Rated impulse voltage: 2.5kV
 - Pollution degree: 3
 - Rated voltage acc.to UL/CSA: 250V
 - Insulation resistance: $>10^{10}\Omega$
 - Material: polycarbonate
 - Colour: RAL 7032(light grey)
 - Temperature range: $-40^{\circ}\text{C} - +125^{\circ}\text{C}$
 - Flammability acc.to UL 94: V0
 - Mating cycles: >500
- Contacts:
- Terminal: crimp terminal
 - Material: copper alloy
 - Surface:
 - hard-gold plated
 - hard-silver plated
 - Contact resistance: $<3\text{m}\Omega$
 - Wire gauge: $0.14-2.5\text{mm}^2(26-14 \text{ AWG})$
 - Stripping length: 8mm
 - Tools:
 - Crimp contact tool: TL02G
 - Contact removal tool: TL00

						表面处理 Finish	-				图号 Drawing No.	-
						材料 Material	-				产品代号 Part Code	H2MDD-042-MC
标记 Mark	处数 Number	变更描述/Description			签名 Signature		日期 Date					产品料号 Part No.
	姓名/Name	日期/Date		姓名/Name	日期/Date	比例 Scale	版本 REV.	重量 Weight	数量 Qty.	产品名称 Part Name		
绘图 Drawn	WL KANG	27.02.2017	标准化 Stand.	-	-	1:1	V1.0	19.9g	-	-		
审核 Checked	ZW WU	27.02.2017								-		
工艺 Process	-	-	批准 Approved	YY LUO	27.02.2017			厦门唯恩电气有限公司 XIAMEN WAIN ELECTRICAL CO.LTD				

X-ON Electronics

Largest Supplier of Electrical and Electronic Components

Click to view similar products for [DC Power Connectors](#) category:

Click to view products by [WAIN](#) manufacturer:

Other Similar products are found below :

[KLDX-SMT-0202-BPTR](#) [171-0722-E](#) [K596](#) [KLD-0201-BC](#) [4C6831AX](#) [10073976-112LF](#) [LCB60PW-M](#) [LCB30PW-M](#) [LCB60PB-M](#)
[LCC30PB-M](#) [LCB50PW-M](#) [LCB50-M](#) [LCB60-F](#) [LCC30-M](#) [LCB40PW-M](#) [LCC30PW-M](#) [LCB50-F](#) [LCB40-F](#) [LCB30-F](#) [LCC40-M](#)
[LCC40PB-M](#) [LCB40PB-M](#) [LCC40-F](#) [LCB60-M](#) [LCC40PW-M](#) [LCB50PB-M](#) [DC-002-100](#) [DC-031A-130](#) [DC-031A-100](#) [DC-003A-130](#)
[DC-045-130](#) [DC-192-130](#) [DC-033-130](#) [DC-011-100](#) [DC-002F-130](#) [DC-002-130](#) [DB-14-2F](#) [DC-183B](#) [DC-060-04A](#) [DC-099-200](#) [DC-015-](#)
[250-A](#) [DC-016-200-A](#) [DC-005A-200](#) [DC-044A-200](#) [DC-088-200](#) [DC-022A-200](#) [DC-038-150](#) [DC-012A-250](#) [DC-005C-130](#) [DC-012A-200](#)