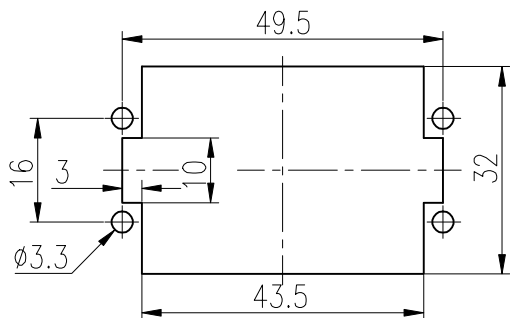
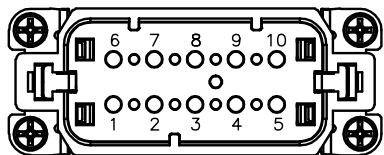
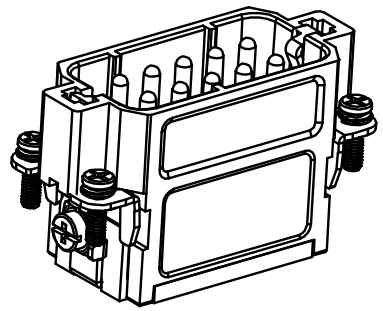
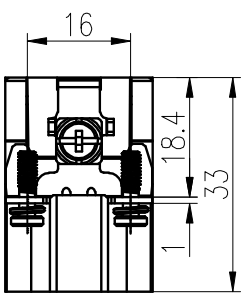
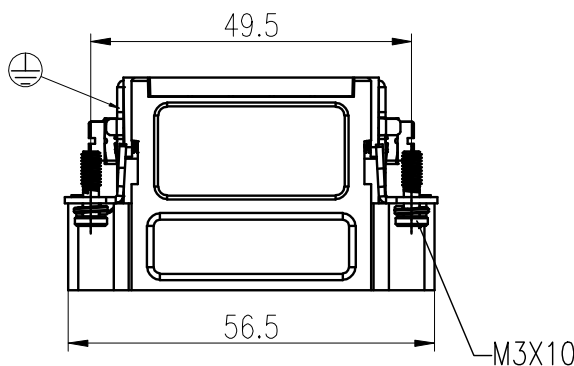


日期/Date
 制图
 Filing Clerk



面板安装开孔图
 Panel cut out



- 技术参数:
 插芯:
 - 插芯数: 10+PE
 - 额定电流: 16A
 - 额定电压: 250V
 - 额定脉冲电压: 4kV
 - 污染等级: 3
 - 依据UL/CSA的额定电压: 600V
 - 绝缘阻抗: >10¹⁰Ω
 - 材料: 聚碳酸酯
 - 颜色: RAL 7032 (浅灰色)
 - 温度范围: -40℃ - +125℃
 - 依据UL 94的阻燃等级: V0
 - 可插拔次数: >500
 插针:
 - 接线方式: 弹片连接
 - 材料: 铜合金
 - 表面处理: 镀银
 - 接触电阻: <1mΩ
 - 线径范围: 0.14-2.5mm²/26-14 AWG
 (带管形接端子线径范围: 0.14-1.5mm²/AWG16)

- Technical specification:
 Inserts:
 - No. of contact: 10+PE
 - Rated current: 16A
 - Rated voltage: 250V
 - Rated impulse voltage: 4kV
 - Pollution degree: 3
 - Rated voltage acc.to UL/CSA: 600V
 - Insulation resistance: >10¹⁰Ω
 - Material: polycarbonate
 - Colour: RAL 7032(light grey)
 - Temperature range: -40℃ - +125℃
 - Flammability acc.to UL 94: V0
 - Mating cycles: >500
 Contacts:
 - Terminal: spring terminal
 - Material: copper alloy
 - Surface: hard-silver plated
 - Contact resistance: <1mΩ
 - Wire gauge: 0.14-2.5mm²/26-14 AWG
 (For wires with crimped ferrule, wire gauge: 0.14-1.5mm²/AWG16)

				表面处理 Finish				-		图号 Drawing No.		-	
				材料 Material				-		产品代号 Part Code		HA-010-MS	
标记 Mark	数量 Number	变更描述/Description		姓名 Signature	日期 Date	比例 Scale		版本 REV.	重量 Weight	数量 Qty.	产品料号 Part No.		1210100120001
绘图 Drawn	YL YE	13.09.2018	标准件 Stand.	-	-	1:1	V1.1	44.81g	-	产品名称 Part Name		-	
审核 Checked	BQ LUO	13.09.2018									产品名 Part Name		-
工艺 Process	-	-	批准 Approved	HQ ZHANG	13.09.2019			All Dimensions in mm Original Size DIN A 4				厦门唯恩电气有限公司 XIAMEN WAIN ELECTRICAL CO.LTD	

X-ON Electronics

Largest Supplier of Electrical and Electronic Components

Click to view similar products for [DC Power Connectors](#) category:

Click to view products by [WAIN](#) manufacturer:

Other Similar products are found below :

[KLDX-SMT-0202-BPTR](#) [171-0722-E](#) [K596](#) [KLD-0201-BC](#) [4C6831AX](#) [10073976-112LF](#) [LCB60PW-M](#) [LCB30PW-M](#) [LCB60PB-M](#)
[LCC30PB-M](#) [LCB50PW-M](#) [LCB50-M](#) [LCB60-F](#) [LCC30-M](#) [LCB40PW-M](#) [LCC30PW-M](#) [LCB50-F](#) [LCB40-F](#) [LCB30-F](#) [LCC40-M](#)
[LCC40PB-M](#) [LCB40PB-M](#) [LCC40-F](#) [LCB60-M](#) [LCC40PW-M](#) [LCB50PB-M](#) [DC-002-100](#) [DC-031A-130](#) [DC-031A-100](#) [DC-003A-130](#)
[DC-045-130](#) [DC-192-130](#) [DC-033-130](#) [DC-011-100](#) [DC-002F-130](#) [DC-002-130](#) [DB-14-2F](#) [DC-183B](#) [DC-060-04A](#) [DC-099-200](#) [DC-015-](#)
[250-A](#) [DC-016-200-A](#) [DC-005A-200](#) [DC-044A-200](#) [DC-088-200](#) [DC-022A-200](#) [DC-038-150](#) [DC-012A-250](#) [DC-005C-130](#) [DC-012A-200](#)