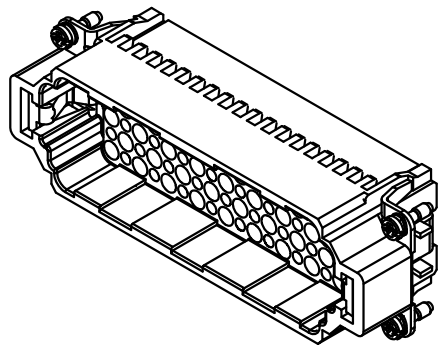


面板安装开孔图  
Panel cut out



技术参数:

- 插芯:
- 插针数: 108+PE
  - 额定电流: 10A
  - 额定电压: 250V
  - 额定脉冲电压: 4kV
  - 污染等级: 3
  - 依据UL/CSA的额定电压: 600V
  - 绝缘阻抗:  $\geq 10^{10}\Omega$
  - 材料: 聚碳酸酯
  - 颜色: RAL 7032 (浅灰色)
  - 温度范围:  $-40^{\circ}\text{C} - +125^{\circ}\text{C}$
  - 依据UL 94的阻燃等级: V0
  - 可插拔次数:  $>500$
- 插针:
- 接线方式: 冷压连接
  - 材料: 铜合金
  - 表面处理:
    - 镀银
    - 镀金
  - 接触电阻:  $\leq 3\text{m}\Omega$
  - 线径范围:  $0.14-2.5\text{mm}^2(26-14 \text{ AWG})$
  - 工具:
    - 冷压钳: TL02G
    - 退针器: TL00

Technical specification:

- Intersters:
- No. of contact: 108+PE
  - Rated current: 10A
  - Rated voltage: 250V
  - Rated impulse voltage: 4kV
  - Pollution degree: 3
  - Rated voltage acc.to UL/CSA: 600V
  - Insulation resistance:  $\geq 10^{10}\Omega$
  - Material: polycarbonate
  - Colour: RAL 7032(light grey)
  - Temperature range:  $-40^{\circ}\text{C} - +125^{\circ}\text{C}$
  - Flammability acc.to UL 94: V0
  - Mating cycles:  $>500$
- Contacts:
- Terminal: crimp terminal
  - Material: copper alloy
  - Surface:
    - Hard-silver plated
    - Hard-gold plated
  - Contact resistance:  $\leq 3\text{m}\Omega$
  - Wire gauge:  $0.14-2.5\text{mm}^2(26-14 \text{ AWG})$
  - Tools:
    - Crimp contact tool: TL02G
    - Contact removal tool: TL00

						表面处理 Finish	-			图号 Drawing No.	-
						材料 Material	-			产品代号 Part Code	HDD-108-MC 109-216
标记 Mark	处数 Number	变更描述/Description		签名 Signature	日期 Date					产品料号 Part No.	1261080100002
绘图 Drawn	BQ LUO	日期/Date	18.10.2010	姓名/Name	标准化 Stand.	比例 Scale	版本 REV.	重量 Weight	数量 Qty.	产品名称 Part Name	-
审核 Checked	P RAO	日期/Date	18.10.2010	姓名/Name	-	2:3	V1.0	80.2g	-		
工艺 Process	-	日期/Date	-	姓名/Name	批准 Approved	YY LIN	18.10.2010	All Dimensions in mm Original Size DIN A 4			
										厦门唯恩电气有限公司 XIAMEN WAIN ELECTRICAL CO.,LTD	

## X-ON Electronics

Largest Supplier of Electrical and Electronic Components

*Click to view similar products for [DC Power Connectors](#) category:*

*Click to view products by [WAIN](#) manufacturer:*

Other Similar products are found below :

[KLDX-SMT-0202-BPTR](#) [171-0722-E](#) [K596](#) [KLD-0201-BC](#) [4C6831AX](#) [10073976-112LF](#) [LCB60PW-M](#) [LCB30PW-M](#) [LCB60PB-M](#)  
[LCC30PB-M](#) [LCB50PW-M](#) [LCB50-M](#) [LCB60-F](#) [LCC30-M](#) [LCB40PW-M](#) [LCC30PW-M](#) [LCB50-F](#) [LCB40-F](#) [LCB30-F](#) [LCC40-M](#)  
[LCC40PB-M](#) [LCB40PB-M](#) [LCC40-F](#) [LCB60-M](#) [LCC40PW-M](#) [LCB50PB-M](#) [DC-002-100](#) [DC-031A-130](#) [DC-031A-100](#) [DC-003A-130](#)  
[DC-045-130](#) [DC-192-130](#) [DC-033-130](#) [DC-011-100](#) [DC-002F-130](#) [DC-002-130](#) [DB-14-2F](#) [DC-183B](#) [DC-060-04A](#) [DC-099-200](#) [DC-015-](#)  
[250-A](#) [DC-016-200-A](#) [DC-005A-200](#) [DC-044A-200](#) [DC-088-200](#) [DC-022A-200](#) [DC-038-150](#) [DC-012A-250](#) [DC-005C-130](#) [DC-012A-200](#)