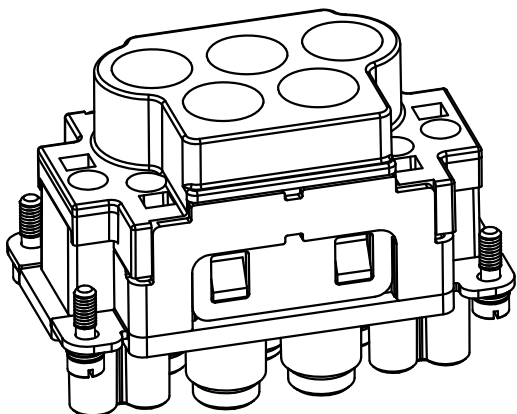


4-M3\*10



技术参数:

- 插芯:  
 - 插针数: 4/4+PE  
 - 额定电流:  
   · 电力区: 63A  
   · 信号区: 16A  
 - 额定电压:  
   · 电力区: 690V  
   · 信号区: 250V  
 - 额定脉冲电压:  
   · 电力区: 8kV  
   · 信号区: 4kV  
 - 污染等级: 3  
 - 依据UL/CSA的额定电压: 600V/230V  
 - 绝缘阻抗:  $>10^{10}\Omega$   
 - 材料: 聚碳酸酯  
 - 颜色: RAL 7032 (浅灰色)  
 - 温度范围:  $-40^{\circ}\text{C} - +125^{\circ}\text{C}$   
 - 依据UL 94的阻燃等级: V0  
 - 可插拔次数:  $>500$
- 插针:  
 - 接线方式: 轴向螺栓连接/弹片连接  
 - 材料: 铜合金  
 - 表面处理: 镀银  
 - 接触电阻:  
   · 强电针:  $<0.5\text{m}\Omega$   
   · 信号针:  $<1\text{m}\Omega$   
 - 线径范围:  
   · 强电针:  $6-16\text{mm}^2(10-6\text{ AWG})$   
   · 信号针:  $0.14-2.5\text{mm}^2(26-14\text{ AWG})$   
 - 最大电缆直径:  
   · 强电针: 11mm  
 - 剥线长度:  
   · 强电针: 11\*mm  
   · 信号针: 7-9mm

Technical specification:

- Insters:  
 - No. of contact: 4/4+PE  
 - Rated current:  
   · Power area: 63A  
   · Signal area: 16A  
 - Rated voltage:  
   · Power area: 690V  
   · Signal area: 250V  
 - Rated impulse voltage:  
   · Power area: 8kV  
   · Signal area: 4kV  
 - Pollution degree: 3  
 - Rated voltage acc.to UL/CSA: 600V/230V  
 - Insulation resistance:  $>10^{10}\Omega$   
 - Material: polycarbonate  
 - Colour: RAL 7032(light grey)  
 - Temperature range:  $-40^{\circ}\text{C} - +125^{\circ}\text{C}$   
 - Flammability acc.to UL 94: V0  
 - Mating cycles:  $>500$
- Contacts:  
 - Terminal: axial screw terminal/spring terminal  
 - Material: copper alloy  
 - Surface: hard-silver plated  
 - Contact resistance:  
   · Power contacts:  $<0.5\text{m}\Omega$   
   · Signal contacts:  $<1\text{m}\Omega$   
 - Wire gauge:  
   · Power contacts:  $6-16\text{mm}^2(10-6\text{ AWG})$   
   · Signal contacts:  $0.14-2.5\text{mm}^2(26-14\text{ AWG})$   
 - Max. insulation diameter:  
   · Power contacts: 11mm  
 - Stripping length:  
   · Power contacts: 11\*mm  
   · Signal contacts: 7-9mm

						表面处理 Finish		-		图号 Drawing No.	-	
						材料 Material		-		产品代号 Part Code	HK-004/4.1-F	
标记 Mark	处数 Number	变更描述/Description		签名 Signature	日期 Date	比例 Scale		版本 REV.	重量 Weight	数量 Qty.	产品料号 Part No.	1280080210002
绘图 Drawn	LJ ZOU	姓名/Name	日期/Date	姓名/Name	日期/Date	1:1	V1.0	-	-	1	产品名称 Part Name	-
审核 Checked	HZ LAN		07.05.2020									
工艺 Process	-			批准 Approved	HQ ZHANG	07.05.2020	All Dimensions in mm Original Size DIN A 4		厦门唯恩电气有限公司 XIAMEN WAIN ELECTRICAL CO.,LTD			

## X-ON Electronics

Largest Supplier of Electrical and Electronic Components

*Click to view similar products for [DC Power Connectors](#) category:*

*Click to view products by [WAIN](#) manufacturer:*

Other Similar products are found below :

[KLDX-SMT-0202-BPTR](#) [171-0722-E](#) [K596](#) [KLD-0201-BC](#) [4C6831AX](#) [10073976-112LF](#) [LCB60PW-M](#) [LCB30PW-M](#) [LCB60PB-M](#)  
[LCC30PB-M](#) [LCB50PW-M](#) [LCB50-M](#) [LCB60-F](#) [LCC30-M](#) [LCB40PW-M](#) [LCC30PW-M](#) [LCB50-F](#) [LCB40-F](#) [LCB30-F](#) [LCC40-M](#)  
[LCC40PB-M](#) [LCB40PB-M](#) [LCC40-F](#) [LCB60-M](#) [LCC40PW-M](#) [LCB50PB-M](#) [DC-002-100](#) [DC-031A-130](#) [DC-031A-100](#) [DC-003A-130](#)  
[DC-045-130](#) [DC-192-130](#) [DC-033-130](#) [DC-011-100](#) [DC-002F-130](#) [DC-002-130](#) [DB-14-2F](#) [DC-183B](#) [DC-060-04A](#) [DC-099-200](#) [DC-015-](#)  
[250-A](#) [DC-016-200-A](#) [DC-005A-200](#) [DC-044A-200](#) [DC-088-200](#) [DC-022A-200](#) [DC-038-150](#) [DC-012A-250](#) [DC-005C-130](#) [DC-012A-200](#)