

## 技术参数

## 插芯:

- 插针数: 6/12+PE
- 额定电流:
  - 电力区: 40A
  - 信号区: 10A
- 额定电压:
  - 电力区: 690V
  - 信号区: 230V/400V
- 额定脉冲电压:
  - 电力区: 6kV
  - 信号区: 4kV
- 污染等级: 3
- 绝缘阻抗:  $\geq 10^{10}\Omega$
- 材料: 聚碳酸酯
- 颜色: RAL 7032 (浅灰色)
- 温度范围:  $-40^{\circ}\text{C} - +125^{\circ}\text{C}$
- 依据UL 94的阻燃等级: V0
- 可插拔次数:  $\geq 500$

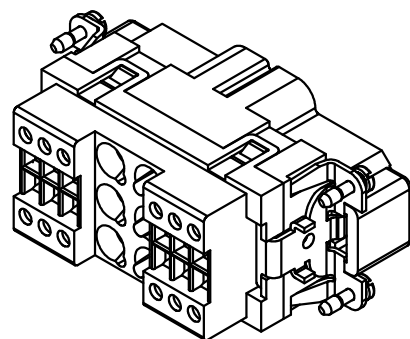
## 插针:


- 接线方式: 轴向螺栓连接
- 材料: 铜合金
- 表面处理: 镀银
- 接触电阻:
  - 强电针:  $\leq 0.5\text{m}\Omega$
  - 信号针:  $\leq 3\text{m}\Omega$
- 线径范围:
  - 强电针: 2.5-8mm<sup>2</sup>
  - 信号针: 0.2-2.5mm<sup>2</sup>(24-14 AWG)
- 最大绝缘直径:
  - 强电针: 6.1mm
- 拧紧力矩:
  - 强电针:
    - mm<sup>2</sup>: 2.5 4 6 10
    - N·m: 1.5 1.5 2 2
  - 信号针: 0.8N·m
- 剥线长度:
  - 强电针:
    - mm<sup>2</sup>: 2.5 4 6 10
    - mm: 5<sup>±1</sup> 5<sup>±1</sup> 8<sup>±1</sup> 8<sup>±1</sup>
  - 信号针: 7.5mm
- 工具:
  - 内角扳手: SW-2\*40

## Technical specification:

## Insters:

- No. of contact: 6/12+PE
- Rated current:
  - Power area: 40A
  - Signal area: 10A
- Rated voltage:
  - Power area: 690V
  - Signal area: 230V/400V
- Rated impulse voltage:
  - Power area: 6kV
  - Signal area: 4kV
- Pollution degree: 3
- Insulation resistance:  $\geq 10^{10}\Omega$
- Material: polycarbonate
- Colour: RAL 7032(light grey)
- Temperature range:  $-40^{\circ}\text{C} - +125^{\circ}\text{C}$
- Flammability acc.to UL 94: V0
- Mating cycles:  $\geq 500$
- Contacts:
  - Terminal: axial screw terminal
  - Material: copper alloy
  - Surface: hard-silver plated
  - Contact resistance:
    - Power contacts:  $\leq 0.5\text{m}\Omega$
    - Signal contacts:  $\leq 3\text{m}\Omega$
  - Wire gauge:
    - Power contacts: 2.5-8mm<sup>2</sup>
    - Signal contacts: 0.2-2.5mm<sup>2</sup>(24-14 AWG)
  - Max. insulation diameter: 6.1mm
  - Tightening torque:
    - Power contacts:
      - mm<sup>2</sup>: 2.5 4 6 10
      - N·m: 1.5 1.5 2 2
    - Signal contacts: 0.8N·m
  - Stripping length:
    - Power contacts:
      - mm<sup>2</sup>: 2.5 4 6 10
      - mm: 5<sup>±1</sup> 5<sup>±1</sup> 8<sup>±1</sup> 8<sup>±1</sup>
    - Signal contacts: 7.5mm
- Tools:
  - Hexagonal driver: SW-2\*40



					表面处理 Finish	-				图号 Drawing No.	-	
					材料 Material	-				产品代号 Part Code	HK-006.1/12-M	
标记 Mark	处数 Number	变更描述/Description			签名 Signature	日期 Date					产品料号 Part No.	1280180110001
	姓名/Name	日期/Date		姓名/Name	日期/Date	比例 Scale	版本 REV.	重量 Weight	数量 Qty.	产品名称 Part Name		-
绘图 Drawn	L CHEN	29.09.2020	标准化 Stand.	-	-	2:3	V1.1	146.5g	-			
审核 Checked	HZ LAN	29.09.2020										
工艺 Process	-	-	批准 Approved	HQ ZHANG	29.09.2020					All Dimensions in mm Original Size DIN A 4		
										 <b>厦门唯恩电气有限公司</b> XIAMEN WAIN ELECTRICAL CO.LTD		

## X-ON Electronics

Largest Supplier of Electrical and Electronic Components

*Click to view similar products for [DC Power Connectors](#) category:*

*Click to view products by [WAIN](#) manufacturer:*

Other Similar products are found below :

[KLDX-SMT-0202-BPTR](#) [171-0722-E](#) [K596](#) [KLD-0201-BC](#) [4C6831AX](#) [10073976-112LF](#) [LCB60PW-M](#) [LCB30PW-M](#) [LCB60PB-M](#)  
[LCC30PB-M](#) [LCB50PW-M](#) [LCB50-M](#) [LCB60-F](#) [LCC30-M](#) [LCB40PW-M](#) [LCC30PW-M](#) [LCB50-F](#) [LCB40-F](#) [LCB30-F](#) [LCC40-M](#)  
[LCC40PB-M](#) [LCB40PB-M](#) [LCC40-F](#) [LCB60-M](#) [LCC40PW-M](#) [LCB50PB-M](#) [DC-002-100](#) [DC-031A-130](#) [DC-031A-100](#) [DC-003A-130](#)  
[DC-045-130](#) [DC-192-130](#) [DC-033-130](#) [DC-011-100](#) [DC-002F-130](#) [DC-002-130](#) [DB-14-2F](#) [DC-183B](#) [DC-060-04A](#) [DC-099-200](#) [DC-015-](#)  
[250-A](#) [DC-016-200-A](#) [DC-005A-200](#) [DC-044A-200](#) [DC-088-200](#) [DC-022A-200](#) [DC-038-150](#) [DC-012A-250](#) [DC-005C-130](#) [DC-012A-200](#)