

技术参数:

- 插芯:
- 插针数: 6/12+PE
 - 额定电流:
 - 电力区: 40A
 - 信号区: 10A
 - 额定电压:
 - 电力区: 690V
 - 信号区: 230V/400V
 - 额定脉冲电压:
 - 电力区: 6kV
 - 信号区: 4kV
 - 污染等级: 3
 - 绝缘阻抗: $>10^{10}\Omega$
 - 材料: 聚碳酸酯
 - 颜色: RAL 7032 (浅灰色)
 - 温度范围: $-40^{\circ}\text{C} - +125^{\circ}\text{C}$
 - 依据UL 94的阻燃等级: V0
 - 可插拔次数: >500
- 插针:
- 接线方式: 轴向螺栓连接
 - 材料: 铜合金
 - 表面处理: 镀银
 - 接触电阻:
 - 强电针: $<0.5\text{m}\Omega$
 - 信号针: $<3\text{m}\Omega$
 - 线径范围:
 - 强电针: 6-10mm²
 - 信号针: 0.2-2.5mm²(24-14 AWG)
 - 最大绝缘直径:
 - 强电针: 6.1mm
 - 拧紧力矩:
 - 强电针:

mm ² : 2.5	4	6	10
N·m: 1.5	1.5	2	2
 - 信号针: 0.8N·m
 - 剥线长度:
 - 强电针:

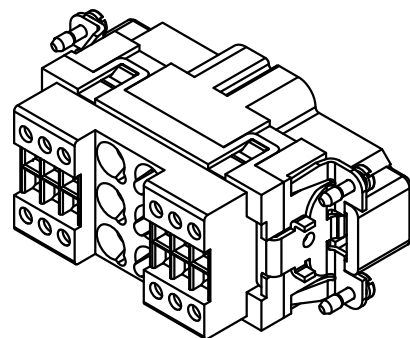
mm ² : 2.5	4	6	10
mm: 5 ⁺¹	5 ⁺¹	8 ⁺¹	8 ⁺¹
 - 信号针: 7.5mm
 - 工具:
 - 内角扳手: SW-2*40

Technical specification:

- Insters:
- No. of contact: 6/12+PE
 - Rated current:
 - Power area: 40A
 - Signal area: 10A
 - Rated voltage:
 - Power area: 690V
 - Signal area: 230V/400V
 - Rated impulse voltage:
 - Power area: 6kV
 - Signal area: 4kV
 - Pollution degree: 3
 - Insulation resistance: $>10^{10}\Omega$
 - Material: polycarbonate
 - Colour: RAL 7032(light grey)
 - Temperature range: $-40^{\circ}\text{C} - +125^{\circ}\text{C}$
 - Flammability acc.to UL 94: V0
 - Mating cycles: >500
- Contacts:
- Terminal: axial screw terminal
 - Material: copper alloy
 - Surface: hard-silver plated
 - Contact resistance:
 - Power contacts: $<0.5\text{m}\Omega$
 - Signal contacts: $<3\text{m}\Omega$
 - Wire gauge:
 - Power contacts: 6-10mm²
 - Signal contacts: 0.2-2.5mm²(24-14 AWG)
 - Max. insulation diameter: 6.1mm
 - Tightening torque:
 - Power contacts:

mm ² : 2.5	4	6	10
N·m: 1.5	1.5	2	2
 - Signal contacts: 0.8N·m
 - Stripping length:
 - Power contacts:

mm ² : 2.5	4	6	10
mm: 5 ⁺¹	5 ⁺¹	8 ⁺¹	8 ⁺¹
 - Signal contacts: 7.5mm
 - Tools:
 - Hexagonal driver: SW-2*40



						表面处理 Finish		-		图号 Drawing No.		-		
						材料 Material		-		产品代号 Part Code		HK-006.2/12-M		
标记 Mark	处数 Number	变更描述/Description			签名 Signature	日期 Date					产品料号 Part No.		1280180110002	
	姓名/Name	日期/Date		姓名/Name	日期/Date	比例 Scale	版本 REV.	重量 Weight	数量 Qty.	产品名称 Part Name		-		
绘图 Drawn	BQ LUO	18.10.2010	标准化 Stand.	-	-	2:3	V1.0	146.5g	-					
审核 Checked	P RAO	18.10.2010												
工艺 Process	-	-	批准 Approved	YY LIN	18.10.2010					All Dimensions in mm Original Size DIN A 4		厦门唯恩电气有限公司 XIAMEN WAIN ELECTRICAL CO.,LTD		

X-ON Electronics

Largest Supplier of Electrical and Electronic Components

Click to view similar products for [DC Power Connectors](#) category:

Click to view products by [WAIN](#) manufacturer:

Other Similar products are found below :

[KLDX-SMT-0202-BPTR](#) [171-0722-E](#) [K596](#) [KLD-0201-BC](#) [4C6831AX](#) [10073976-112LF](#) [LCB60PW-M](#) [LCB30PW-M](#) [LCB60PB-M](#)
[LCC30PB-M](#) [LCB50PW-M](#) [LCB50-M](#) [LCB60-F](#) [LCC30-M](#) [LCB40PW-M](#) [LCC30PW-M](#) [LCB50-F](#) [LCB40-F](#) [LCB30-F](#) [LCC40-M](#)
[LCC40PB-M](#) [LCB40PB-M](#) [LCC40-F](#) [LCB60-M](#) [LCC40PW-M](#) [LCB50PB-M](#) [DC-002-100](#) [DC-031A-130](#) [DC-031A-100](#) [DC-003A-130](#)
[DC-045-130](#) [DC-192-130](#) [DC-033-130](#) [DC-011-100](#) [DC-002F-130](#) [DC-002-130](#) [DB-14-2F](#) [DC-183B](#) [DC-060-04A](#) [DC-099-200](#) [DC-015-](#)
[250-A](#) [DC-016-200-A](#) [DC-005A-200](#) [DC-044A-200](#) [DC-088-200](#) [DC-022A-200](#) [DC-038-150](#) [DC-012A-250](#) [DC-005C-130](#) [DC-012A-200](#)