

日期/Date

档案员  
Filing Clerk

1

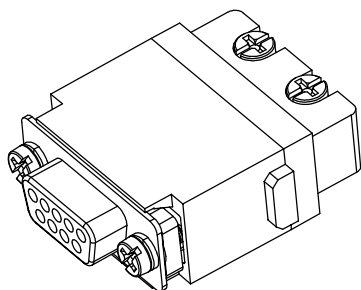
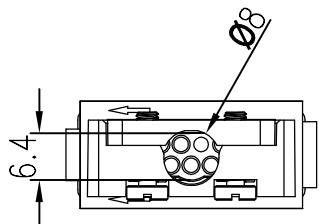
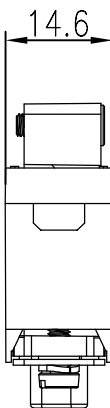
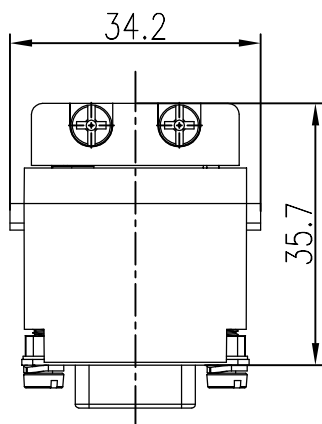
2

3

4

5

6



## 技术参数

## 插芯:

- 插针数: 9
- 额定电流: 5A
- 额定电压: 50V
- 额定脉冲电压: 0.8kV
- 污染等级: 3
- 绝缘阻抗:  $\geq 10^{10}\Omega$
- 材料: 聚碳酸酯
- 颜色: RAL 7032 (浅灰色)
- 温度范围:  $-40^{\circ}\text{C} - +125^{\circ}\text{C}$
- 依据UL 94的阻燃等级: V0
- 可插拔次数:  $\geq 500$

## 插针:

- 接线方式: 冷压连接
- 材料: 铜合金
- 表面处理:
  - 镀银
  - 镀金
- 接触电阻:  $\leq 3\text{m}\Omega$
- 线径范围:  $0.09-0.82\text{mm}^2$ (28-18 AWG)

## Technical specification:

## Insters:

- No. of contact: 9
- Rated current: 5A
- Rated voltage: 50V
- Rated impulse voltage: 0.8kV
- Pollution degree: 3
- Insulation resistance:  $\geq 10^{10}\Omega$
- Material: polycarbonate
- Colour: RAL 7032(light grey)
- Temperature range:  $-40^{\circ}\text{C} - +125^{\circ}\text{C}$
- Flammability acc.to UL 94: V0
- Mating cycles:  $\geq 500$

## Contacts:

- Terminal: Crimp terminal
- Material: copper alloy
- Surface:
  - hard-silver plated
  - hard-gold plated
- Contact resistance:  $\leq 3\text{m}\Omega$
- Wire gauge:  $0.09-0.82\text{mm}^2$ (28-18 AWG)

						表面处理 Finish	-				图号 Drawing No.	-
						材料 Material	-				产品代号 Part Code	HMDS/2.1-009-FC 3SP01
标记 Mark	处数 Number	变更描述/Description			签名 Signature		日期 Date					产品料号 Part No.
	姓名/Name	日期/Date		姓名/Name	日期/Date	比例 Scale	版本 REV.	重量 Weight	数量 Qty.	产品名称 Part Name		
绘图 Drawn	SY JI	22.12.2021	标准化 Stand.	-	-	1:1	V1.0	30g	-	-		
审核 Checked	HZ LAN	22.12.2021								-		
工艺 Process	-	-	批准 Approved	HQ ZHANG	22.12.2021	 		All Dimensions in mm Original Size DIN A 4		 厦门唯恩电气有限公司 XIAMEN WAIN ELECTRICAL COLTD		

## X-ON Electronics

Largest Supplier of Electrical and Electronic Components

*Click to view similar products for [DC Power Connectors](#) category:*

*Click to view products by [WAIN](#) manufacturer:*

Other Similar products are found below :

[KLDX-SMT-0202-BPTR](#) [171-0722-E](#) [K596](#) [KLD-0201-BC](#) [4C6831AX](#) [10073976-112LF](#) [LCB60PW-M](#) [LCB30PW-M](#) [LCB60PB-M](#)  
[LCC30PB-M](#) [LCB50PW-M](#) [LCB50-M](#) [LCB60-F](#) [LCC30-M](#) [LCB40PW-M](#) [LCC30PW-M](#) [LCB50-F](#) [LCB40-F](#) [LCB30-F](#) [LCC40-M](#)  
[LCC40PB-M](#) [LCB40PB-M](#) [LCC40-F](#) [LCB60-M](#) [LCC40PW-M](#) [LCB50PB-M](#) [DC-002-100](#) [DC-031A-130](#) [DC-031A-100](#) [DC-003A-130](#)  
[DC-045-130](#) [DC-192-130](#) [DC-033-130](#) [DC-011-100](#) [DC-002F-130](#) [DC-002-130](#) [DB-14-2F](#) [DC-183B](#) [DC-060-04A](#) [DC-099-200](#) [DC-015-](#)  
[250-A](#) [DC-016-200-A](#) [DC-005A-200](#) [DC-044A-200](#) [DC-088-200](#) [DC-022A-200](#) [DC-038-150](#) [DC-012A-250](#) [DC-005C-130](#) [DC-012A-200](#)