

日期/Date

档案员
Filing Clerk

1

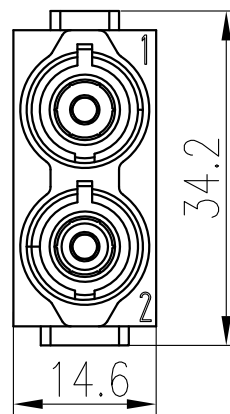
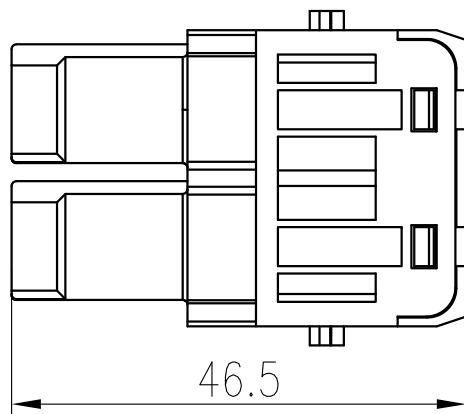
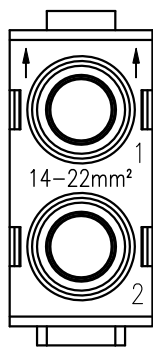
2

3

4

5

6



技术参数:

插芯:

- 插针数: 2
- 额定电流: 70A
- 额定电压: 1000V
- 额定脉冲电压: 8kV
- 污染等级: 3
- 依据UL的额定电压: 600V
- 绝缘阻抗: $>10^{10}\Omega$
- 材料: 聚碳酸酯
- 颜色: RAL 7032 (浅灰色)
- 温度范围: $-40^{\circ}\text{C} - +125^{\circ}\text{C}$
- 依据UL 94的阻燃等级: V0
- 可插拔次数: >500

插针:

- 接线方式: 轴向螺栓连接
- 材料: 铜合金
- 表面处理: 镀银
- 接触电阻: $<0.5\text{m}\Omega$
- 线径范围: 14-22mm²
- 内六角扳手: SW-2.5*100
- 剥线长度:
 - mm²: 6 10 16 22
 - mm: 11⁺¹ 11⁺¹ 11⁺¹ 12.5⁺¹

- 拧紧力矩:
 - mm²: 6 10 16 22
 - N·m: 2 3 4 5

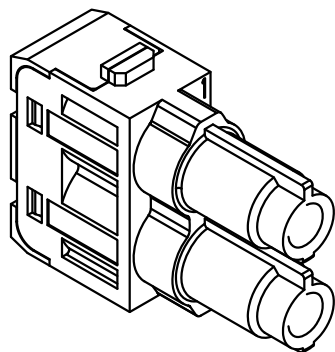
Technical specification:


Insters:

- No. of contact: 2
- Rated current: 70A
- Rated voltage: 1000V
- Rated impulse voltage: 8kV
- Pollution degree: 3
- Rated voltage acc.to UL: 600V
- Insulation resistance: $>10^{10}\Omega$
- Material: polycarbonate
- Colour: RAL 7032(light grey)
- Temperature range: $-40^{\circ}\text{C} - +125^{\circ}\text{C}$
- Flammability acc.to UL 94: V0
- Mating cycles: >500

Contacts:

- Terminal: axial screw terminal
- Material: copper alloy
- Surface: hard-silver plated
- Contact resistance: $\leq 0.5\text{m}\Omega$
- Wire gauge: 14-22mm²
- Hexagonal driver: SW-2.5*100
- Stripping length:
 - mm²: 6 10 16 22
 - mm: 11⁺¹ 11⁺¹ 11⁺¹ 12.5⁺¹
- Tightening torque:
 - mm²: 6 10 16 22
 - N·m: 2 3 4 5



						表面处理 Finish	-			图号 Drawing No.	-
						材料 Material	-			产品代号 Part Code	HMK70-002.2-F
标记 Mark	处数 Number	变更描述/Description			签名 Signature	日期 Date				产品料号 Part No.	1290020210202
	姓名/Name	日期/Date		姓名/Name	日期/Date	比例 Scale	版本 REV.	重量 Weight	数量 Qty.	产品名称 Part Name	-
绘图 Drawn	BQ LUO	18.10.2010	标准化 Stand.	-	-	4:3	V1.0	30.1g	-		
审核 Checked	P RAO	18.10.2010									
工艺 Process	-	-	批准 Approved	YY LIN	18.10.2010	All Dimensions in mm Original Size DIN A 4			 厦门唯恩电气有限公司 XIAMEN WAIN ELECTRICAL CO.LTD		

1

2

3

4

5

6

X-ON Electronics

Largest Supplier of Electrical and Electronic Components

Click to view similar products for [DC Power Connectors](#) category:

Click to view products by [WAIN](#) manufacturer:

Other Similar products are found below :

[KLDX-SMT-0202-BPTR](#) [171-0722-E](#) [K596](#) [KLD-0201-BC](#) [4C6831AX](#) [10073976-112LF](#) [LCB60PW-M](#) [LCB30PW-M](#) [LCB60PB-M](#)
[LCC30PB-M](#) [LCB50PW-M](#) [LCB50-M](#) [LCB60-F](#) [LCC30-M](#) [LCB40PW-M](#) [LCC30PW-M](#) [LCB50-F](#) [LCB40-F](#) [LCB30-F](#) [LCC40-M](#)
[LCC40PB-M](#) [LCB40PB-M](#) [LCC40-F](#) [LCB60-M](#) [LCC40PW-M](#) [LCB50PB-M](#) [DC-002-100](#) [DC-031A-130](#) [DC-031A-100](#) [DC-003A-130](#)
[DC-045-130](#) [DC-192-130](#) [DC-033-130](#) [DC-011-100](#) [DC-002F-130](#) [DC-002-130](#) [DB-14-2F](#) [DC-183B](#) [DC-060-04A](#) [DC-099-200](#) [DC-015-](#)
[250-A](#) [DC-016-200-A](#) [DC-005A-200](#) [DC-044A-200](#) [DC-088-200](#) [DC-022A-200](#) [DC-038-150](#) [DC-012A-250](#) [DC-005C-130](#) [DC-012A-200](#)