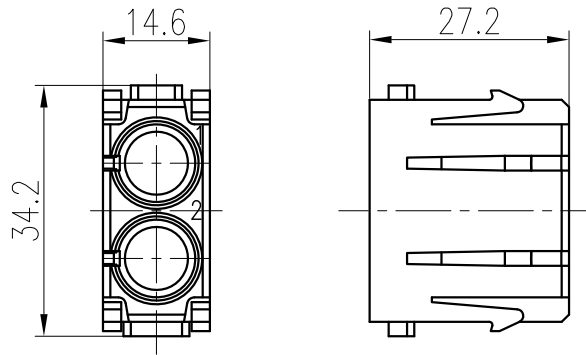
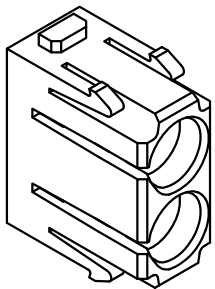


日期/Date  
 档案员  
 Filing Clerk



技术参数:  
 插芯:  
 - 插针数: 2  
 - 材料: 聚碳酸酯  
 - 颜色: RAL 5012(蓝色)  
 - 温度范围: -40℃ - +80℃  
 - 依据UL 94的阻燃等级: V0  
 - 可插拔次数: >500  
 插针:  
 - 材料: 聚甲醛  
 - 颜色: 黑色  
 - 软管连接: 内径-delrin acetal  
 - 工作压力: 最大8 bar / 116 psi  
 - 材料:  
 · 密封圈: 氟橡胶  
 · 闭锁阀: 聚丙烯

Technical specification:  
 Insters:  
 - No. of contact: 2  
 - Material: polycarbonate  
 - Colour: RAL 5012(blue)  
 - Temperature range: -40℃ - +80℃  
 - Flammability acc.to UL 94: V0  
 - Mating cycles: >500  
 Contacts:  
 - Material: delrin acetal  
 - Colour: black  
 - Tube termination: internal diameter(ID)-delrin acetal  
 - Working pressure: up to 8 bar / 116 psi  
 - Material:  
 · Sealing: FPM  
 · Shut off valve: Polypropylen



						表面处理 Finish		-		图号 Drawing No.		-		
						材料 Material		-		产品代号 Part Code		HMP-002		
标记 Mark	处数 Number	变更描述/Description			签名 Signature	日期 Date					产品料号 Part No.		1290020000001	
	姓名/Name	日期/Date		姓名/Name	日期/Date	比例 Scale	版本 REV.	重量 Weight	数量 Qty.	产品名称 Part Name		-		
绘图 Drawn	BQ LUO	18.10.2010	标准化 Stand.	-	-	1:1	V1.0	6.8g	-					
审核 Checked	P RAO	18.10.2010												
工艺 Process	-	-	批准 Approved	YY LIN	18.10.2010			All Dimensions in mm Original Size DIN A 4		厦门唯恩电气有限公司 XIAMEN WAIN ELECTRICAL CO.LTD				

## X-ON Electronics

Largest Supplier of Electrical and Electronic Components

*Click to view similar products for [DC Power Connectors](#) category:*

*Click to view products by [WAIN](#) manufacturer:*

Other Similar products are found below :

[KLDX-SMT-0202-BPTR](#) [171-0722-E](#) [K596](#) [KLD-0201-BC](#) [4C6831AX](#) [10073976-112LF](#) [LCB60PW-M](#) [LCB30PW-M](#) [LCB60PB-M](#)  
[LCC30PB-M](#) [LCB50PW-M](#) [LCB50-M](#) [LCB60-F](#) [LCC30-M](#) [LCB40PW-M](#) [LCC30PW-M](#) [LCB50-F](#) [LCB40-F](#) [LCB30-F](#) [LCC40-M](#)  
[LCC40PB-M](#) [LCB40PB-M](#) [LCC40-F](#) [LCB60-M](#) [LCC40PW-M](#) [LCB50PB-M](#) [DC-002-100](#) [DC-031A-130](#) [DC-031A-100](#) [DC-003A-130](#)  
[DC-045-130](#) [DC-192-130](#) [DC-033-130](#) [DC-011-100](#) [DC-002F-130](#) [DC-002-130](#) [DB-14-2F](#) [DC-183B](#) [DC-060-04A](#) [DC-099-200](#) [DC-015-](#)  
[250-A](#) [DC-016-200-A](#) [DC-005A-200](#) [DC-044A-200](#) [DC-088-200](#) [DC-022A-200](#) [DC-038-150](#) [DC-012A-250](#) [DC-005C-130](#) [DC-012A-200](#)